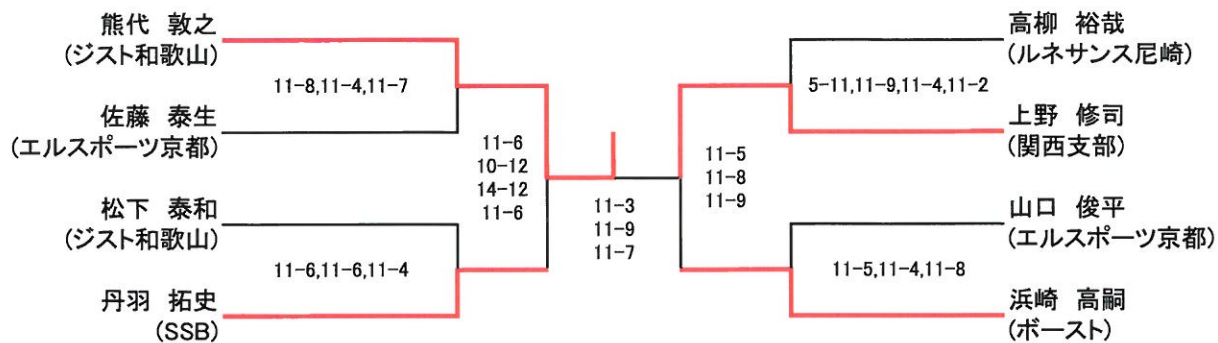
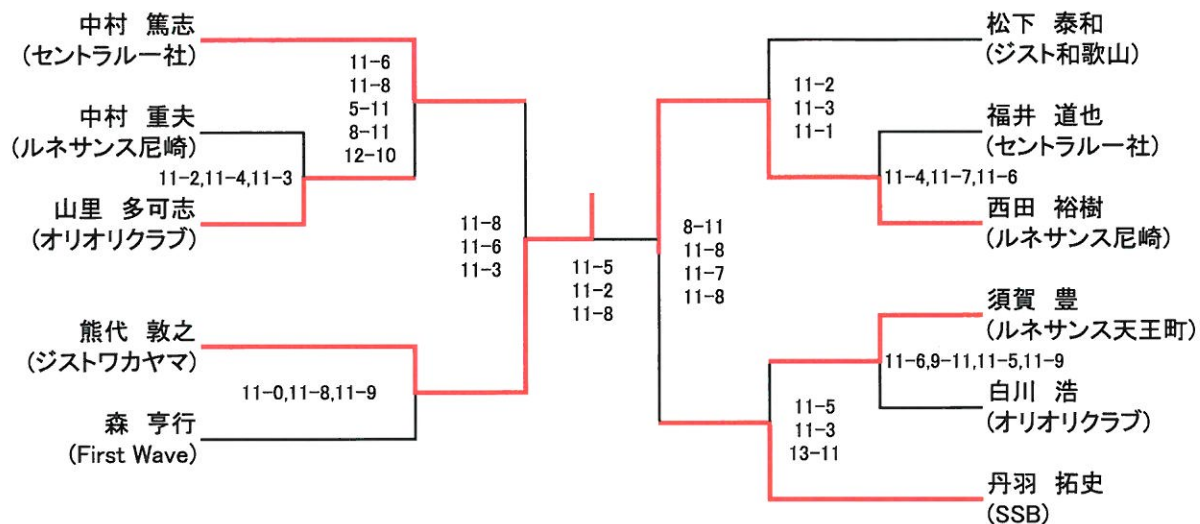


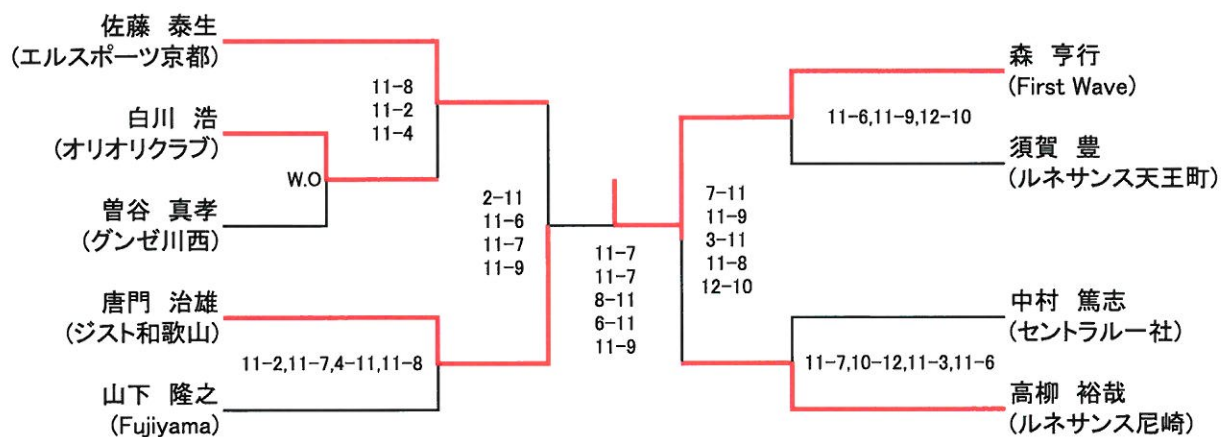
男子OVER30



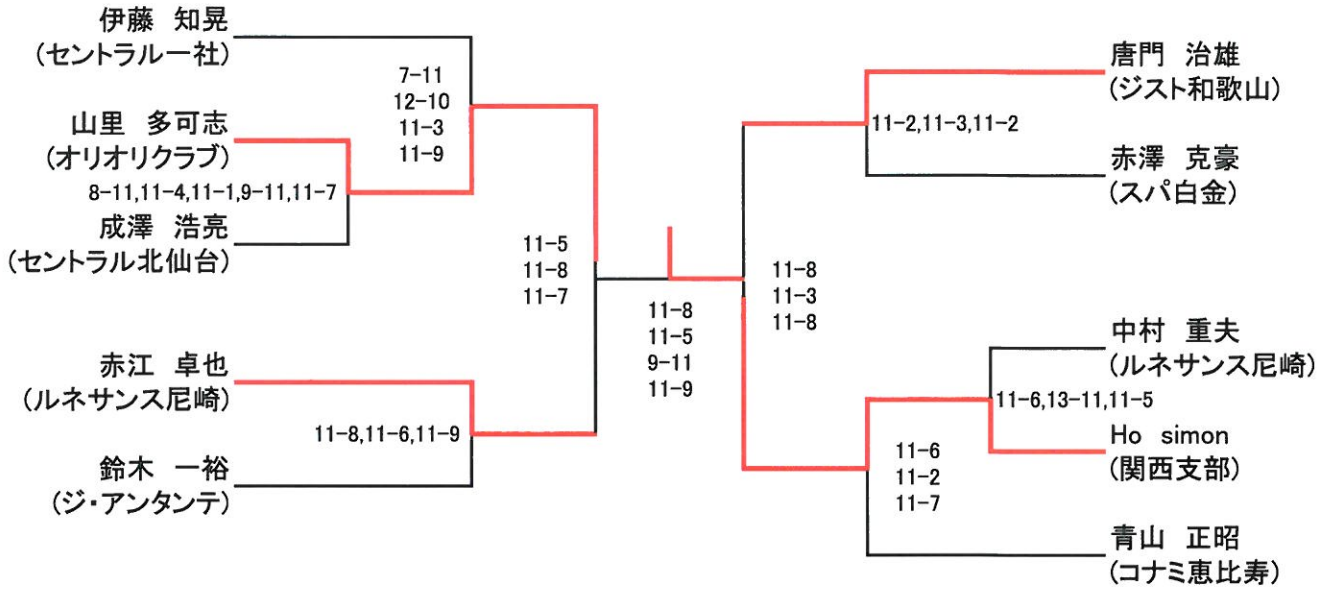
男子OVER40



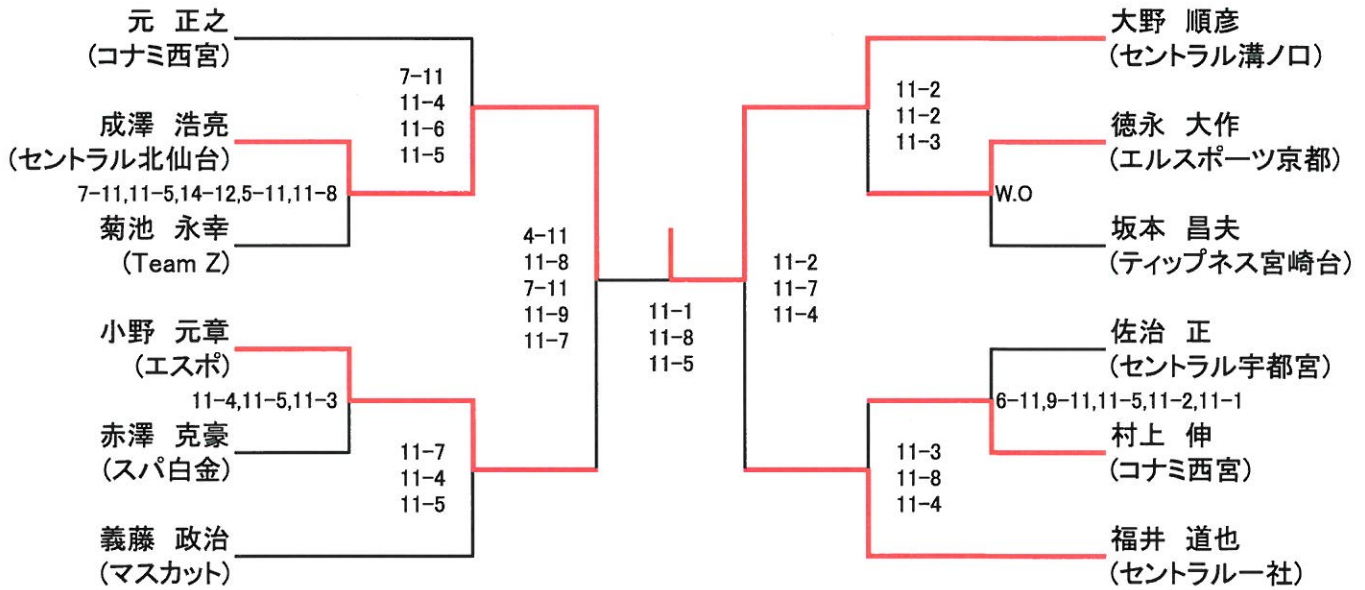
男子OVER45



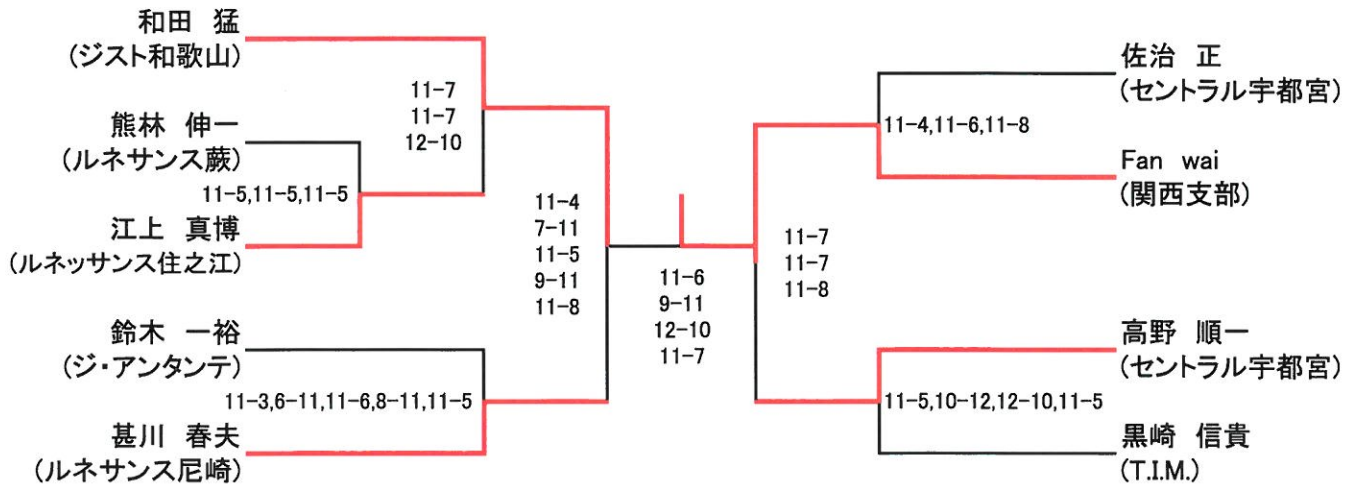
男子OVER50



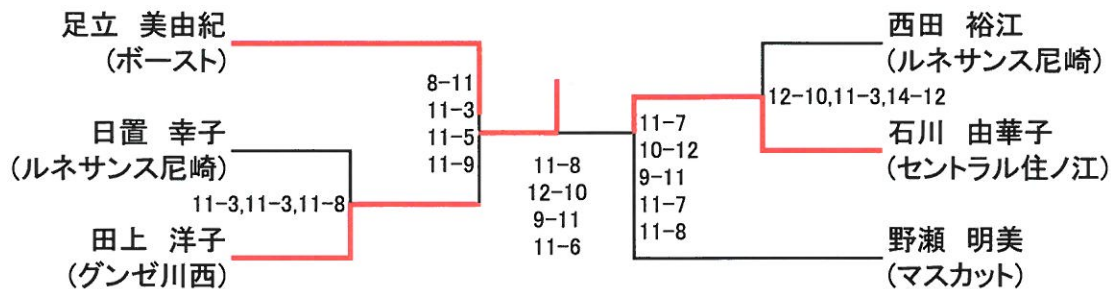
男子OVER55



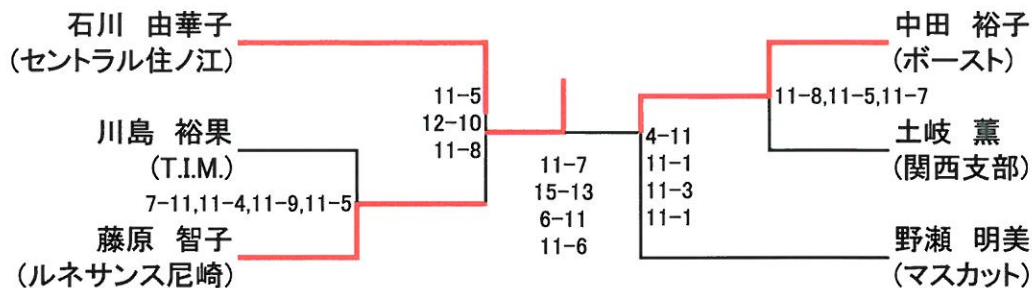
男子OVER60



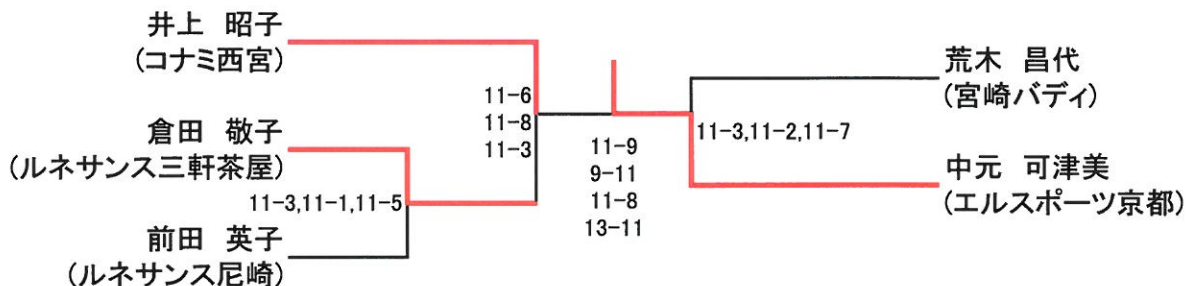
女子OVER30



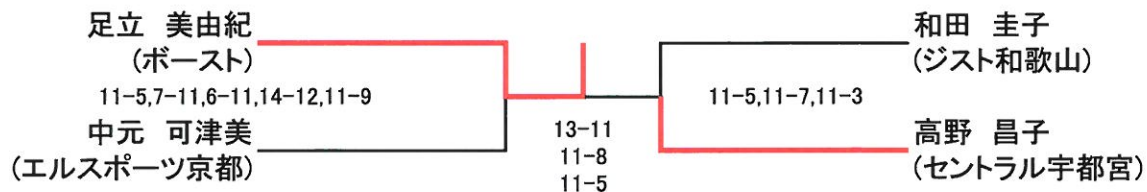
女子OVER40



女子OVER45 OVER50



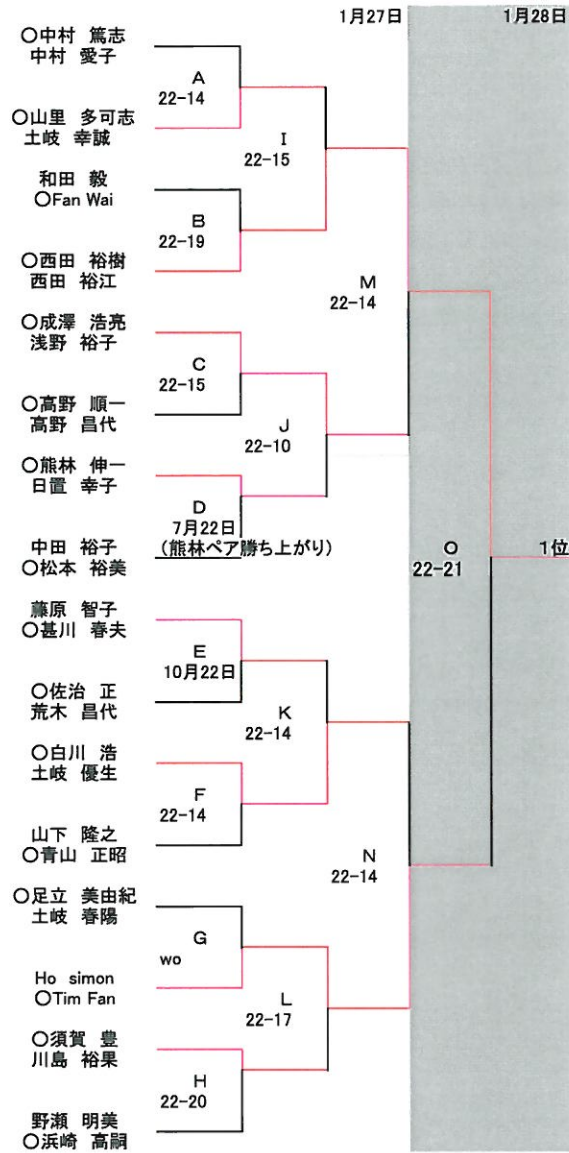
女子OVER55 OVER60



ペアマッチ

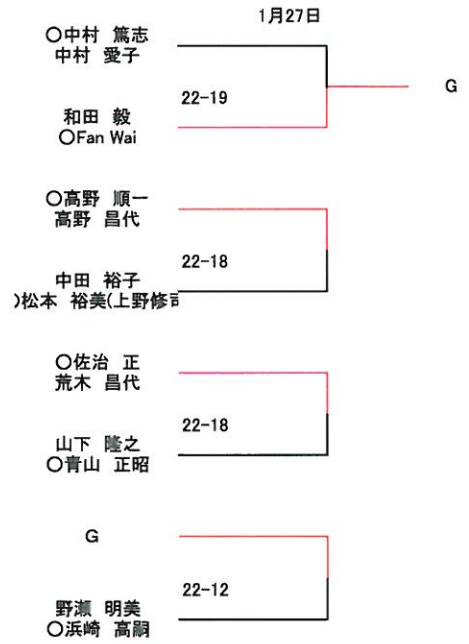
決勝のみ28日(日)

コンソレ



(○=1番手)

※エアマッチの順番決めは



男子コンソレについて

全て28日(日)に実施します。3ゲームマッチ。

※コンソレ試合参加資格について

- (1)男子OVER30
- (2)男子OVER40
- (3)男子OVER45
- (4)男子OVER50
- (5)男子OVER55
- (6)男子OVER60

- ①各カテゴリー1回戦敗退者
- ②各カテゴリーシード選手で1試合目敗退選手
- A・B・C・D
- A・B・C・D・E・F・G
- A・B・C・D・E
- A・B・C・D・E・F
- A・B・C・D・E・F・G・H
- A・B・C・D・E

※コンソレ試合エントリーについて

参加資格に該当選手で、コンソレ参加希望者は、1日目の試合終了後、大会本部受付にてエントリー用紙に記入し提出下さい。

※コンソレ試合ドローについて

コンソレに該当する全試合終了時(1日目)に大会本部受付前にて、開票発表いたします。

ハンディー表(試合当日の実年齢差)

	0～9歳差	10～14歳差	15～19歳差	20～24歳差	25～29歳差	30歳以上
0～9歳差	0	1	2	3	4	5
10～14歳差	-1	0	1	2	3	4
15～19歳差	-2	-1	0	1	2	3
20～24歳差	-3	-2	-1	0	1	2
25～29歳差	-4	-3	-2	-1	0	1
30歳以上	-5	-4	-3	-2	-1	0

※最大ハンディーであって、対戦相手と相談の上、以下でも可能です。

高柳 裕哉 (1)	佐治 正	村上 伸
11-1,11-4	11-5,11-6	14-16,12-10,11-5
赤澤 克豪	中村 篤志	成澤 浩亮
青山 正昭	熊林 伸一	菊池 永幸
11-4,11-6	11-7,7-11,11-4	11-6,11-5
森 亨行	伊藤 知晃	山下 隆之
佐治 正	赤澤 克豪	福井 道也
11-7,11-8	11-7,9-11,11-2	7-11,11-7,11-9
徳永 大作	義藤 政治	高柳 (1の勝者)

女子コンソレーション(3Gマッチ)

全て28日(日)に実施します。3ゲームマッチ。

