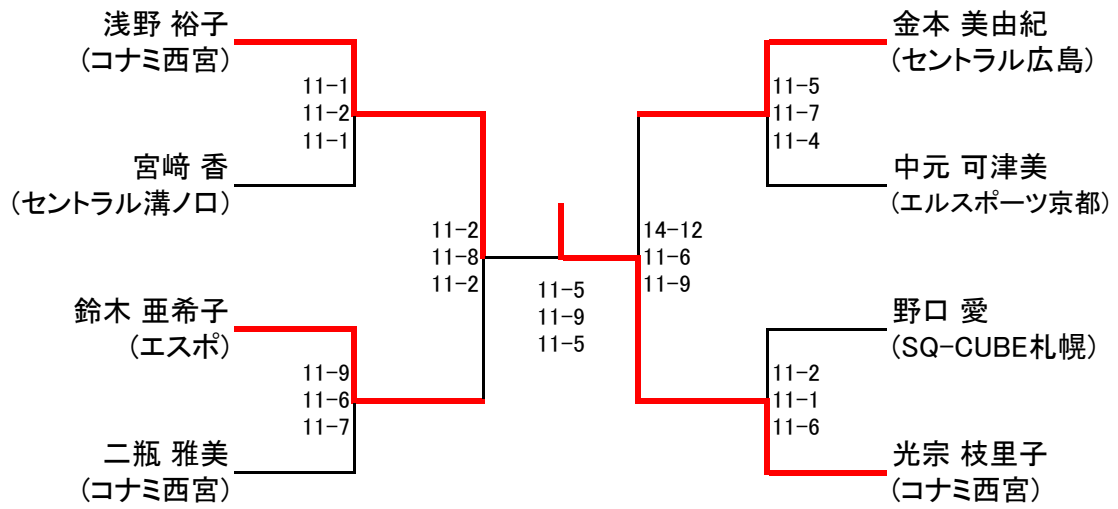
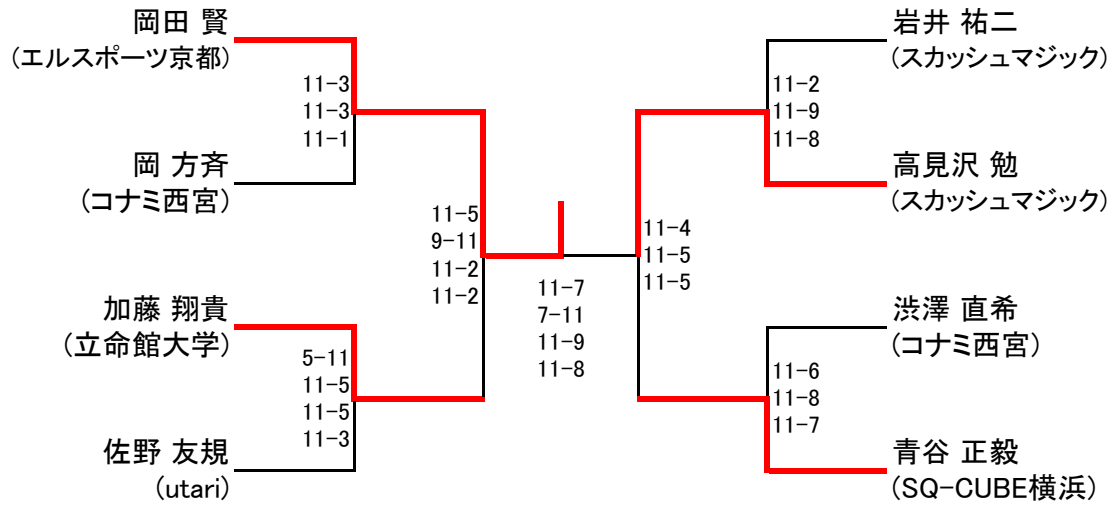


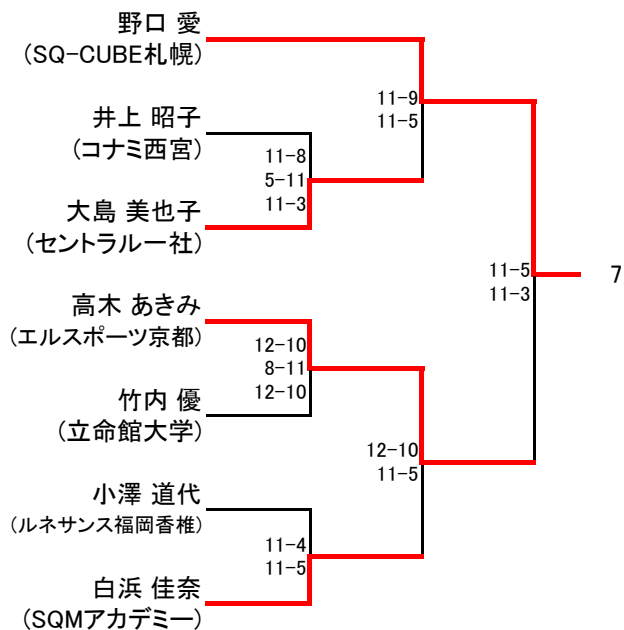
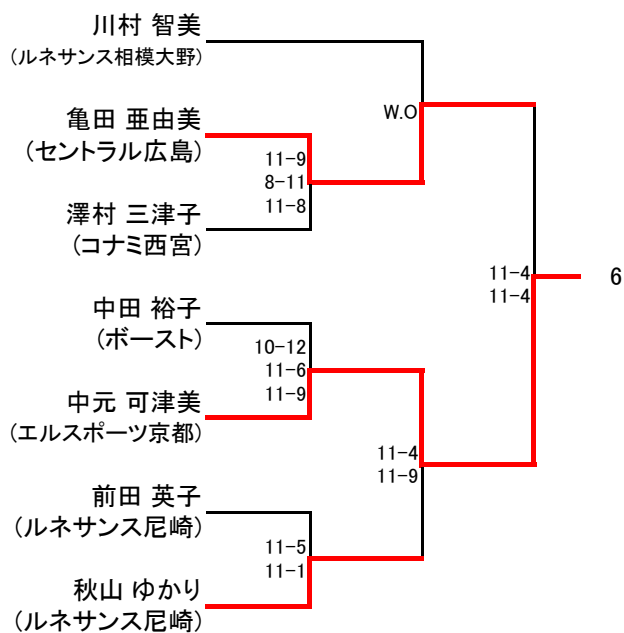
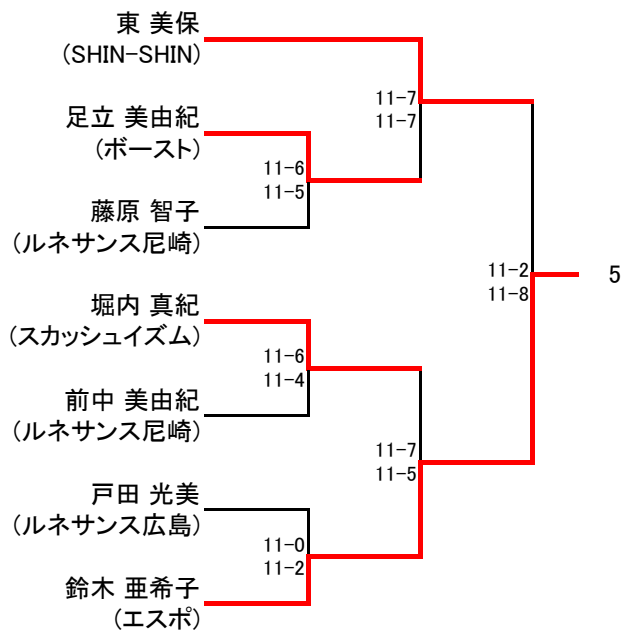
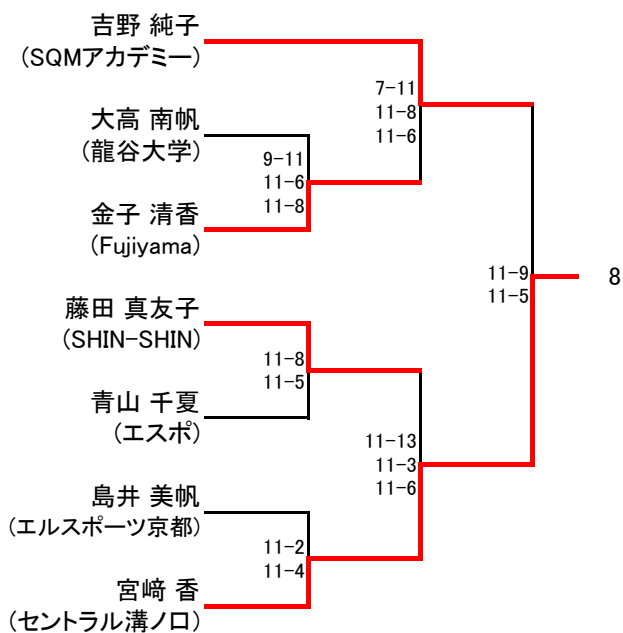
# 選手権女子本戦



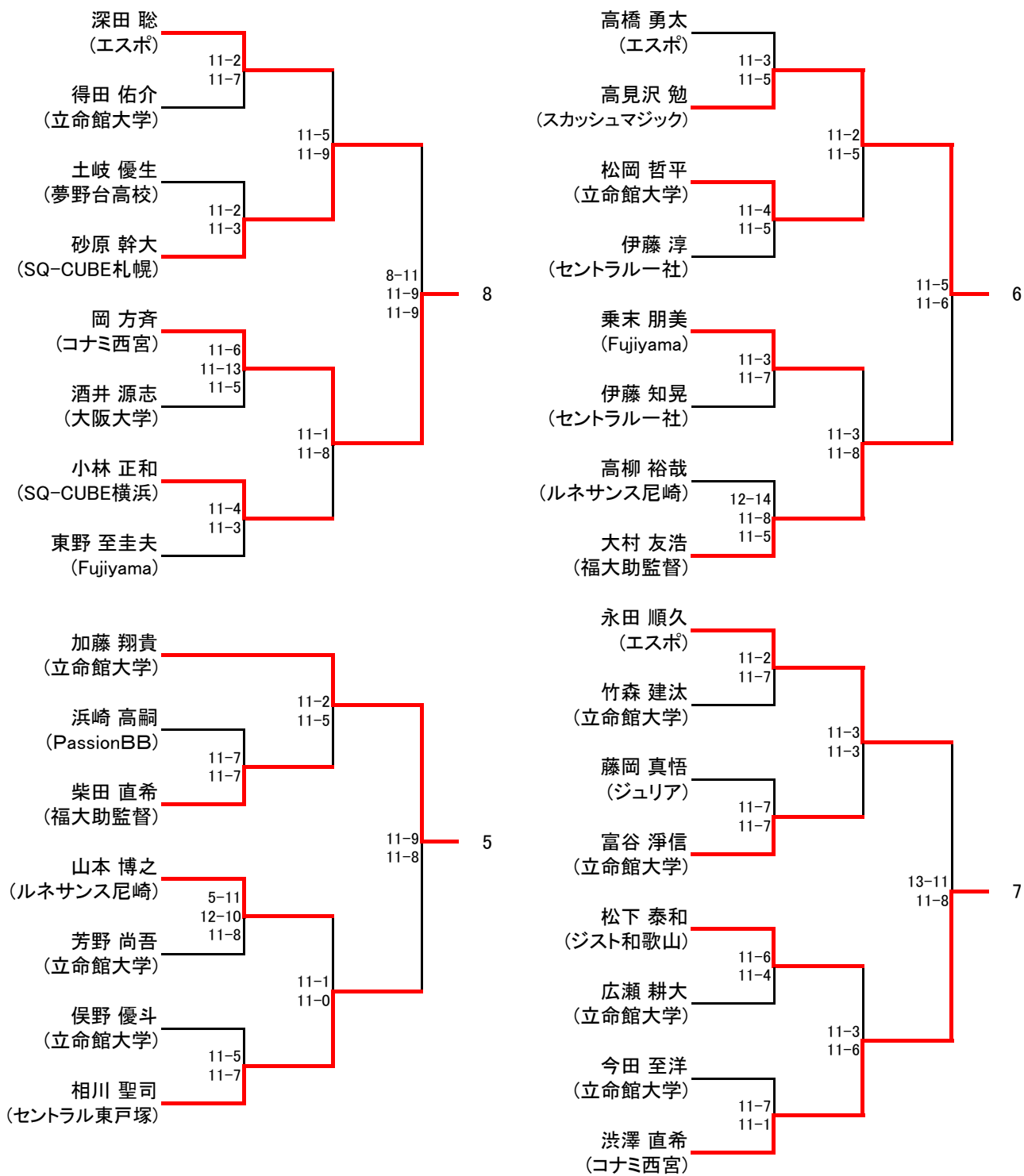
選手権男子本戦



選手権女子予選

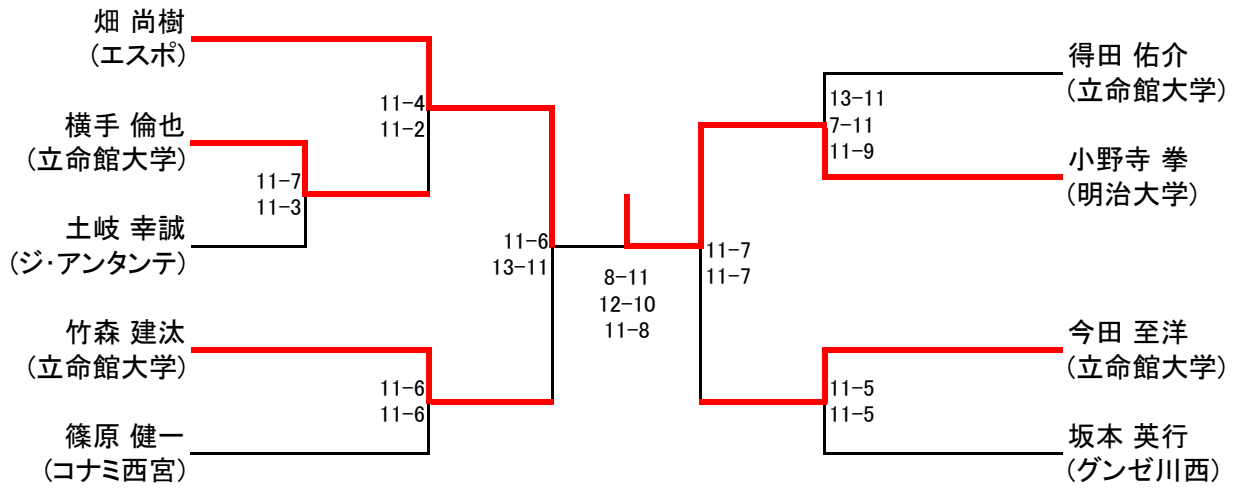


選手権男子予選

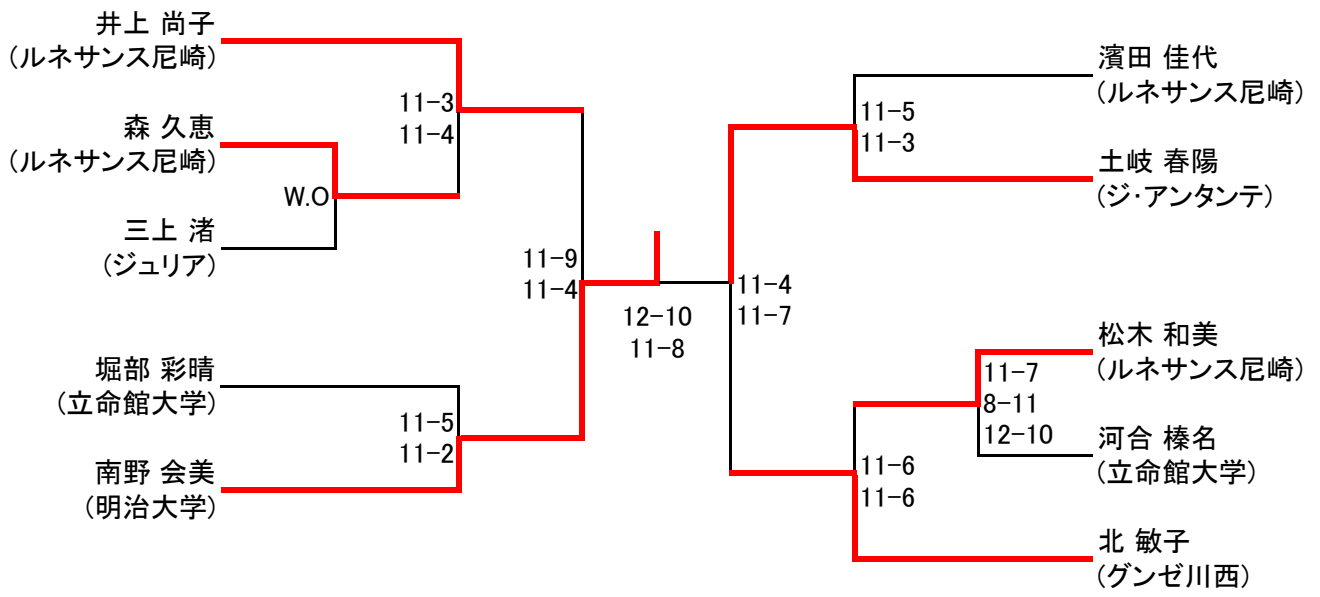




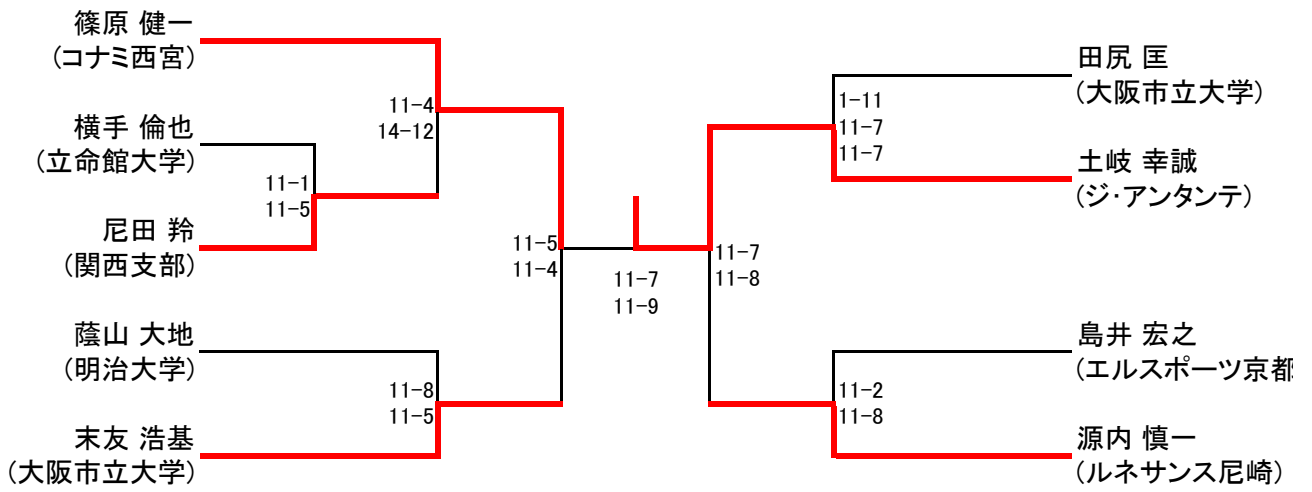
フレンド男子A



フレンド女子B



フレンド男子B





# 新人女子リーグ戦

	亀山 三花	古川 なつみ	小川 裕子	官浪 由利子	結果
亀山 三花 (ジュリア)		○	●	○	2
		11 11   2	4 7   0	11 11   2	
		1 4   0	11 11   2	0 5   0	
古川 なつみ (大阪大学)	●		●	○	3
	1 4   0		1 1   0	11 11   2	
	11 11   2		11 11   2	4 2   0	
小川 裕子 (SQ-CUBE横浜)	○	○		○	1
	11 11   2	11 11   2		11 11   2	
	4 7   0	1 1   0		0 0   0	
官浪 由利子 (ルネサンス尼崎)	●	●	●		4
	0 5   0	4 2   0	0 0   0		
	11 11   2	11 11   2	11 11   2		

新人男子

