

SQ-CUBE CUP TWO 2016 秋 in 札幌

前略 いつもお世話になっております。

このたび 10月15日(土)～16日(日)の日程にて開催いたします、

「SQ-CUBE CUP TWO 2016 秋 in 札幌」大会のドローを送付いたしますので、
貴クラブの所属の方々にご案内いただけますよう、よろしくお願ひ申し上げます。
今大会も沢山の方のエントリーを頂きまして感謝申し上げます。

大会注意事項

- 本大会のルールは JSA のルールに則って行ないます。選手権本戦は PAR 11 ベストオブ 5 ゲームズ、選手権予選及びその他のクラスでは PAR 11 ベストオブ 3 ゲームズにて行います。
- 3位決定戦は行いません。ベストオブ 3 ゲームズではノックアップを左右合計 3 分、ベストオブ 5 ゲームズでは 5 分とします。
- 選手は試合予定時刻を 5 分経過してコートに入らない場合は棄権とみなします。
また進行上、時刻が変更になる場合もありますので会場のボードに常にご注意ください。
- 原則として勝者レフリー、敗者マーカークとします。試合後、両者は次の試合のレフリー、マーカークは責任を持って行ってください。出来ない場合は代わりの方をたててください。円滑な運営にご協力をお願いいたします。
- トリオマッチは、後日(1週間前を予定)協会・HP でご案内致しますので、ご確認をお願いします。
- 試合中の事故、怪我につきましては主催者、施設側は一切の責任を負いませんので自己の責任において処理をしてください。
- ご都合により大会を棄権される場合は、お早めにお電話にてご連絡ください。本人確認のため、メールでは承っておりませんのでご了承ください。

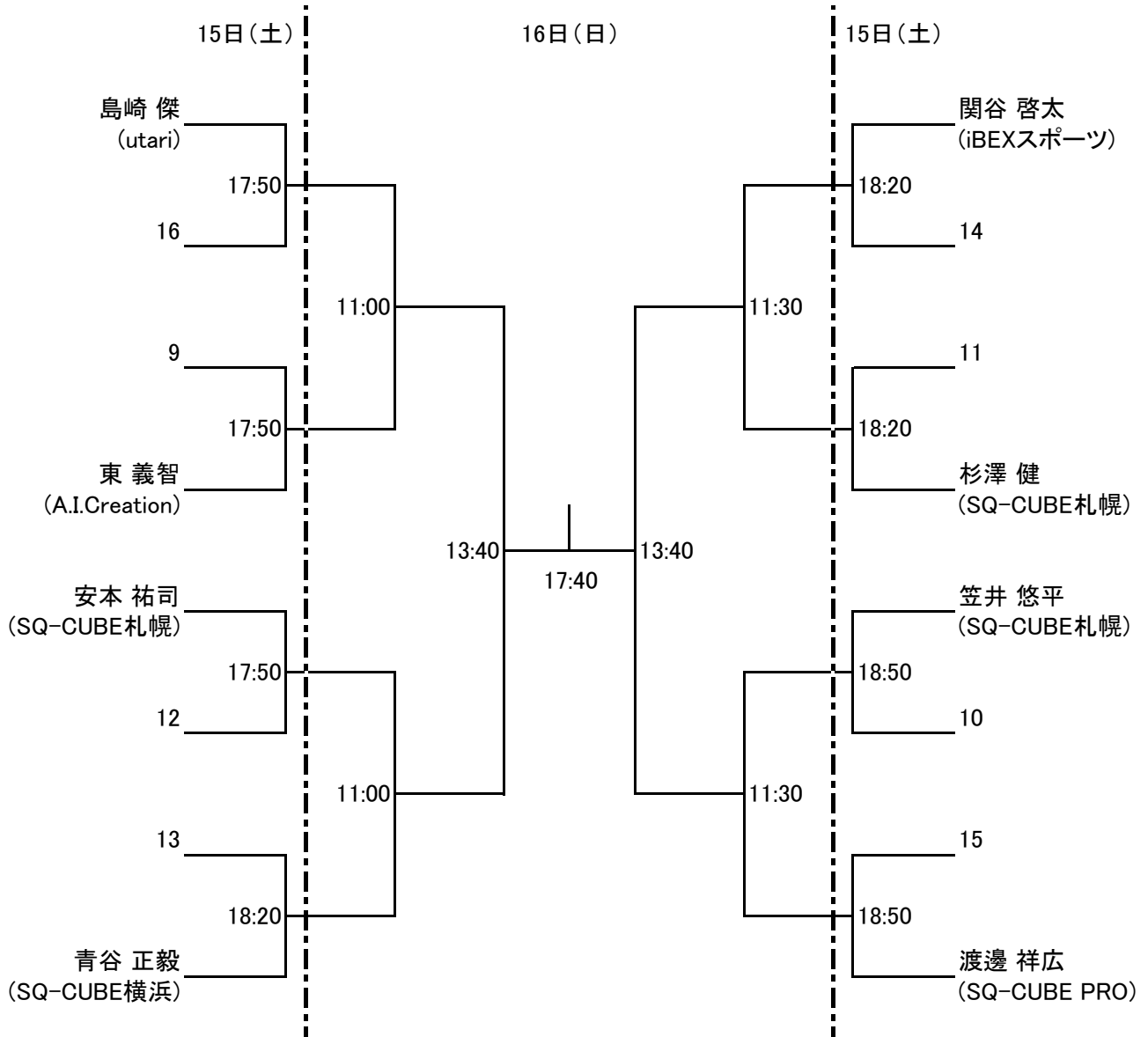
連絡先 SQ-CUBE 札幌 : 011-513-1565

会場利用上の注意

- クラブの開場時刻は、期間中はすべて試合開始の 1 時間前からとなります。
- クラブ内ではクラブのルールを守って行動してください(ゴミはお持ち帰り下さい)。
- 写真及びビデオの撮影は大会スタッフの許可が必要となります。
- 館内のコンセントの使用は禁止とさせていただきます。(携帯電話の充電を含む)
- 館内での飲食は指定された所以外は禁止されていますのでご協力願ひます。
- その他は当日の大会スタッフの指示に従って、クラブ内の利用をしていただきますようお願い申し上げます。

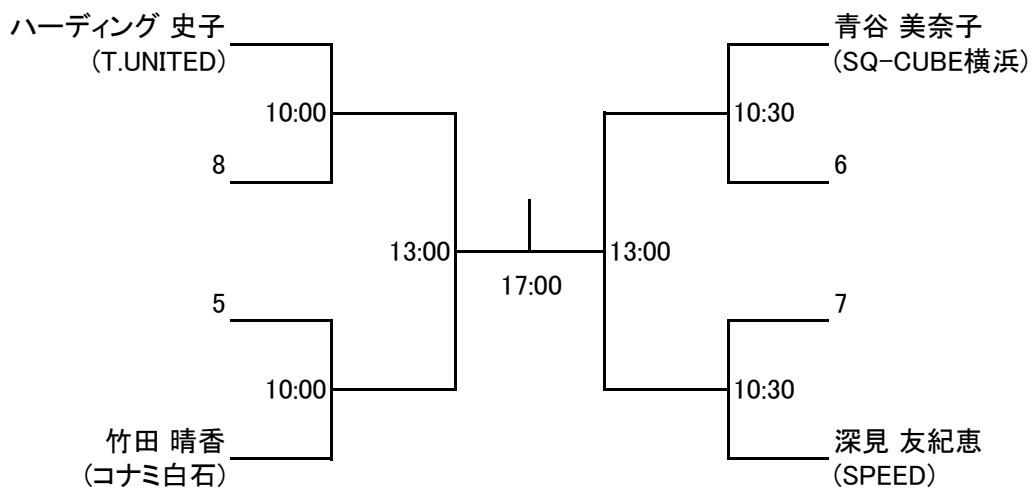
以上

選手権男子本戦



選手権女子本戦

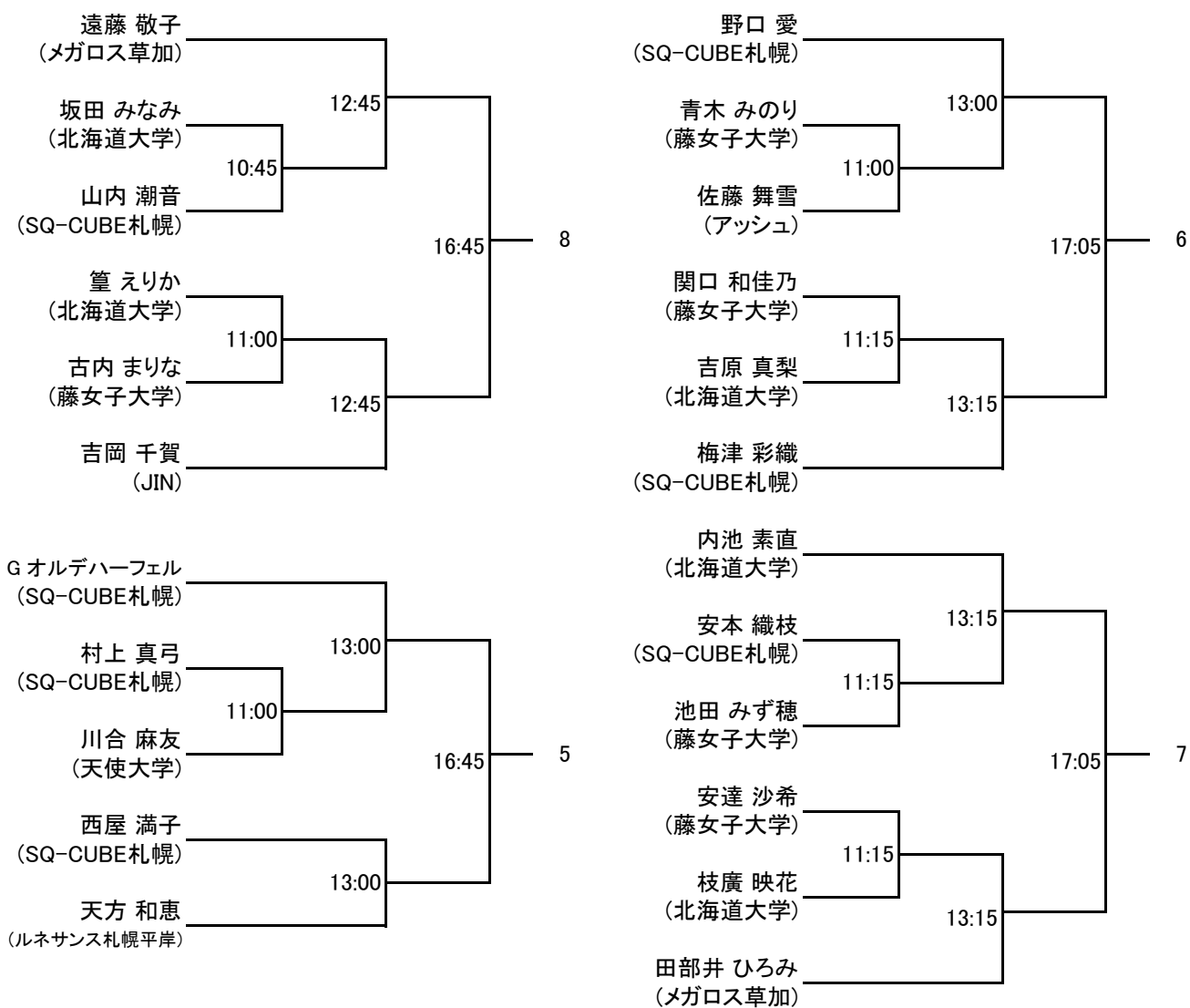
16日(日)



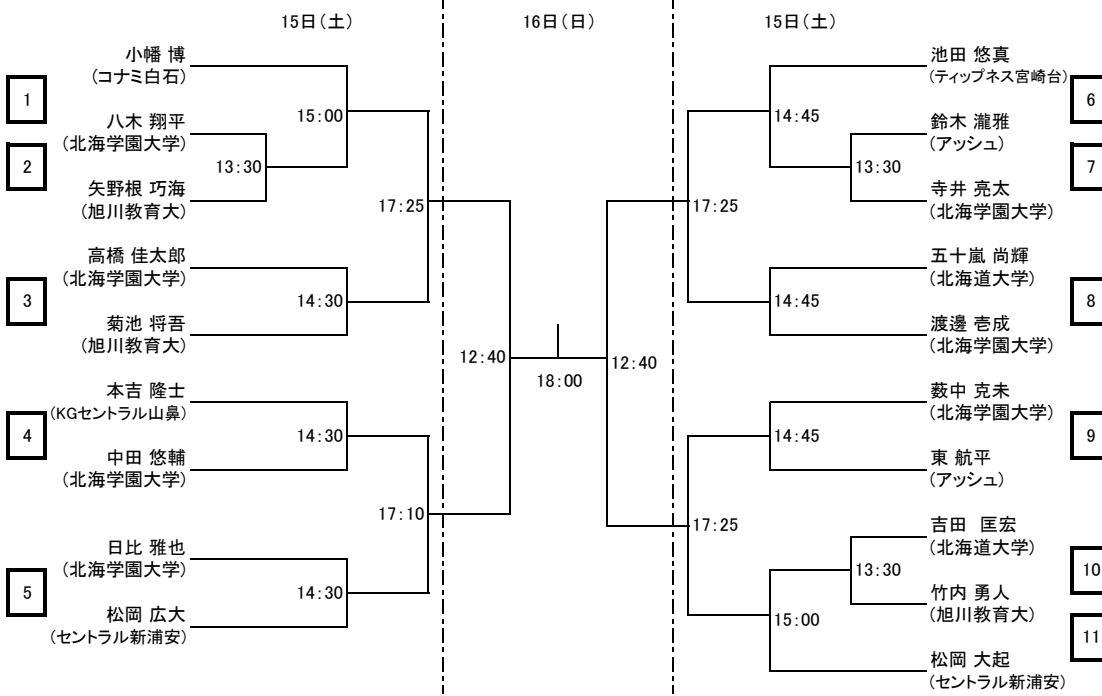
選手権男子予選 15日(土)



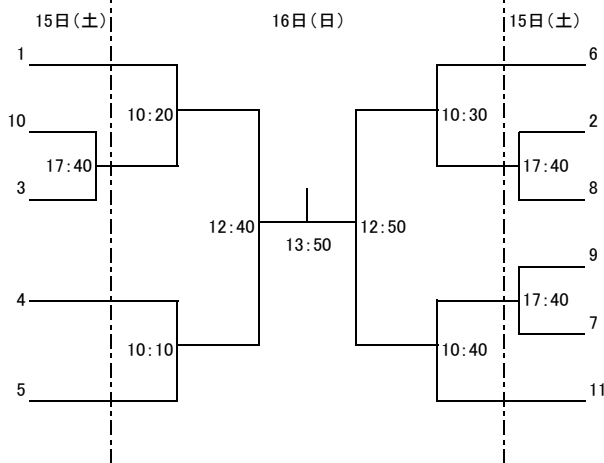
選手権女子予選 15日(土)



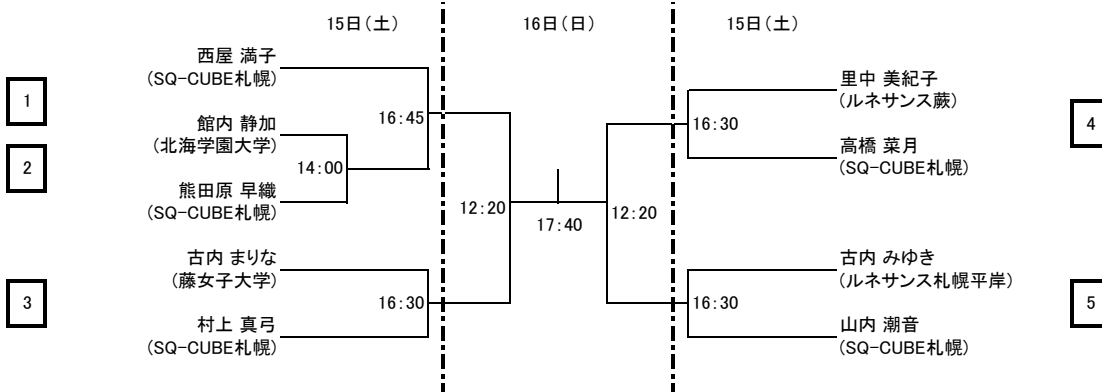
フレンド男子A



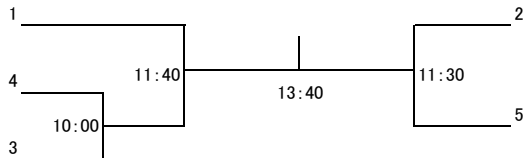
フレンド男子A プレート



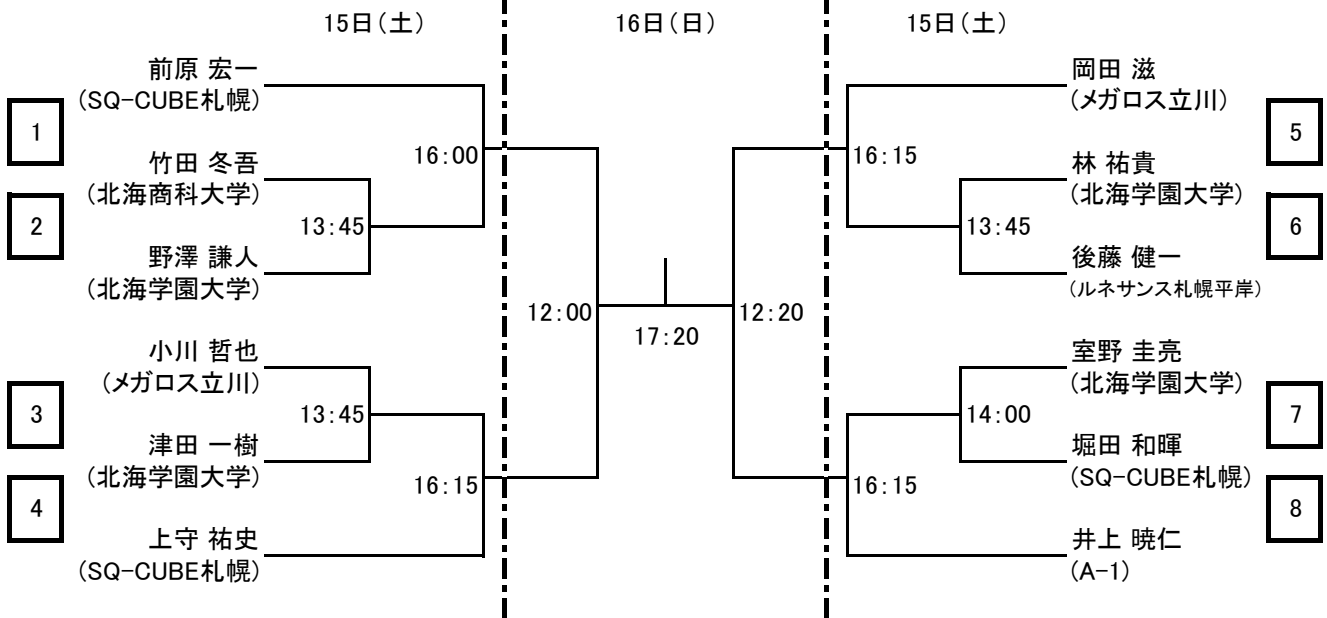
フレンド女子A



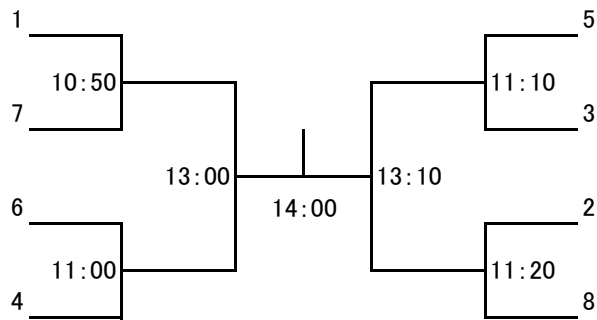
フレンド女子A プレート 16日(日)



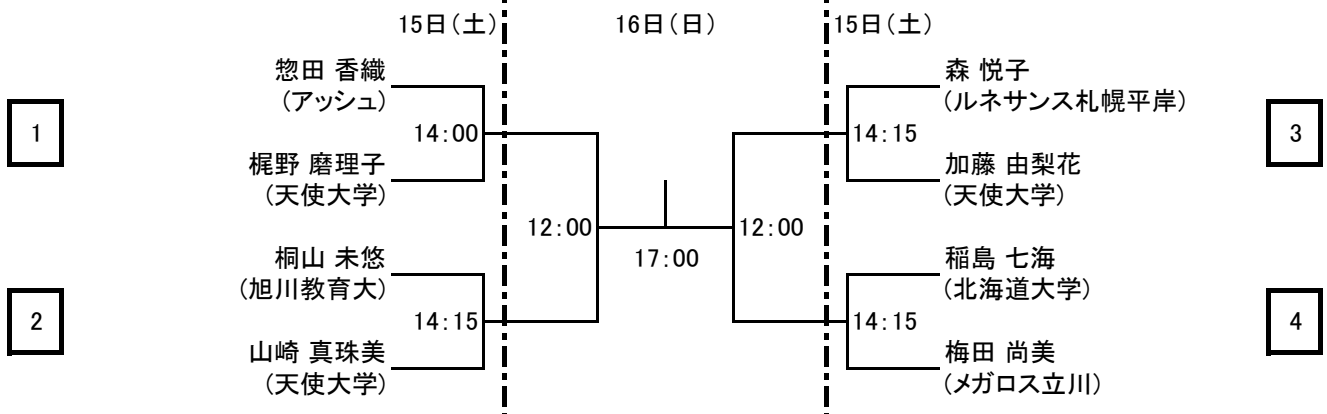
フレンド男子B



フレンド男子B プレート 16日(日)



フレンド女子B



フレンド女子B プレート 16日(日)

