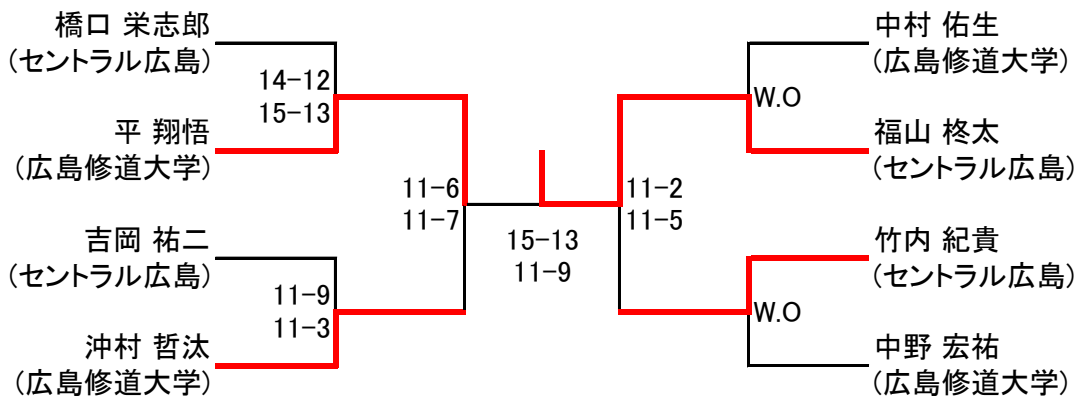


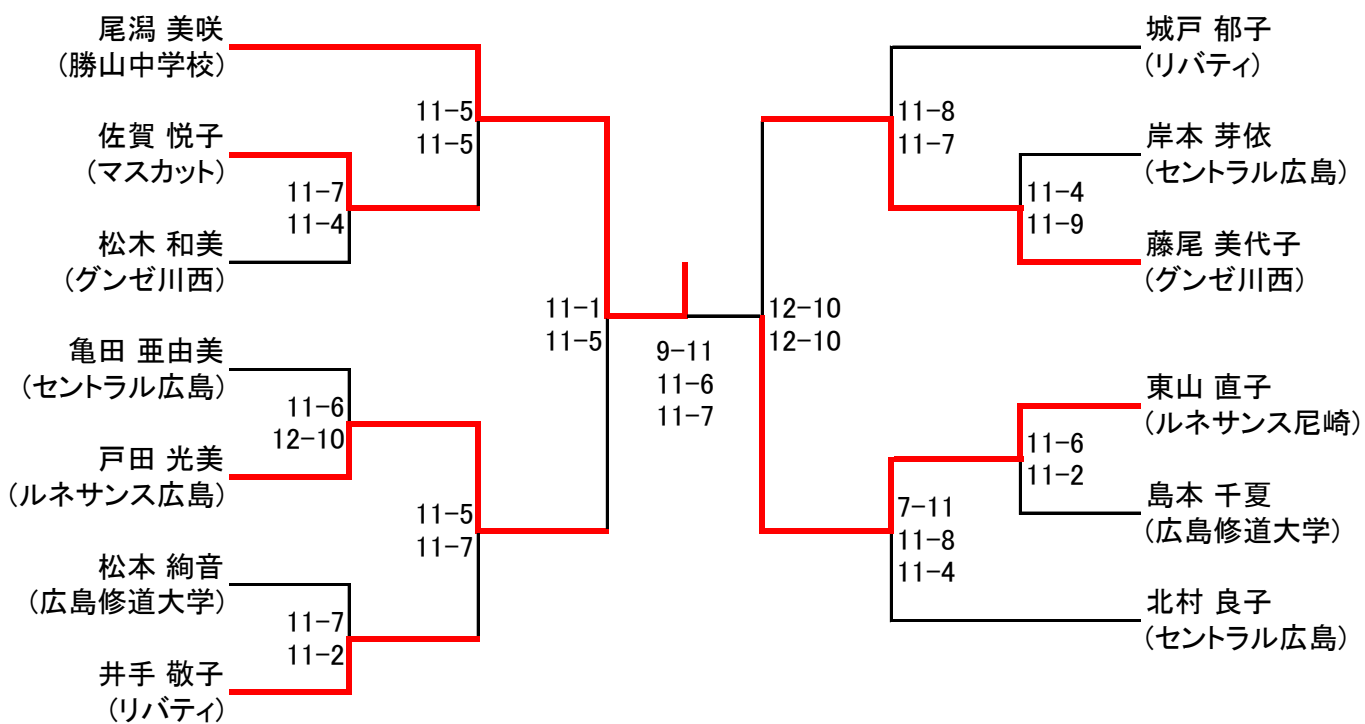
新人女子

	岩井 圭子	岸本 芽依	河野 桜子	森 久恵	勝	負	得失点差	順位
岩井 圭子 (セントラル広島)		●	●	●	0	3	-21	4
		2 8 0	7 11 7 1	7 11 4 1				
		11 11 2	11 7 11 2	11 5 11 2				
岸本 芽依 (セントラル広島)	○		○	○	3	0	38	1
	11 11 2		11 11 2	11 11 2				
	2 8 0		6 3 0	6 3 0				
河野 桜子 (セントラル広島)	○	●		○	2	1	0	2
	11 7 11 2	6 3 0		11 11 2				
	7 11 7 1	11 11 2		8 5 0				
森 久恵 (ルネサンス尼崎)	○	●	●		1	2	-17	3
	11 5 11 2	6 3 0	8 5 0					
	7 11 4 1	11 11 2	11 11 2					

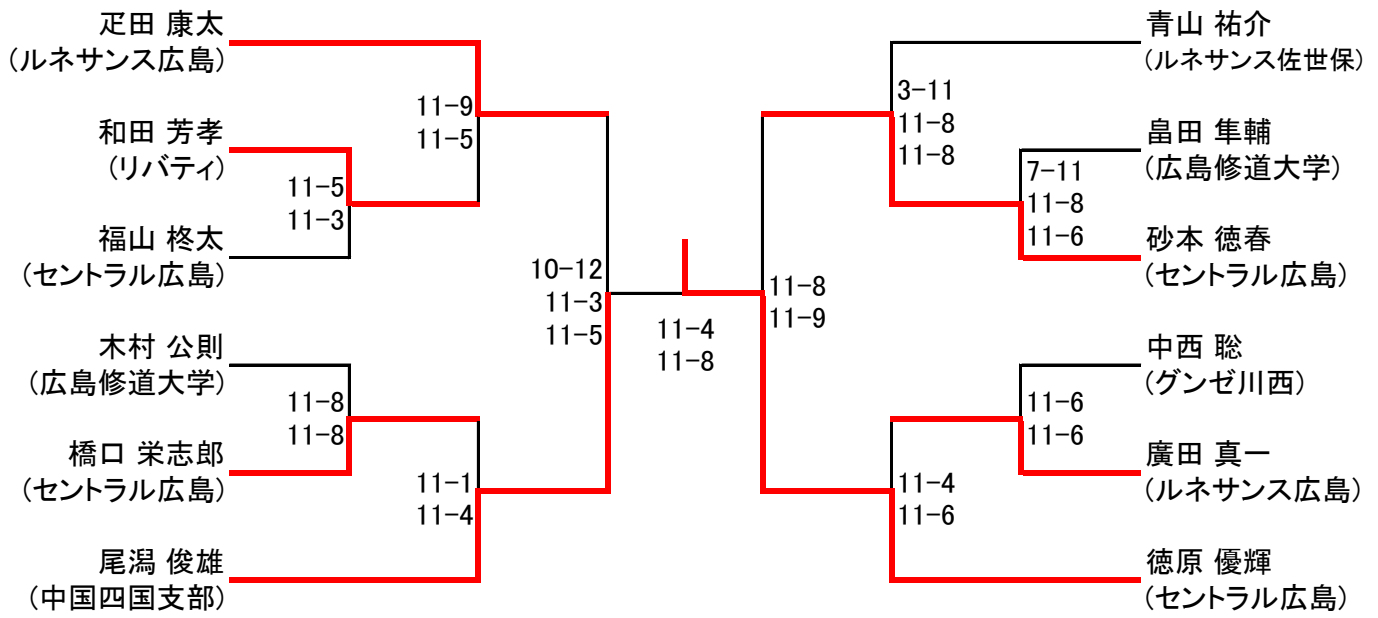
新人男子



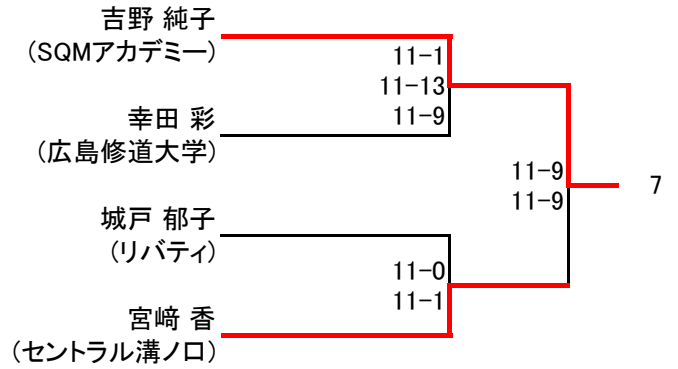
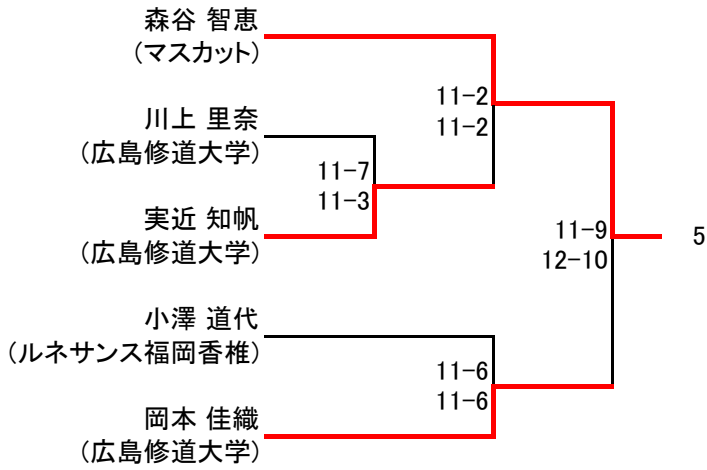
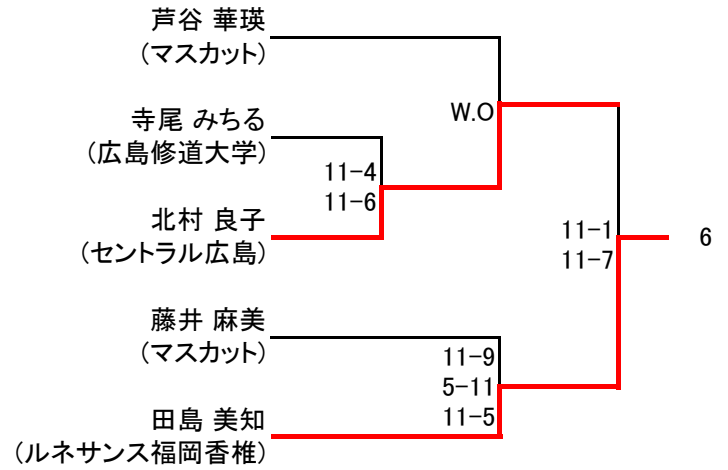
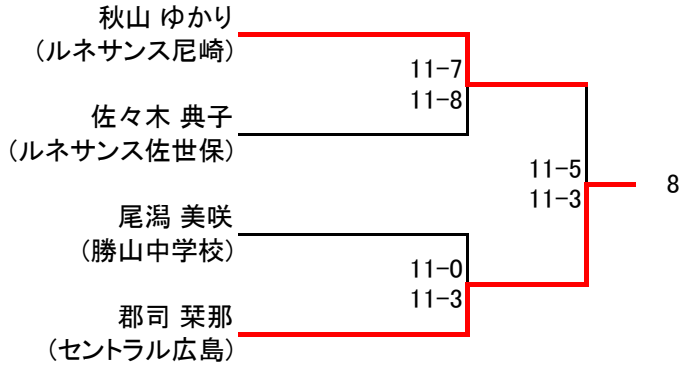
フレンド女子



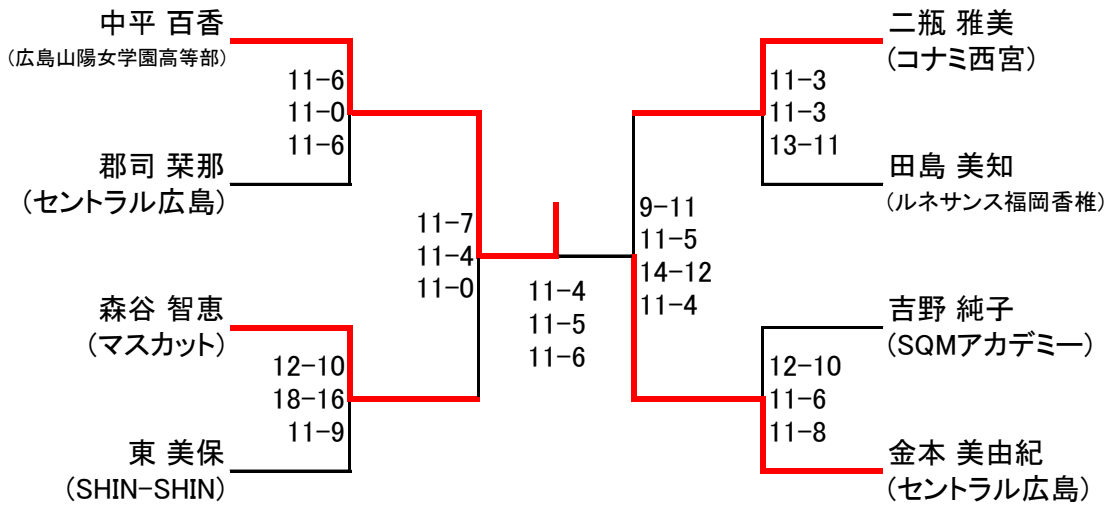
フレンド男子



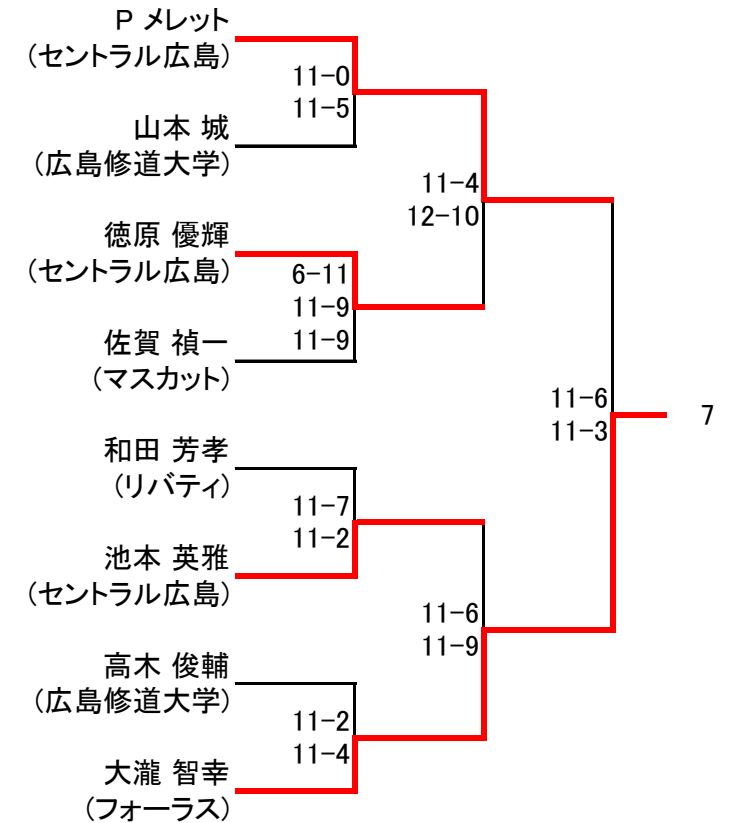
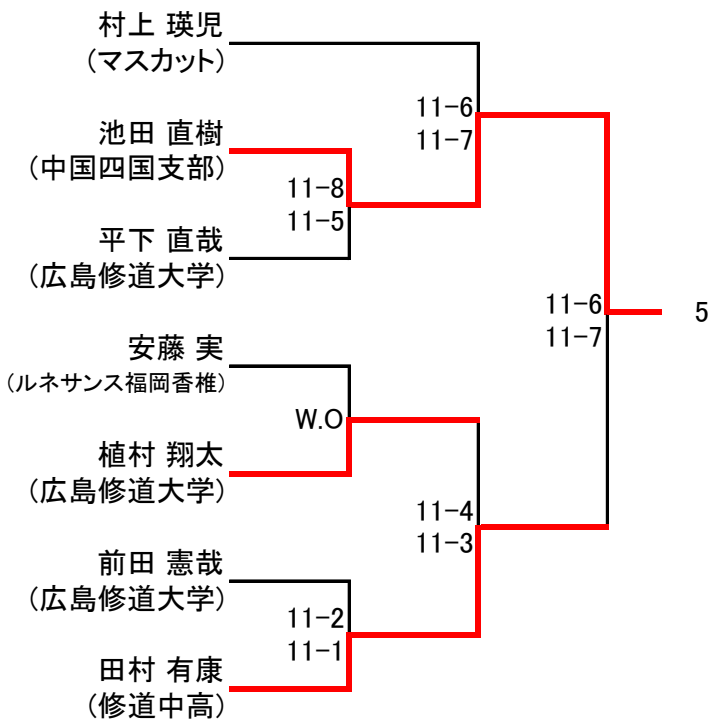
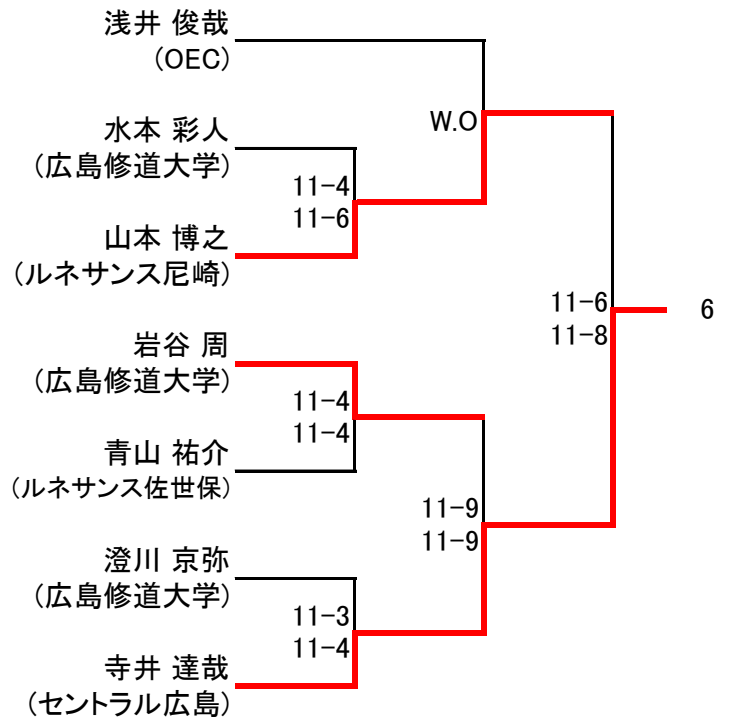
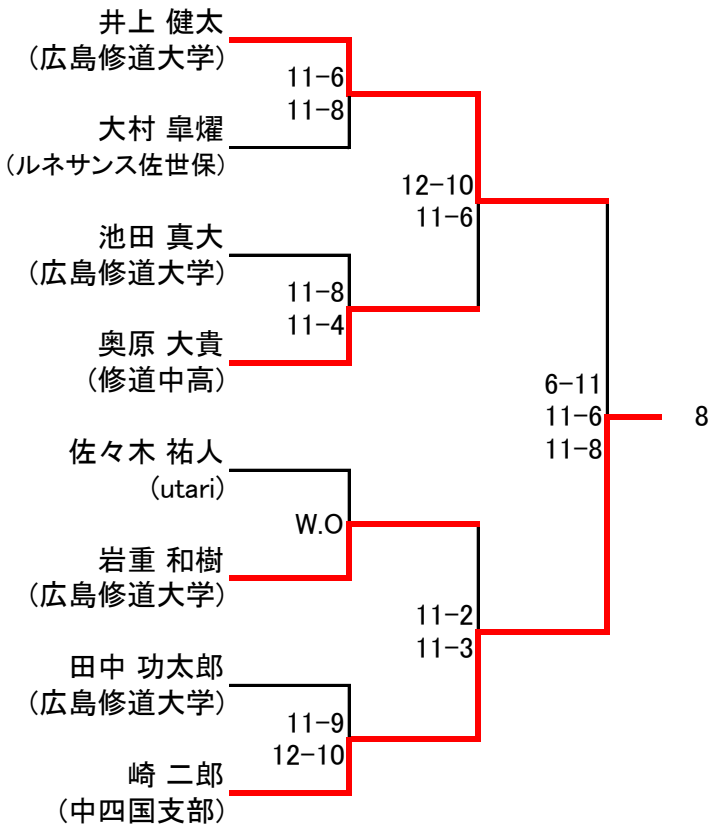
選手権女子予選



選手権女子本戦



選手権男子予選



選手権男子本戦

