

SQ-CUBE CUP TWO 2016 in 浜松

前略 いつもお世話になっております。

このたび1月16日(土)~17日(日)の日程にて開催いたします、

「SQ-CUBE CUP TWO 2016 in 浜松」大会のドローを送付いたしますので、
貴クラブの所属の方々にご案内いただけますよう、よろしくお願い申し上げます。
今大会も沢山の方のエントリーを頂きまして感謝申し上げます。

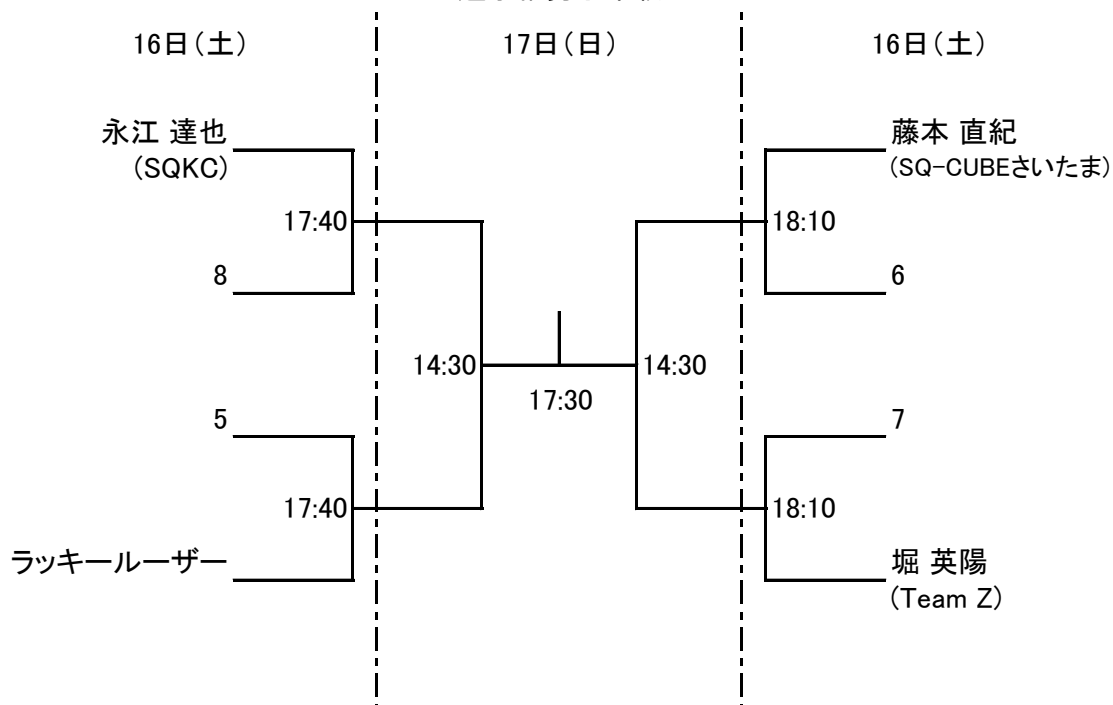
大会注意事項

- 本大会のルールはJSAのルールに則って行ないます。選手権本戦はPAR 11 ベストオブ5ゲームズ、選手権予選及びその他のクラスではPAR 11 ベストオブ3ゲームズにて行います。
- 3位決定戦は行いません。ベストオブ3ゲームズではノックアップを左右合計3分、ベストオブ5ゲームズでは5分とします。
- 選手は試合予定時刻を5分経過してコートに入らない場合は棄権とみなします。
また進行上、時刻が変更になる場合もありますので会場のボードに常にご注意ください。
- 原則として勝者レフリー、敗者マーカースとしますので試合後、両者は次の試合のレフリー、マーカースは責任を持って行ってください。出来ない場合は代わりの方をたててください。円滑な運営にご協力をお願いいたします。
- トリオマッチは、後日(1週間前を予定)協会・HPでご案内致しますので、ご確認をお願いします。
- 試合中の事故、怪我につきましては主催者、施設側は一切の責任を負いませんので自己の責任において処理をしてください。
- ご都合により大会を棄権される場合は、お早めにお電話にてご連絡ください。本人確認のため、メールでは承っておりませんのでご了承ください。
連絡先は大会当日まで SQ-CUBE 横浜:045-306-8700 です。

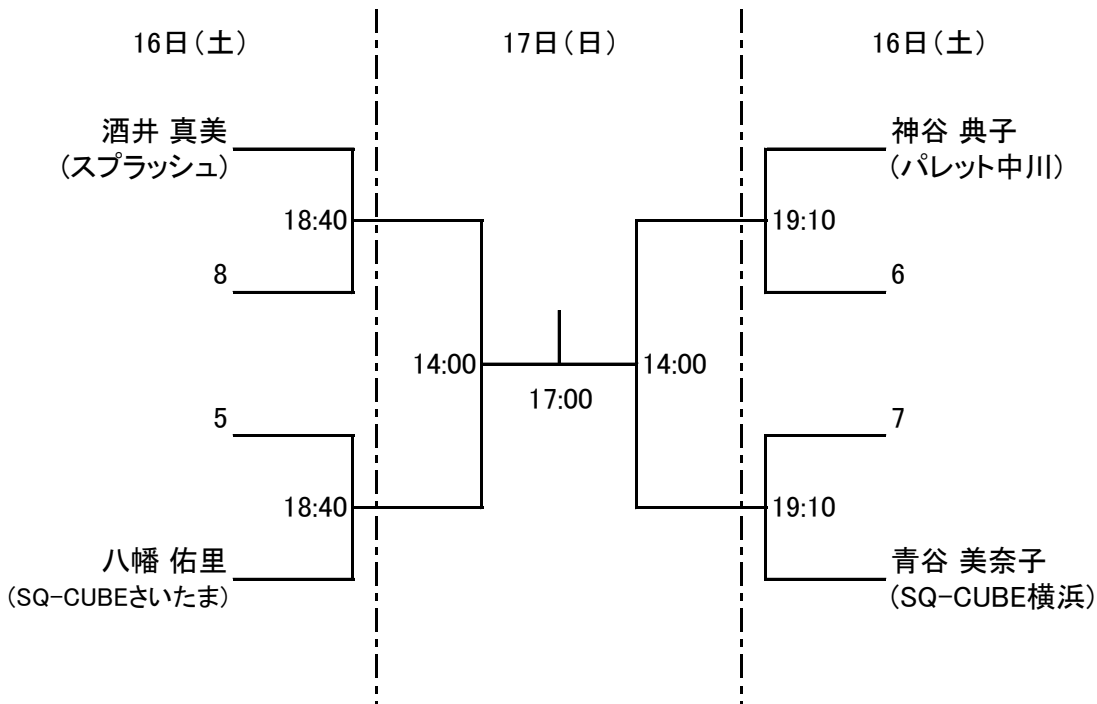
会場利用上の注意

- クラブの開場時刻は両日ともに9:15からになります。
- クラブ内ではクラブのルールを守って行動してください(ゴミはお持ち帰り下さい)。
- 館内での飲食は指定された所以外は禁止されていますのでご協力願います。
- その他は当日の大会スタッフの指示に従って、クラブ内の利用をしていただきますようお願い申し上げます。

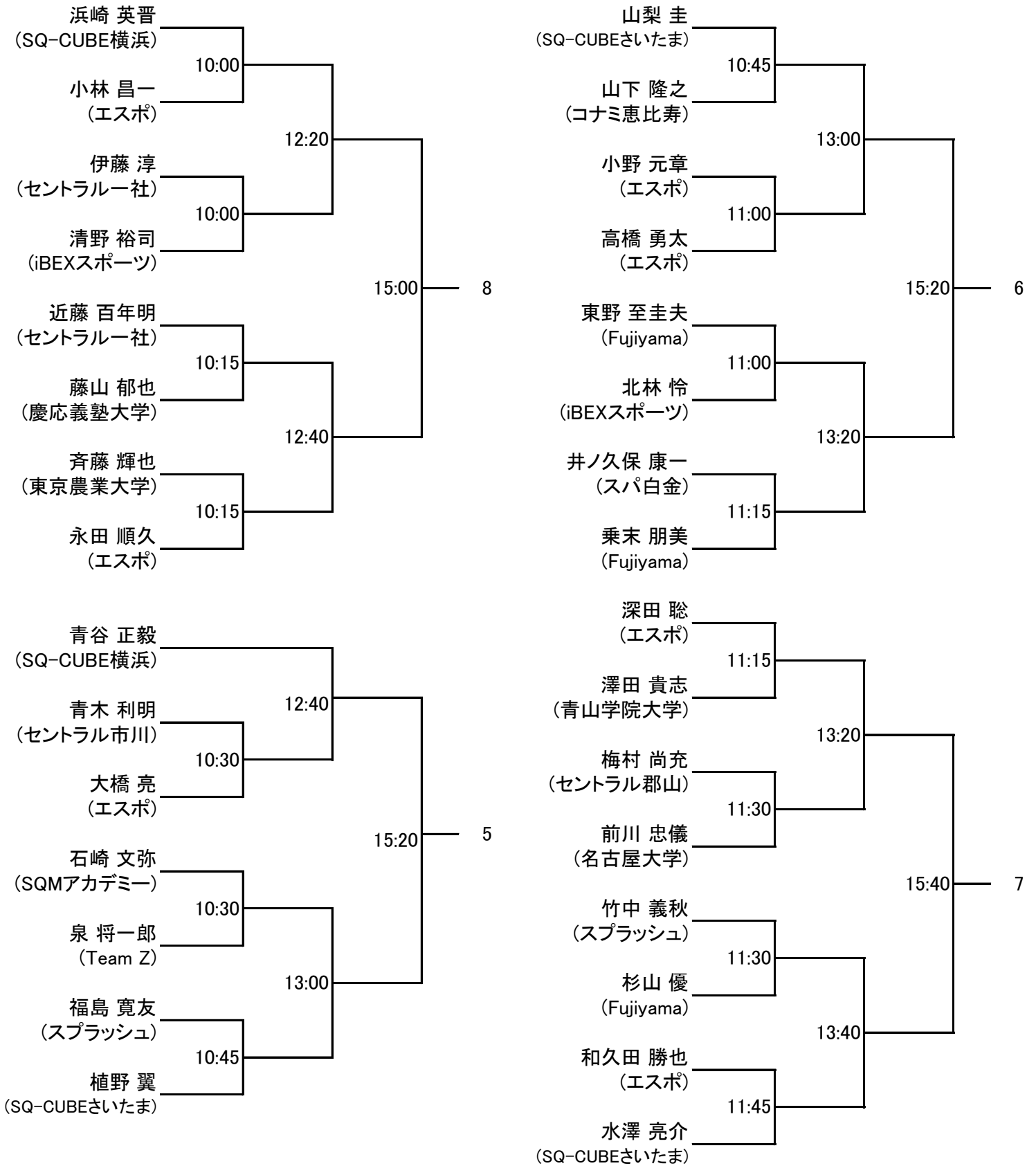
選手権男子本戦



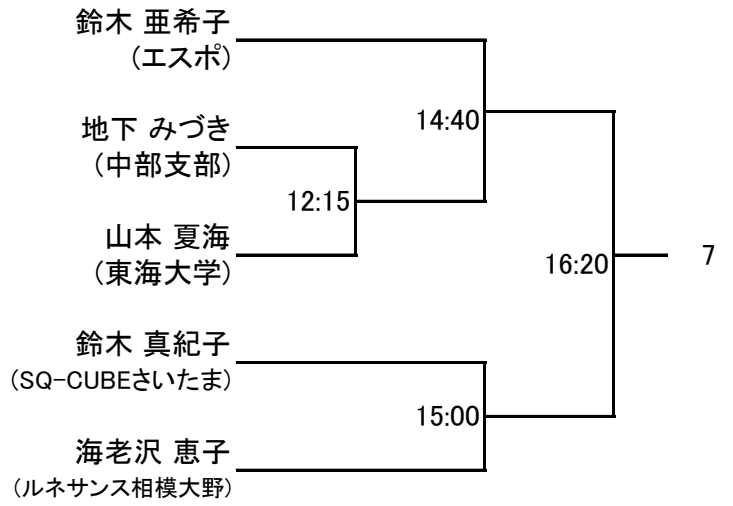
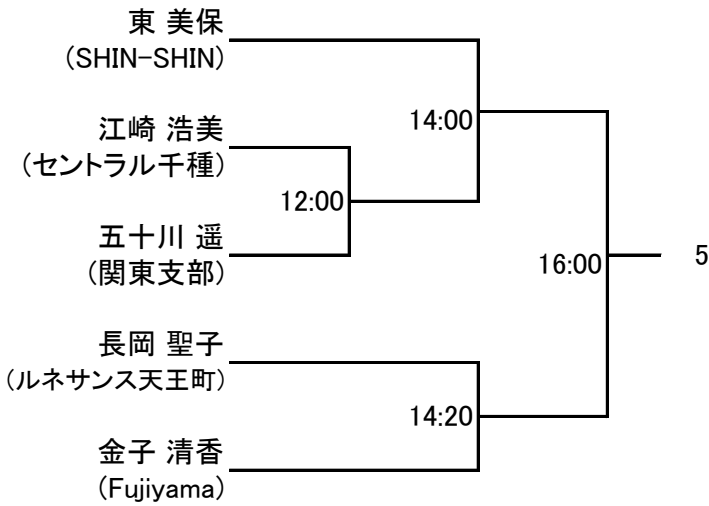
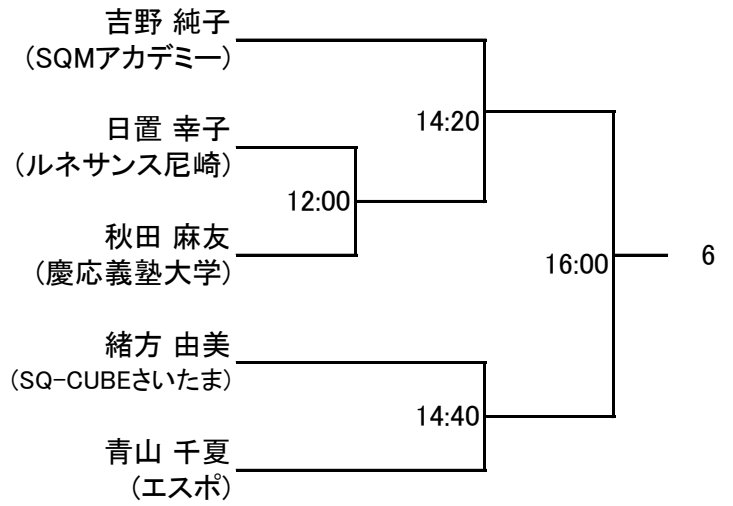
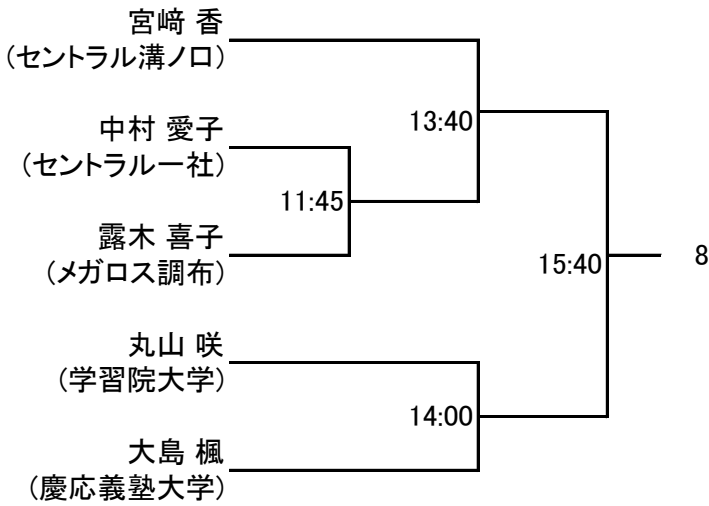
選手権女子本戦



選手権男子予選 16日(土)



選手権女子予選 16日(土)

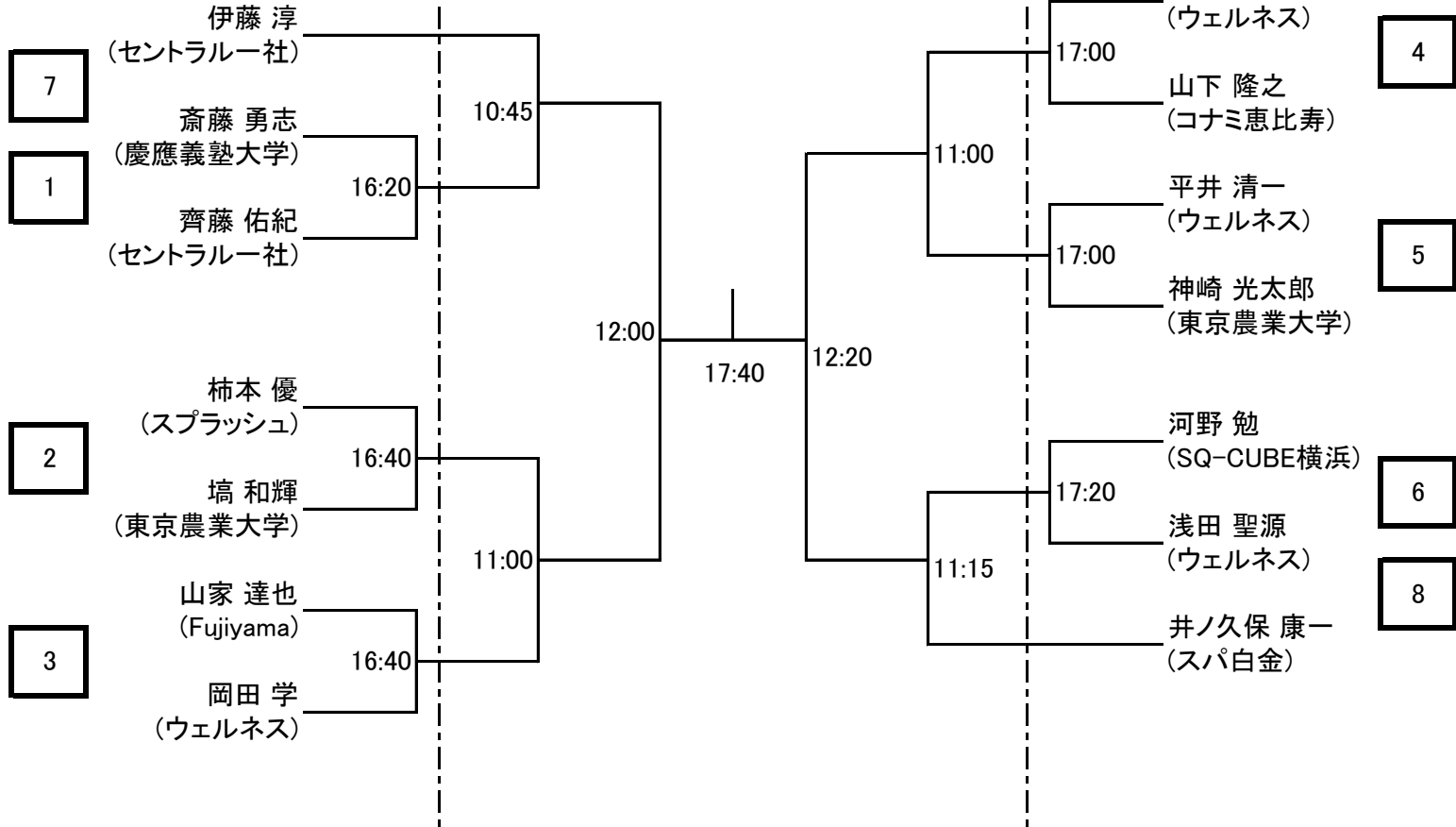


フレンド男子

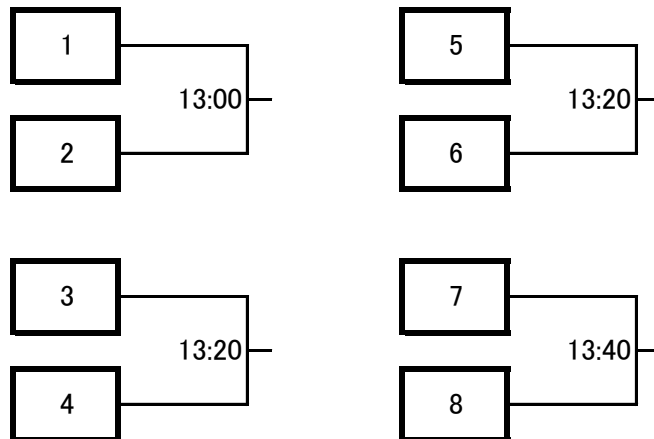
16日(土)

17日(日)

16日(土)

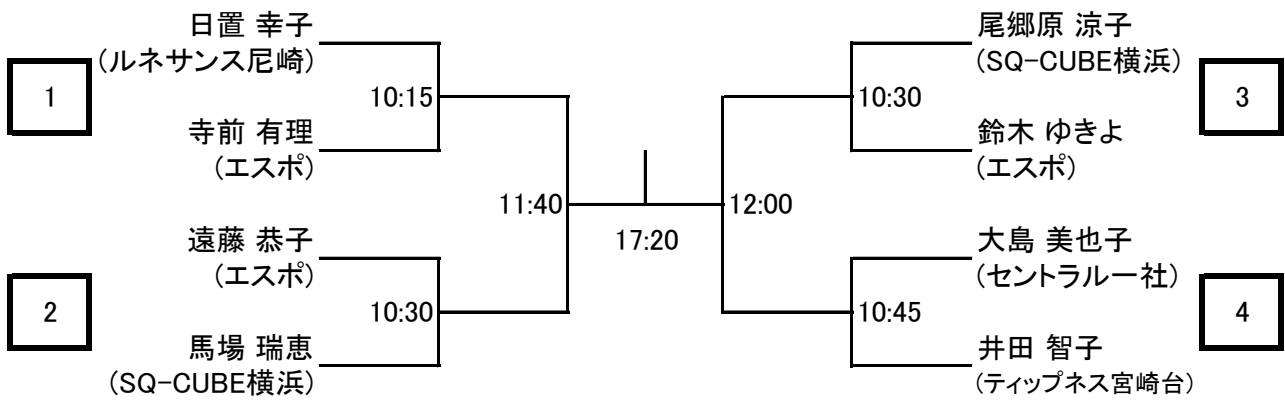


フレンド男子 コンソレーション 17日(日)

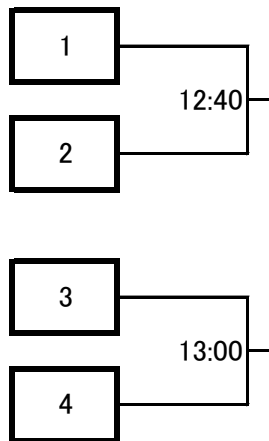


フレンド女子

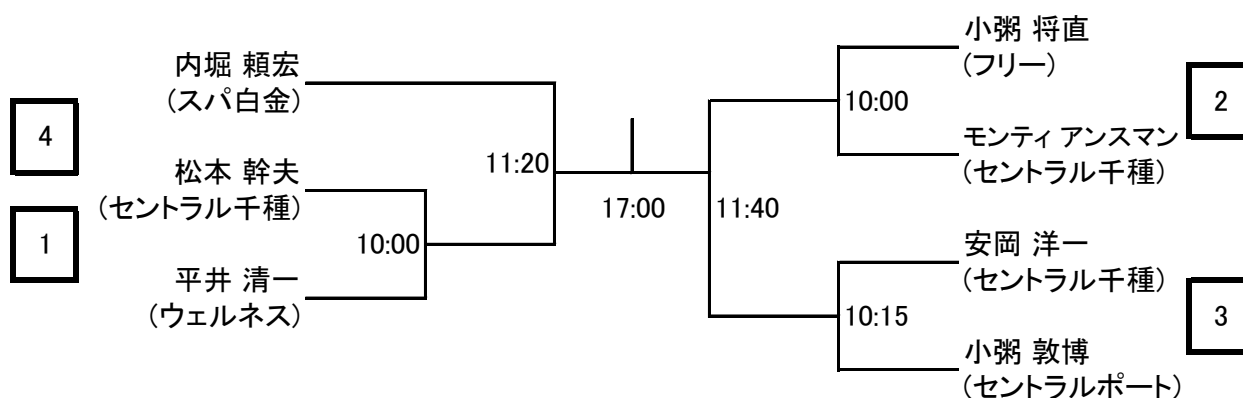
17日(日)



フレンド女子 コンソレーション 17日(日)



新人男子



新人男子 コンソレーション 17日(日)

