

SQ-CUBE CUP TWO 2015 霜月 in 白金

ドロー配信のお知らせ

前略 いつもお世話になっております。

このたび 11月28日(土)~29日(日)の日程にて開催いたします、

「SQ-CUBE CUP TWO 2015 霜月 in 白金」大会のドローを送付いたしますので、
貴クラブの所属の方々にご案内いただけますよう、よろしく願い申し上げます。

今大会も沢山の方のエントリーを頂きまして感謝申し上げます。

大会注意事項

- 本大会のルールは JSA のルールに則って行ないます。選手権本戦は PAR 11 ベストオブ 5 ゲームズ、選手権予選及びその他のクラスでは PAR 11 ベストオブ 3 ゲームズにて行います。
今回は多くのお申し込みがあった為、プレート戦を行うことが時間的に不可能になりました事をご了承ください。
- 3位決定戦は行いません。ベストオブ 3 ゲームズではノックアップを左右合計 3 分、ベストオブ 5 ゲームズでは 5 分とします。
- 選手は試合予定時刻を 5 分経過してコートに入らない場合は棄権とみなします。
また進行上、時刻が変更になる場合もありますので会場のボードに常にご注意ください。
- 原則として勝者レフリー、敗者マーカークとしますので試合後、両者は次の試合のレフリー、マーカークは責任を持って行ってください。出来ない場合は代わりの方をたててください。円滑な運営にご協力をお願いいたします。
- トリオマッチは、後日 (1 週間前を予定) 協会・HP でご案内致しますので、ご確認をお願いします。
- 試合中の事故、怪我につきましては主催者、施設側は一切の責任を負いませんので自己の責任において処理をしてください。
- ご都合により大会を棄権される場合は、お早めにお電話にてご連絡ください。本人確認のため、メールでは承っておりませんのでご了承ください。
連絡先は大会当日まで SQ-CUBE 横浜:045-306-8700 です。

会場利用上の注意

大会参加者及び見学者の皆様へ

入館時に 1 階カウンターにて入館カードにお名前等のご記入をお願い致します。

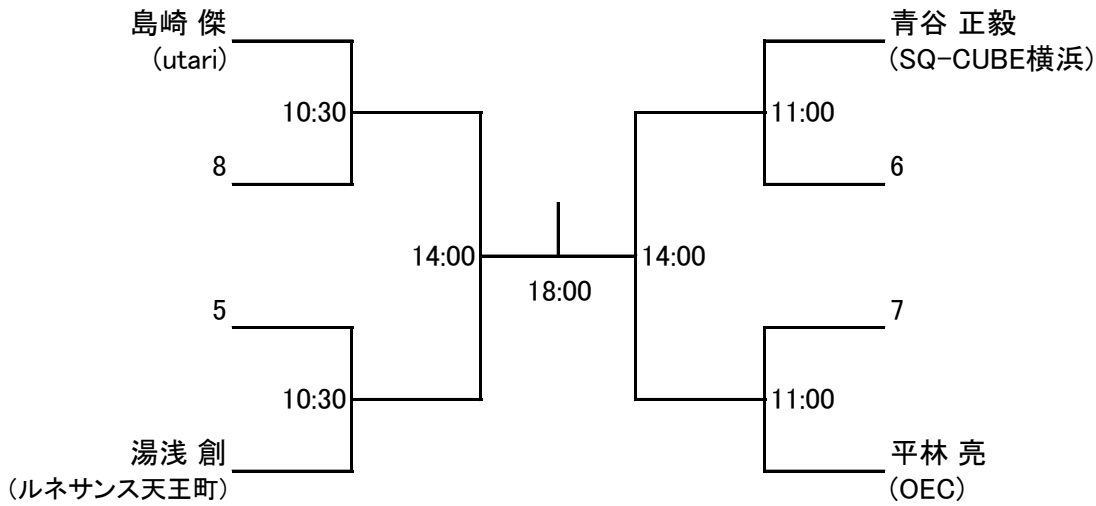
なお、選手受付は 3 階コート前にて行います。

ご協力をお願い致します。

- クラブの開場時刻は両日ともに 8:30 からになります。(クラブ営業時間前は大会スタッフが誘導します。)
 - クラブ内ではクラブのルールを守って行動してください (ゴミはお持ち帰り下さい)。
 - 館内での飲食は指定された所以外は禁止されていますのでご協力願います。
 - その他は当日の大会スタッフの指示に従って、クラブ内の利用をしていただきますようお願い申し上げます。
- 以上

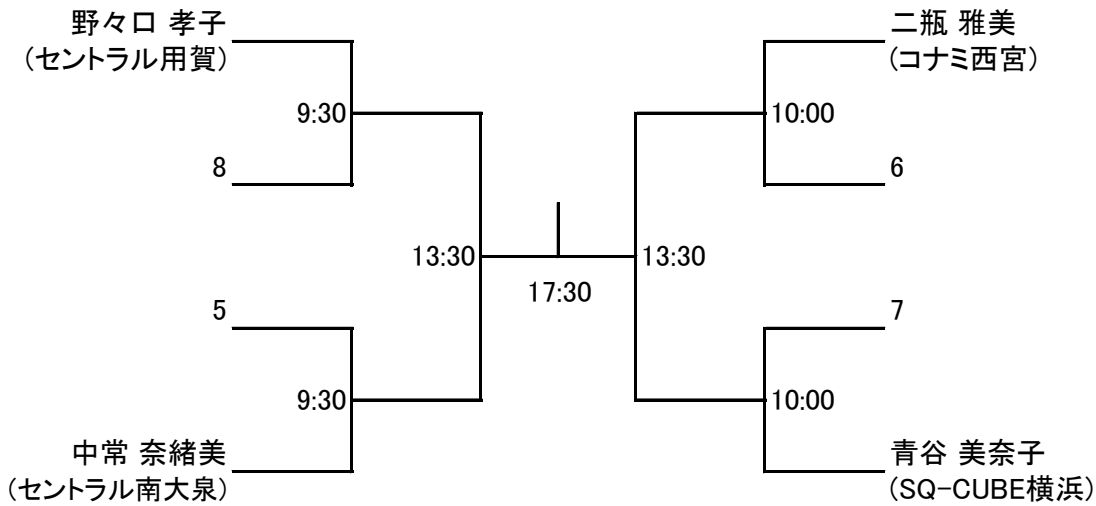
選手権男子本戦

11/29(日)



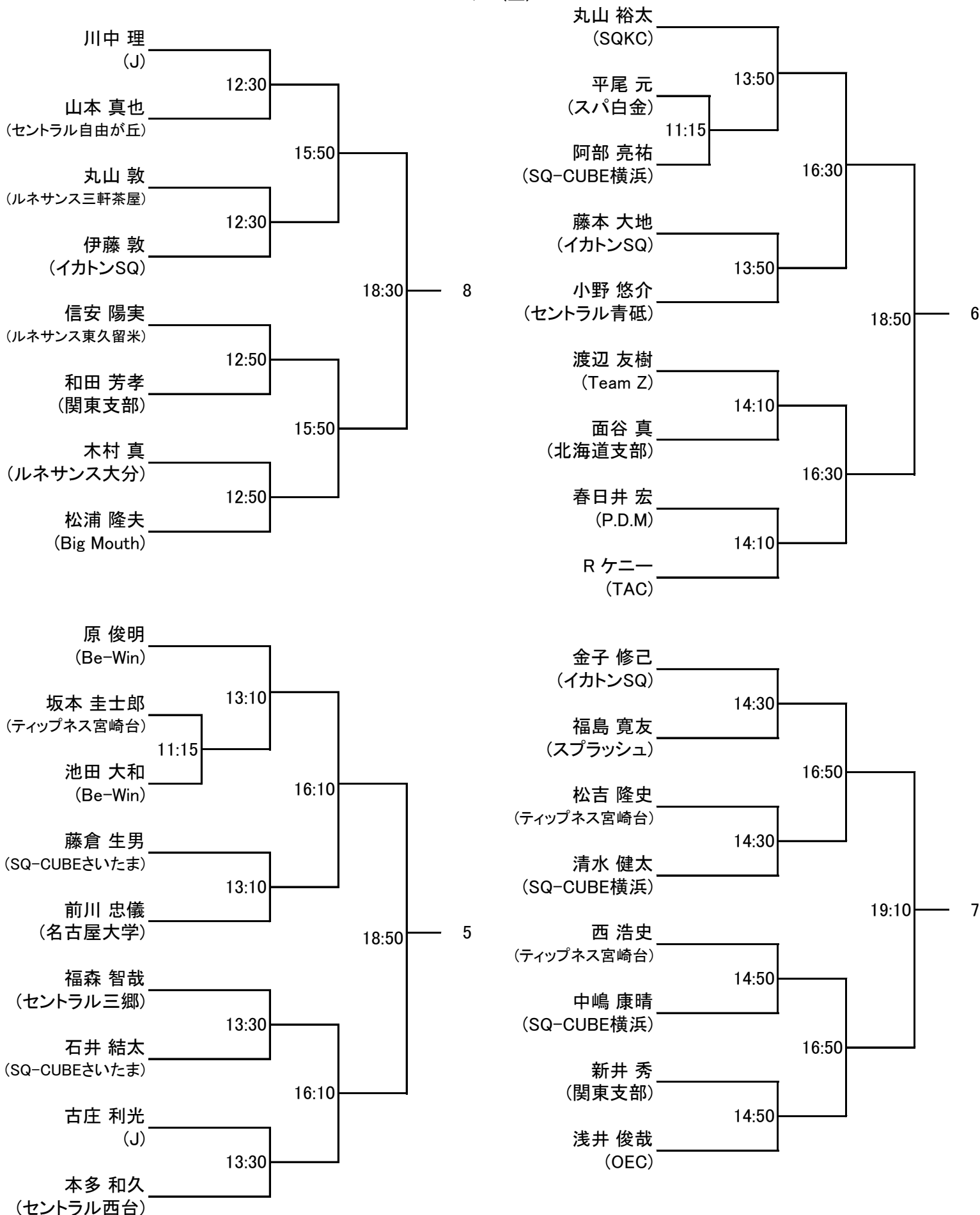
選手権女子本戦

11/29(日)



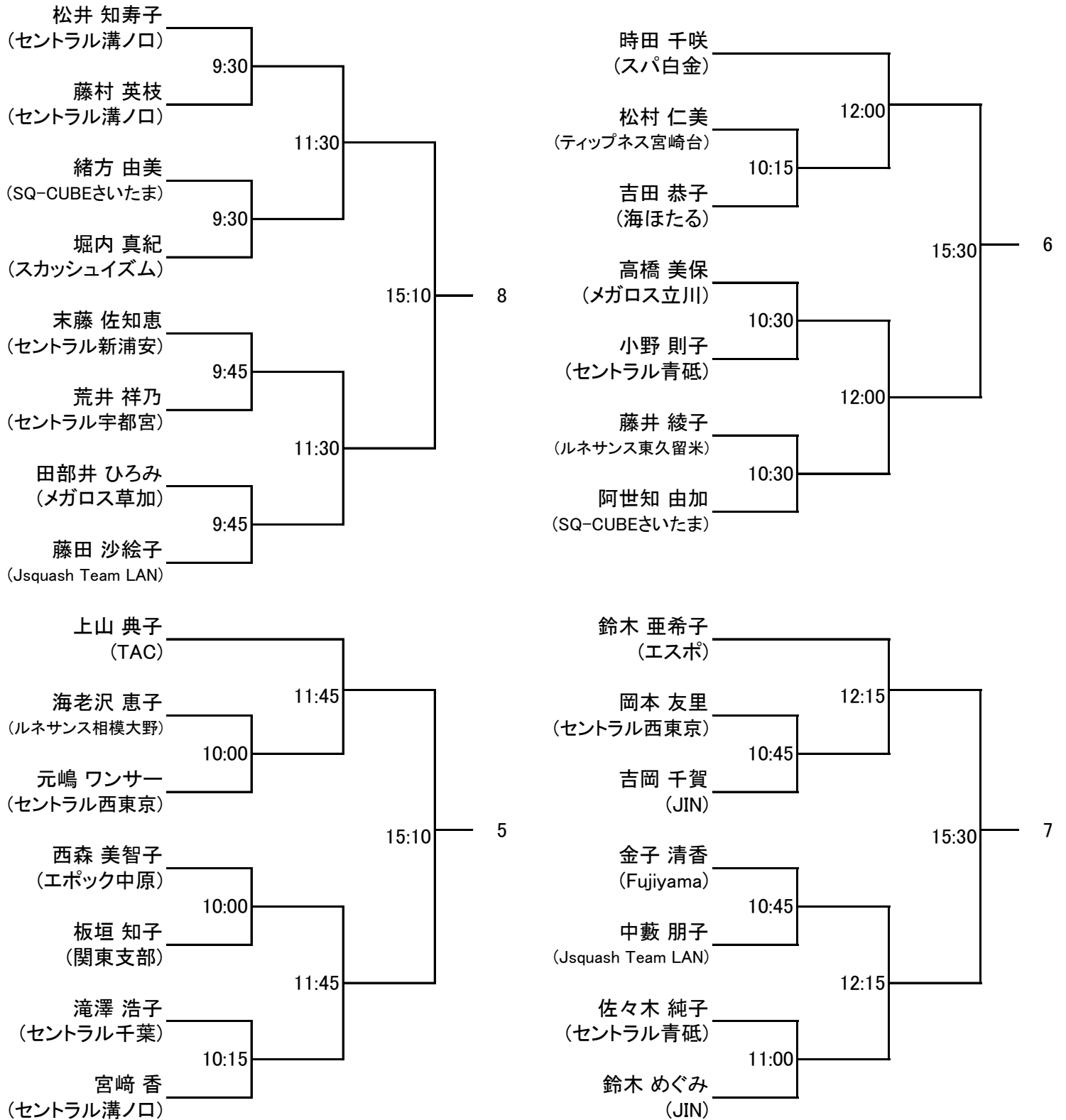
選手権男子予選

11/28(土)



選手権女子予選

11/28(土)

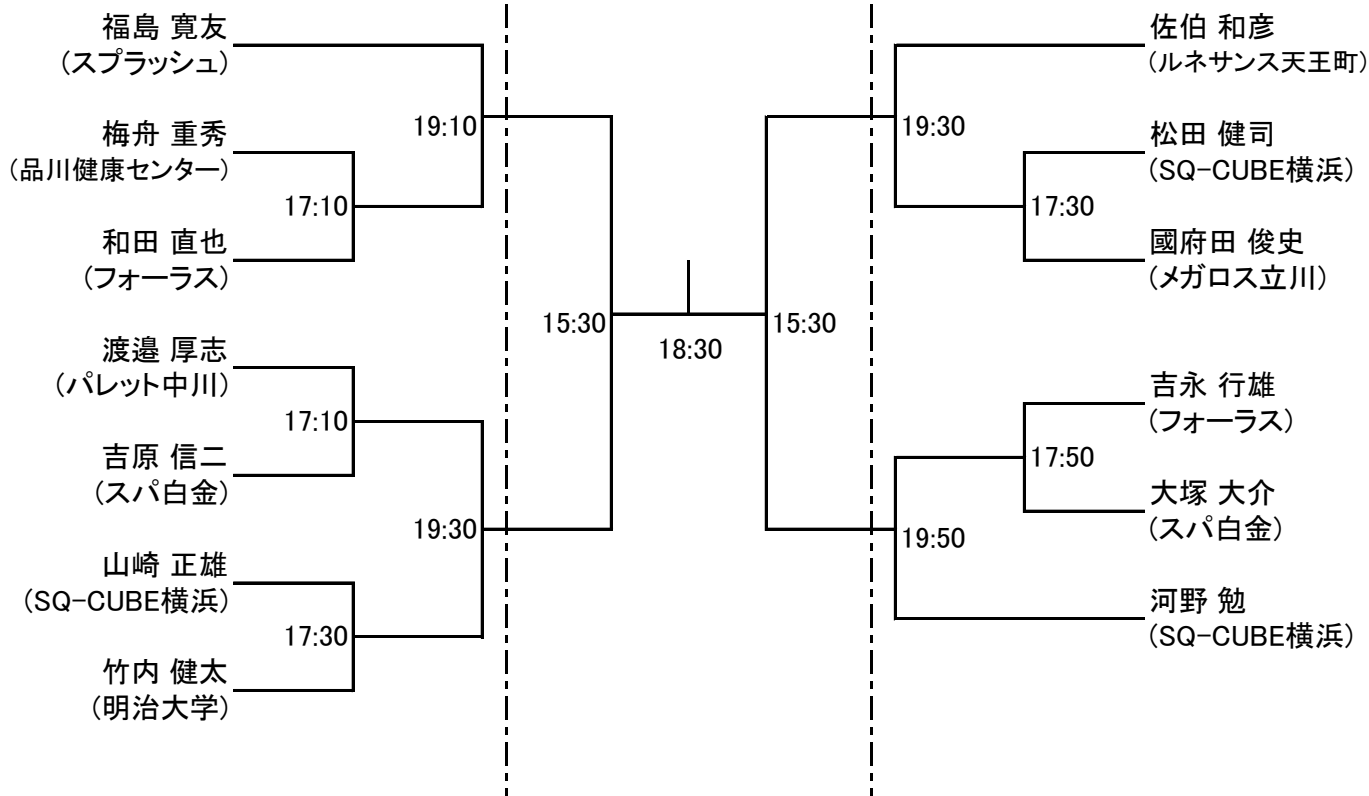


フレンド男子

11/28(土)

11/29(日)

11/28(土)

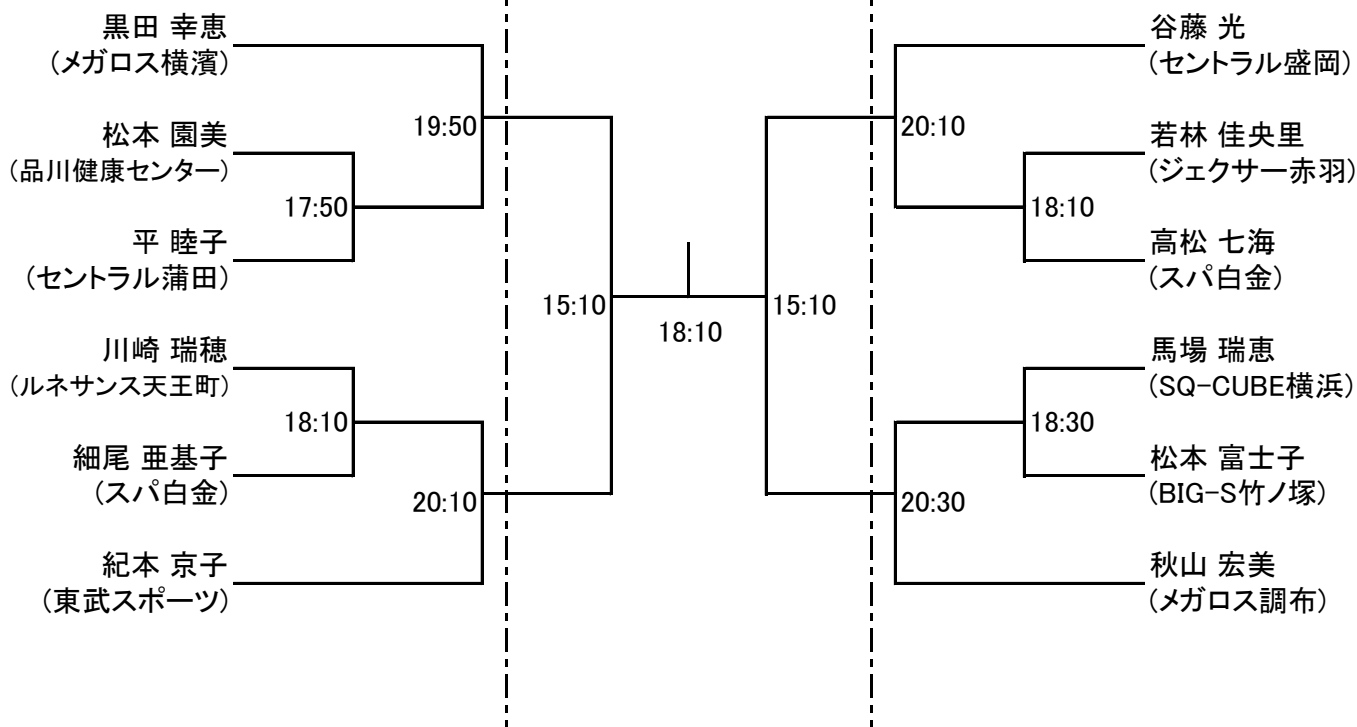


フレンド女子

11/28(土)

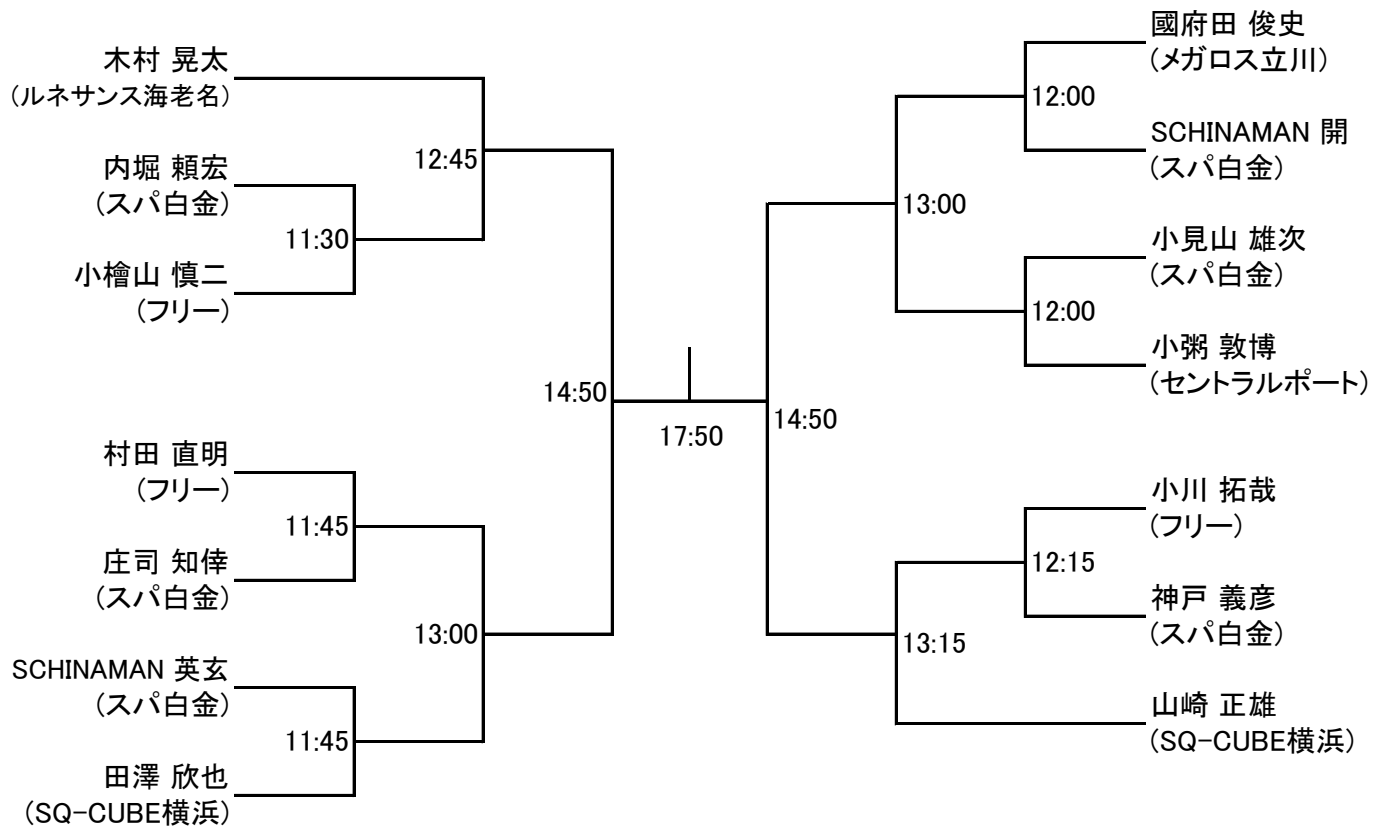
11/29(日)

11/28(土)



新人男子

11/29(日)



新人女子

11/29(日)

