

**ダイナム CUP SQ-CUBE OPEN 2015 in 新横浜**ドロー配信のお知らせ

前略 いつもお世話になっております。

このたび9月4日(金)~9月6日(日)の日程にて開催いたします、

「ダイナム CUP SQ-CUBE OPEN 2015 in 新横浜」大会のドローを送付いたしますので、  
貴クラブの所属の方々にご案内いただけますよう、よろしくお願い申し上げます。

今大会も沢山の方のエントリーを頂きまして感謝申し上げます。

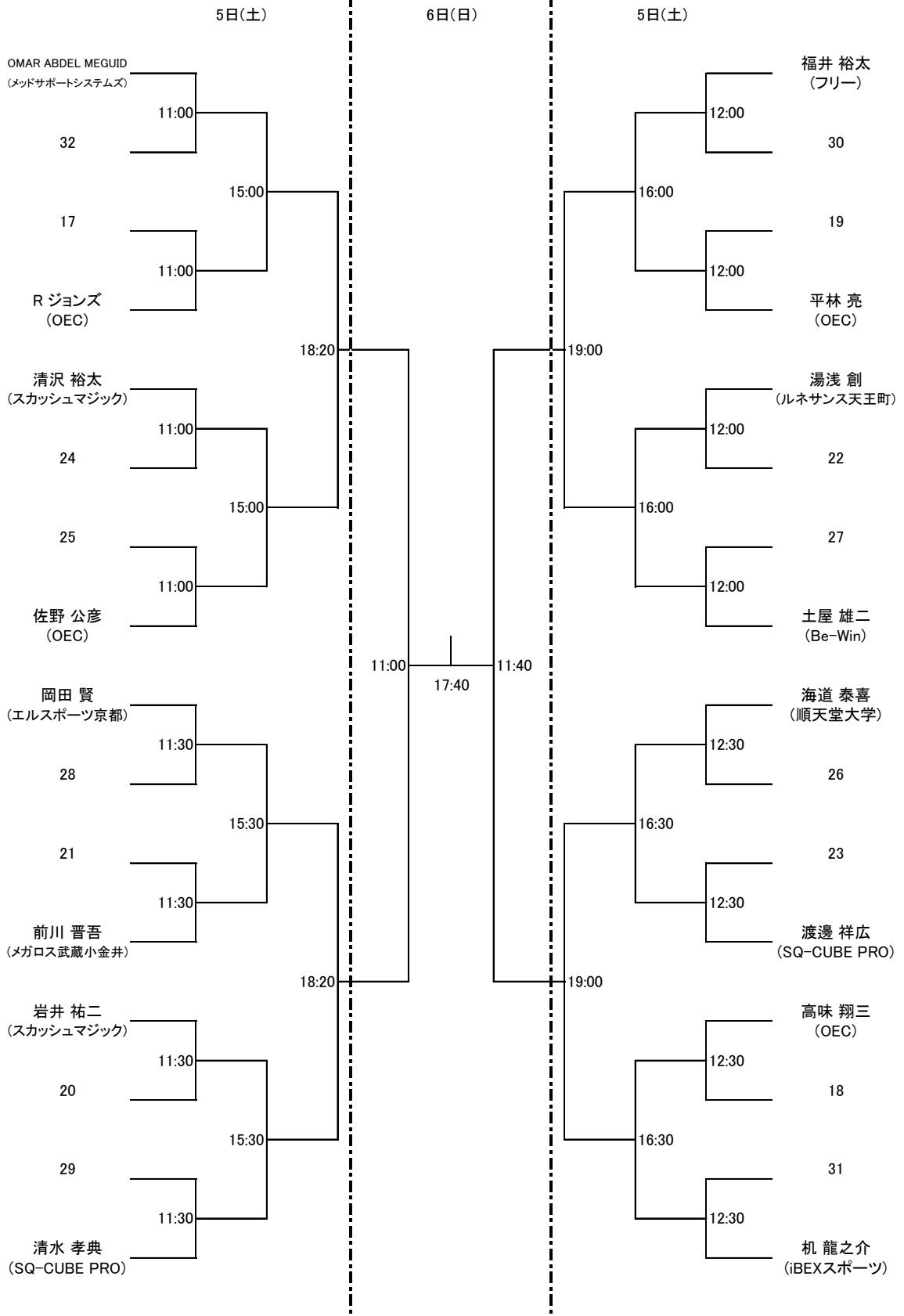
**大会注意事項**

- 本大会のルールは JSA のルールに則って行ないます。選手権本戦は PAR 11 ベストオブ 5 ゲームズ、選手権予選及びその他のクラスでは PAR 11 ベストオブ 3 ゲームズにて行います。  
選手権予選決勝は PAR 11 ベストオブ 5 ゲームズで行います。
- 3 位決定戦は行いません。ベストオブ 3 ゲームズではノックアップを左右合計 3 分、ベストオブ 5 ゲームズでは 5 分とします。
- 大会運営上の都合及び、出場者多数の為プレート戦は行いません。初戦敗退者を対象に景品が当たる抽選を実施させていただきます。
- 選手は試合予定時刻を 5 分経過してコートに入らない場合は棄権とみなします。  
また進行上、時刻が変更になる場合もありますので、会場の進行ボードにて、随時確認ください。
- 原則として勝者レフリー、敗者マーカーですので、試合後、両者は次の試合のレフリー、マーカーを責任を持って行ってください。出来ない場合は代わりの方をたててください。円滑な運営にご協力ください。
- トリオマッチは、後日(1週間前を予定)協会・HP でご案内致しますので、ご確認をお願いします。
- 試合中の事故、怪我につきましては主催者、施設側は一切の責任を負いませんので自己の責任において処理をしてください。
- ご都合により大会を棄権される場合は、お早めにお電話にてご連絡ください。本人確認のため、メールでは承っておりませんのでご了承ください。  
連絡先は大会前日まで SQ-CUBE 横浜：045-306-8700、期間中は、主催者携帯：070-6579-8700 です。
- 選手権男女の準決勝・決勝、及び主催者が指定した試合は混乱を避けるため、有料観戦や座席指定となる場合があります。その場合は事前に、館内及びホームページ上にてお知らせいたします。
- 試合速報は、TWO 大会事務局の twitter @teamwatanabe\_SQ にて行う予定です。

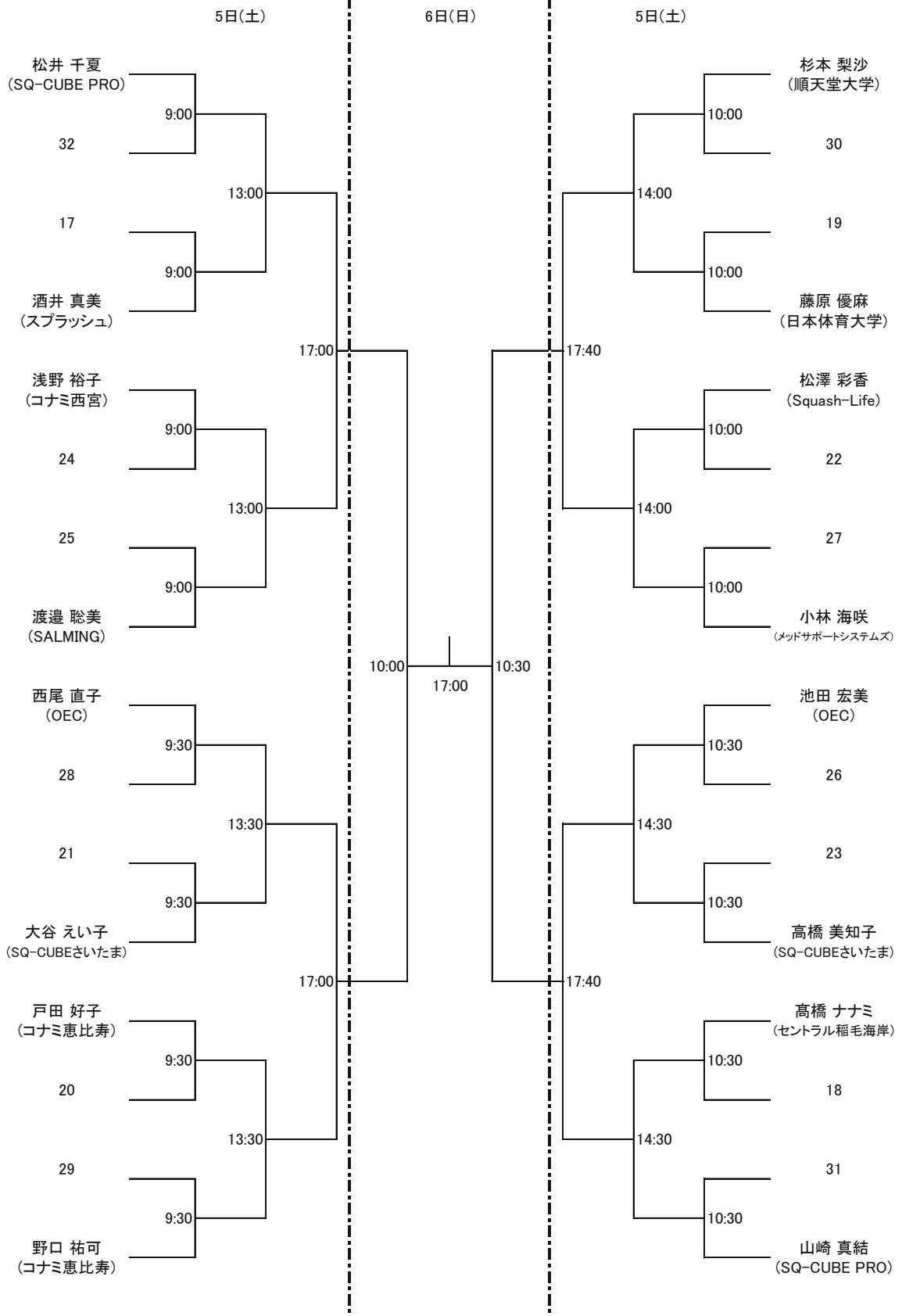
**会場利用上の注意**

- お車でのご来場はできません。(違法駐車や近隣商業施設への無断駐車も絶対に行わないでください。)
- ニコニコ動画の配信が入ります。撮影の際に、ご来場の皆様が撮影の対象になる場合があります。それらは、放送、報道、広告宣伝、プロモーション、販売商品等に使用される場合があります。
- 一般の方の写真及びビデオの撮影は一切禁止とさせていただきます。大会スタッフの注意に従わず、悪質な場合は、会場よりご退場いただくこともございますので、予めご了承ください。
- クラブの開場時刻は、期間中はすべて試合開始の 1 時間前からとなります。
- クラブ内ではクラブのルールを守って行動してください。(ゴミはお持ち帰り下さい)
- 館内での飲食は指定された所以外は禁止されていますのでご協力願います。  
その他、当日の大会スタッフの指示に従って、クラブ内の利用をしていただきますようお願い申し上げます。

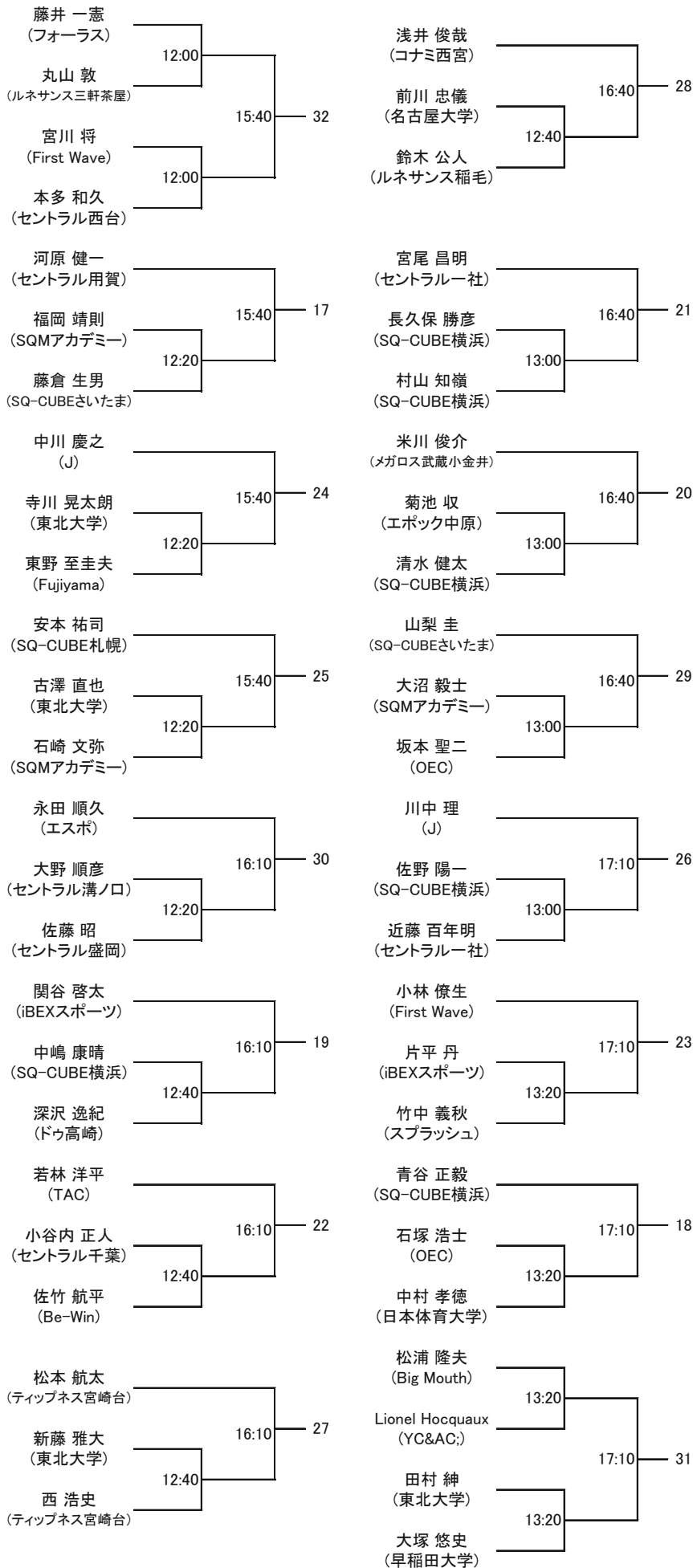
選手権男子本戦



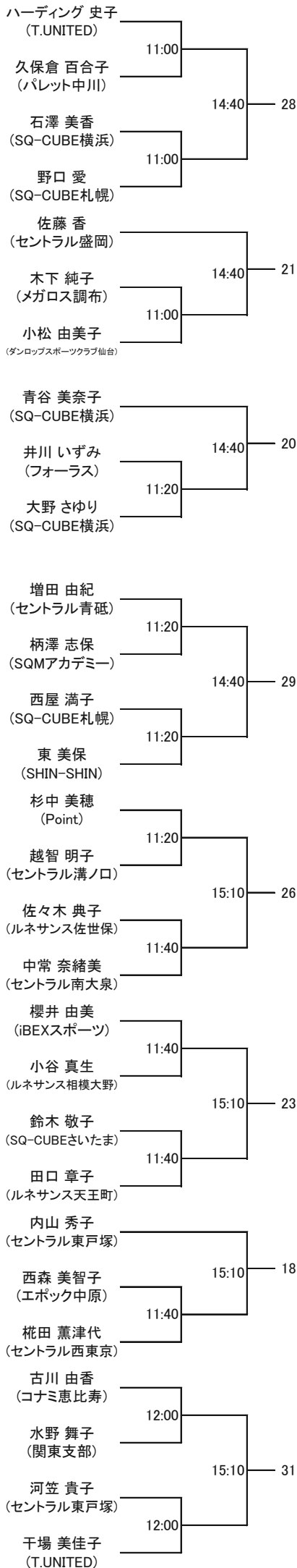
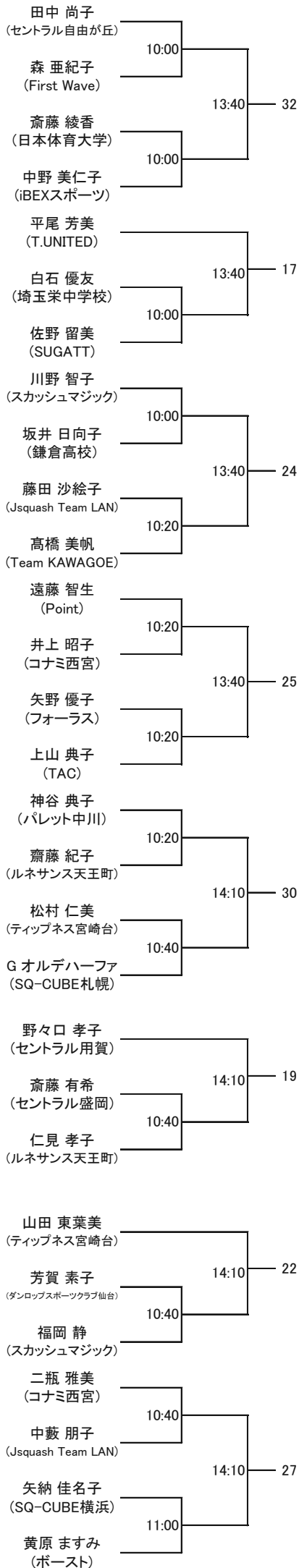
選手権女子本戦



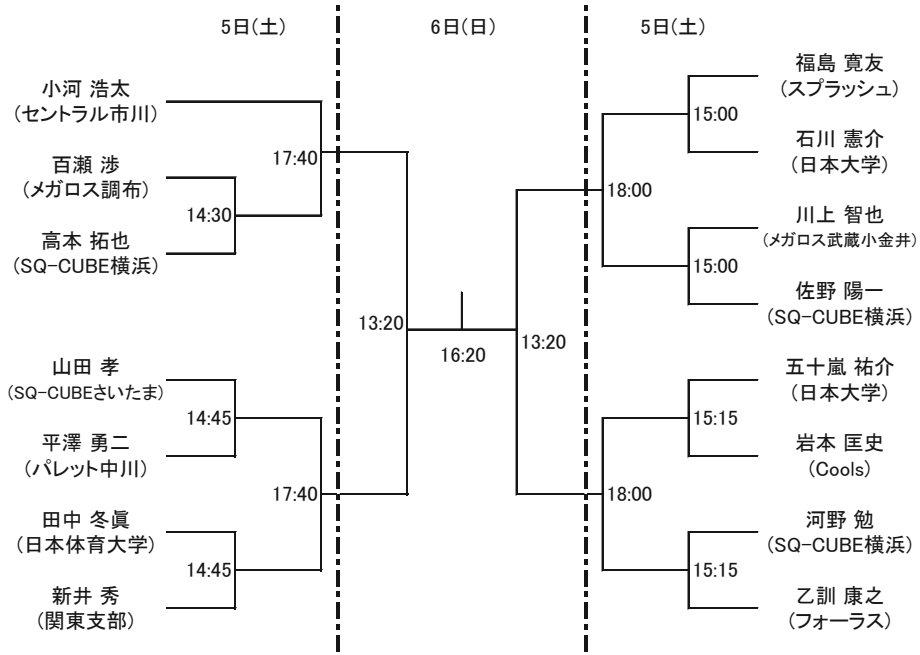
選手権男子予選 4日(金)



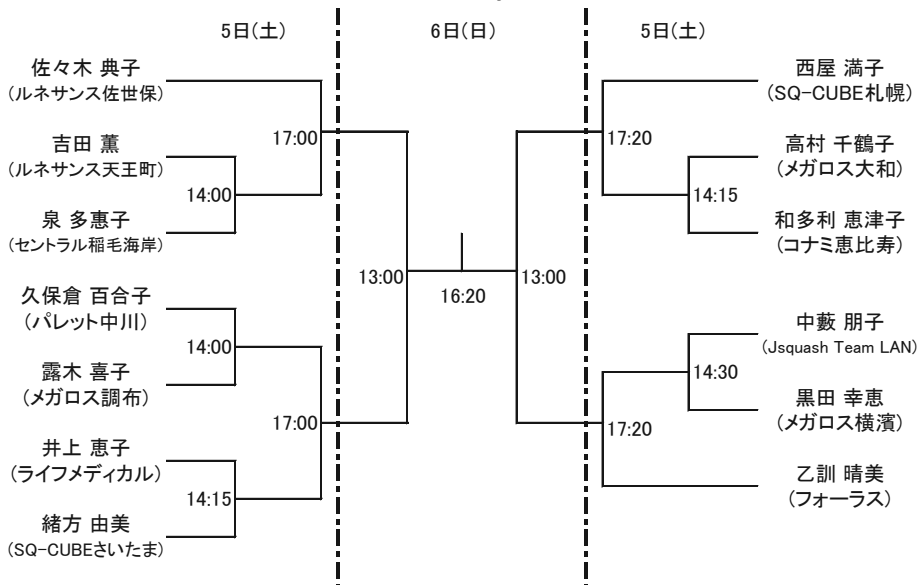
選手権女子予選 4日(金)



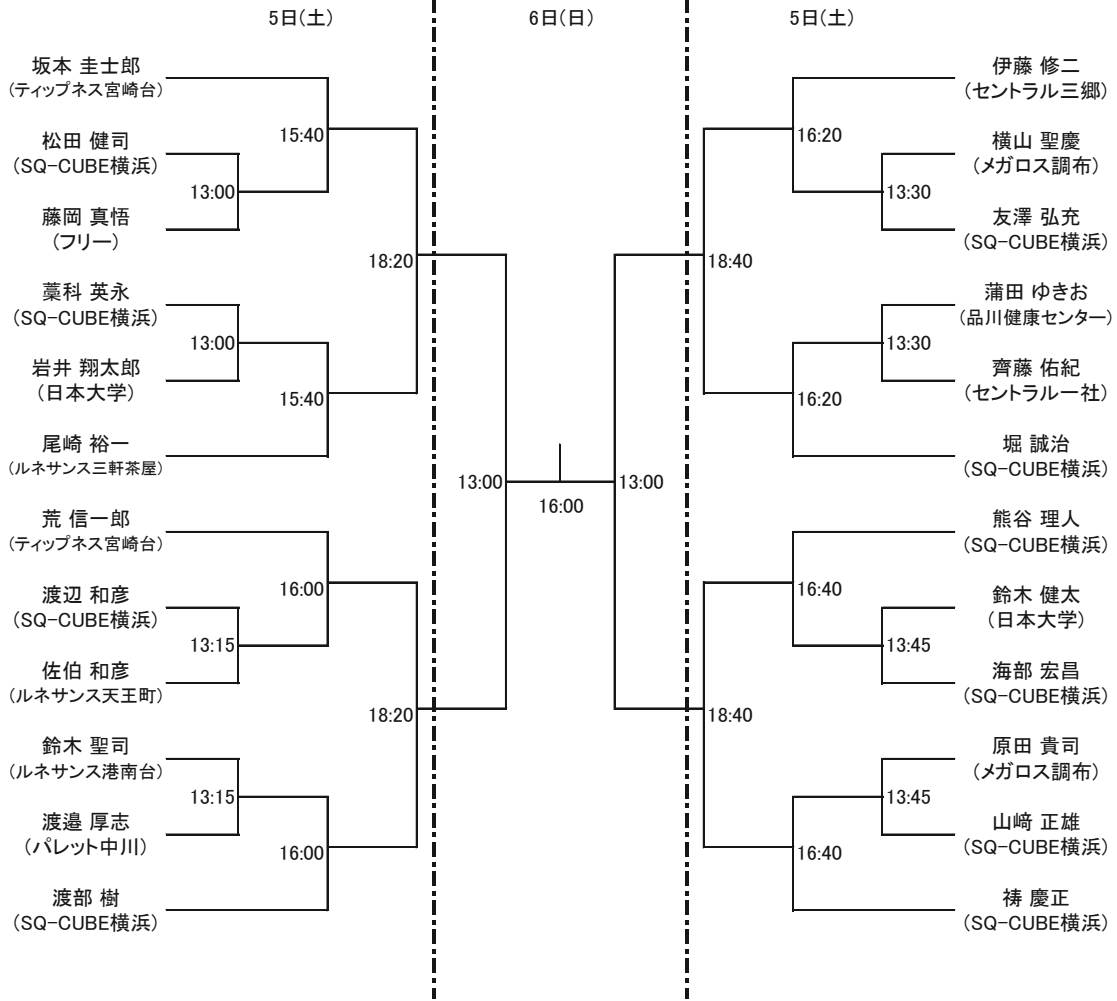
フレンド男子A



フレンド女子A

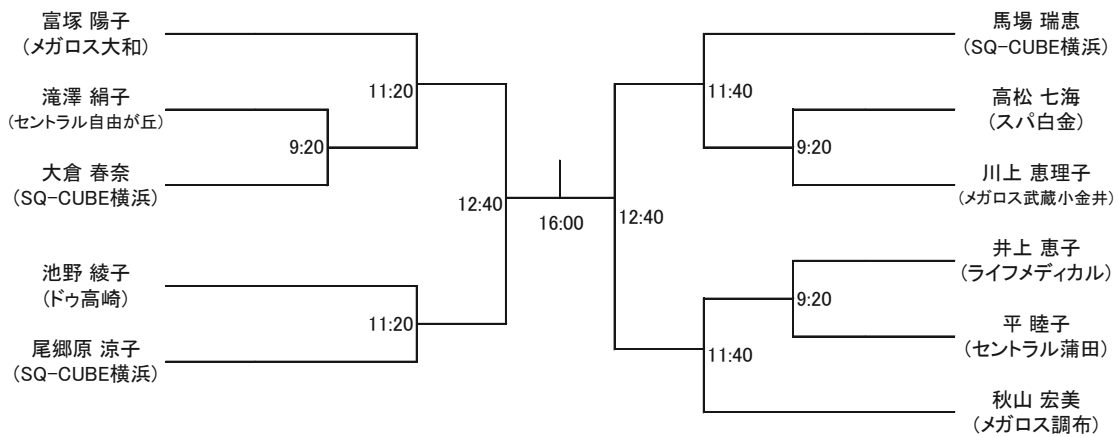


フレンド男子B



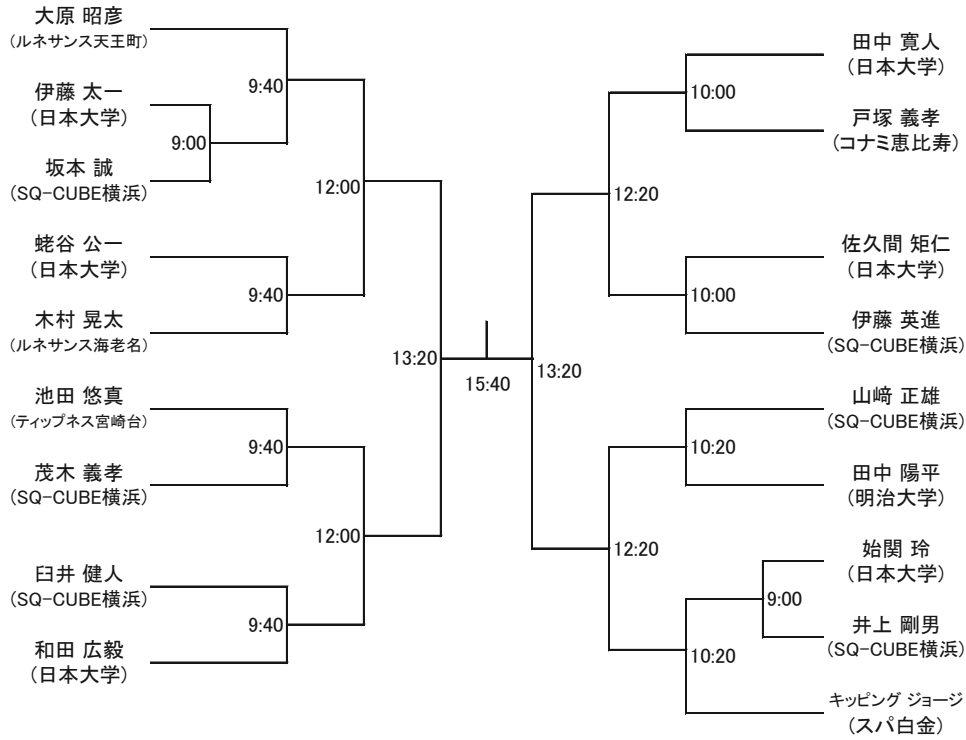
フレンド女子B

6日(日)



新人男子

6日(日)



新人女子 6日(日)

6日(日)

