

トリオマッチ出場チーム】

	男性		所属	女性		所属	男性		所属
1	上村 清和	D	ルネサンス尼崎	荒木 享子	C	ルネサンス福岡香椎	中浜 由紀子	D	ティップネス宮崎台
2	源内 慎一	D	ルネサンス尼崎	小澤 道代	C	ルネサンス福岡大橋	近藤 康子	E	ルネサンス尼崎
3	豊島 千里	D	関西学院大学	横田 佳奈	D	関西学院大学	田中 愛理沙	E	関西学院大学
4	寺片 稔雄	D	ルネサンス尼崎	森 久恵	E	ルネサンス尼崎	秋山 ゆかり	D	ルネサンス尼崎
5	山本 博之	C	ルネサンス尼崎	野上 彩	D	ルネサンス尼崎	脇田 康二郎	D	エルスポーツ京都
6	梶田 星仁	C	エルスポーツ京都	中元 可津美	C	エルスポーツ京都	栗栖 徹	D	エルスポーツ京都
7	永田 順久	C	エスポ	山中 裕子	C	コナミ白石	Oldehaver Gesa	D	SQ-CUBE札幌
8	キャプテン 山崎	A	SQ-CUBE プロ	馬場 瑞恵	D	SQ-CUBE横浜	長久保 勝彦	C	SQ-CUBE横浜

TWO トリオマッチの競技方法について

【ルール】

- ・組み合わせ抽選は、3月8日(土)選手権本戦1回戦終了後に大会本部にての抽選を行います。
(立会可能な参加者の皆様には、是非ともご参加頂ければと思います。)
- ・試合は、3人のポイント合計が27点に到達したチームの勝利とします。
(9点・18点にどちらかが到達したら交代)
- ・ウォーミングアップは、2分で行います。(進行状況により変更)
- ・試合順序は、男⇒女⇒男 の順で行います。 男性の試合順は、対戦毎のくじ引きで決定致します。
- ・タイブレークはありません。
- ・予選・本戦共に、ルールは同じです。
- ・各リーグで順位決定後、順位決定トーナメントを行います。

【ハンディキャップ】

(＊ハンディは、大会事務局にて決定致しますが、当日変更になる場合がありますので、ご了承ください。)

- A: 全日本本戦クラス
- B: 全日本出場クラス
- C: 選手権参加クラス
- D: フレンドシップクラス
- E: 新人・大会経験の浅い方クラス

【ハンディキャップの特典の仕方について】

- ・ハンディ2の場合
1点取ったら2点加算(例:0→2→4→6→8→9)
- ・ハンディ3の場合
1点取ったら3点加算(例:0→3→6→8→9)
- ・ハンディ4の場合
1点取ったら4点加算(例:0→4→8→9)
- ・ハンディ5の場合
1点取ったら4点加算(例:0→5→8→9)

＊ 交代した後の対戦も、ハンディは適応になりますが、
必ず17点及び26点でゲームボール、またはマッチボールになります。
(例1:9→12→15→17→18 例2:8→13→18→23→26→27)

トリオマッチ ハンデキャップ(数字は倍数)

	A	B	C	D	E
A		2	3	4	5
B			2	3	4
C				2	3
D					2
E					

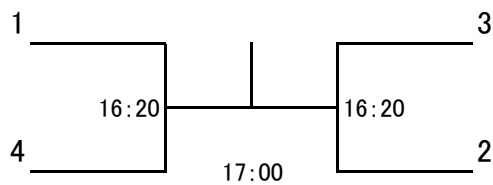
トリオマッチAリーグ *3月8日(土)

	寺片 稔雄	山本 博之	永田 順久	キャプテン 山崎	結果
寺片 稔雄		16:20	15:40	15:00	
山本 博之			15:20	16:00	
永田 順久				16:40	
キャプテン 山崎					

トリオマッチBリーグ *3月9日(日)

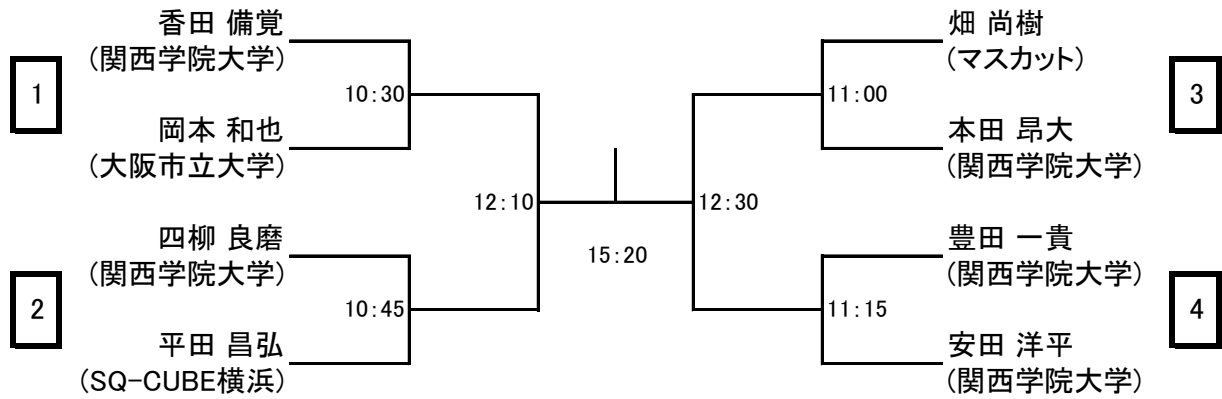
	上村 清和	源内 慎一	豊島 千里	梶田 星仁	結果
上村 清和		15:30	14:50	14:10	
源内 慎一			14:30	15:10	
豊島 千里				15:40	
梶田 星仁					

トリオ決勝トーナメント

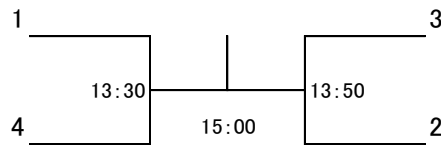


新人女子に変更がございます。選手の皆様は今一度ご確認をお願い致します

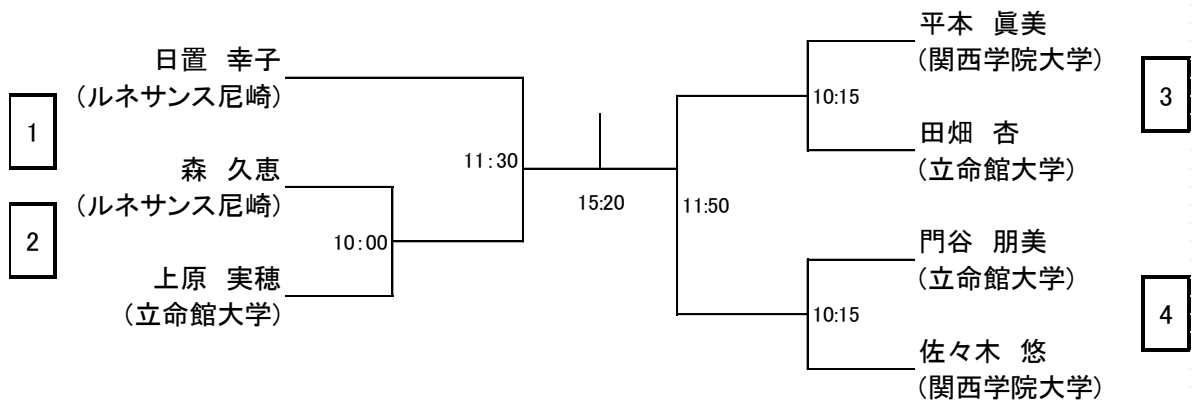
新人男子 全て9日(日)



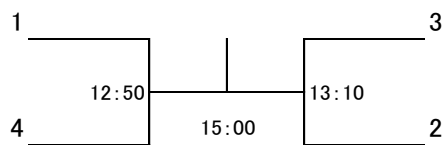
新人男子プレート



新人女子 全て9日(日)



新人女子プレート



HEAD CUP TEAM WATANABE OPEN 2014 IN 京都

前略 いつもお世話になっております。

このたび3月8日(土)～9日(日)の日程にて開催いたします、TWO 2014 IN 京都のドローを送付いたしますので、貴クラブの所属の方々にご案内いただけますよう、よろしくお願い申し上げます。今大会も沢山のの方のエントリーを頂きまして感謝申し上げます。

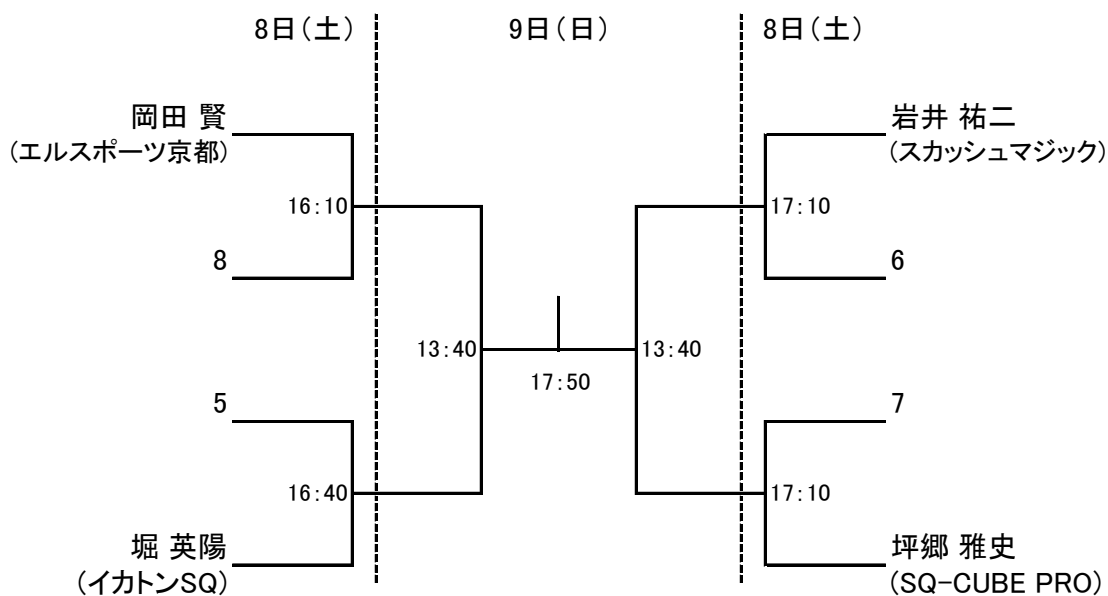
大会注意事項

- 本大会のルールは JSA のルールに則って行ないます。選手権本戦は PAR 11 ベストオブ 5 ゲームズ、選手権予選及びその他のクラスでは PAR 11 ベストオブ 3 ゲームズにて行います。3 位決定戦は行いません。ベストオブ 3 ゲームズではノックアップを左右合計 3 分、ベストオブ 5 ゲームズでは 5 分とします。
プレート戦は、ラリーポイント 15 点の 1 ゲームマッチで行います。
- 選手は試合予定時刻を 5 分経過してコートに入らない場合は棄権とみなします。
また進行上、時刻が変更になる場合もありますので会場のボードに常にご注意ください。
- 原則として勝者レフリー、敗者マーカーとしますので試合後、両者は次の試合のレフリー、マーカーは責任を持って行ってください。出来ない場合は代わりの方をたててください。円滑な運営にご協力をお願いいたします。
- トリオマッチは、後日 (1 週間前を予定) 協会・HP でご案内致しますので、ご確認をお願いします。
- 試合中の事故、怪我につきましては主催者、施設側は一切の責任を負いませんので自己の責任において処理をしてください。
- ご都合により大会を棄権される場合は、お早めにお電話にてご連絡ください。本人確認のため、メールでは承っておりませんのでご了承ください。
連絡先は大会前日まで SQ-CUBE 横浜 : 045-306-8700 です。
大会当日は 大会本部 : 070-6984-3535 です。

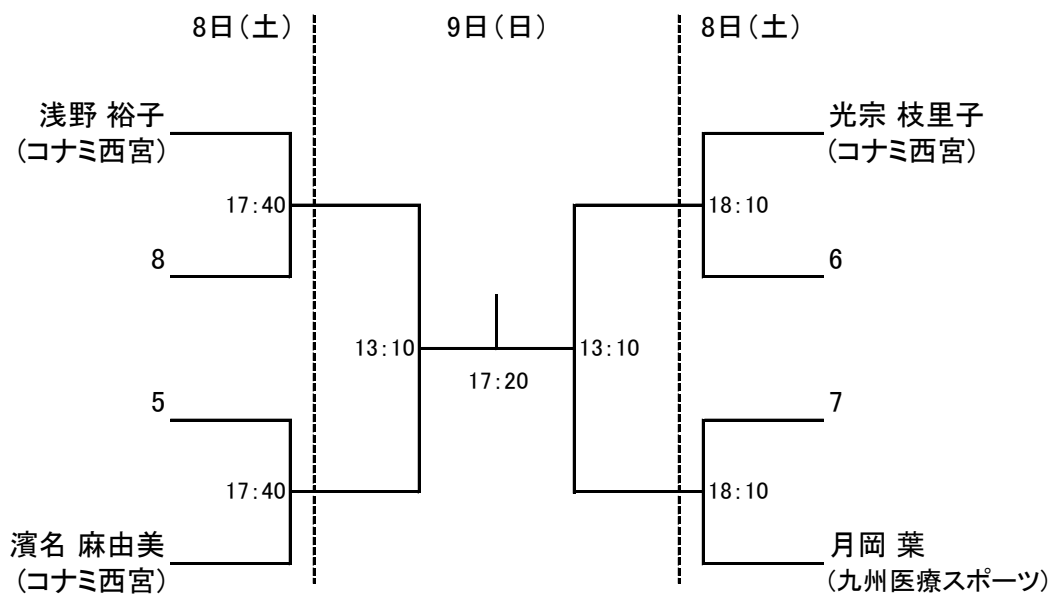
会場利用上の注意

- クラブの開場時刻は両日ともに 9 時 00 分になります。
 - クラブ内ではクラブのルールを守って行動してください (ゴミはお持ち帰り下さい)。
 - 館内での飲食は指定された所以外は禁止されていますのでご協力願います。
 - その他は当日の大会スタッフの指示に従って、クラブ内の利用をしていただきますようお願い申し上げます。
- 以上

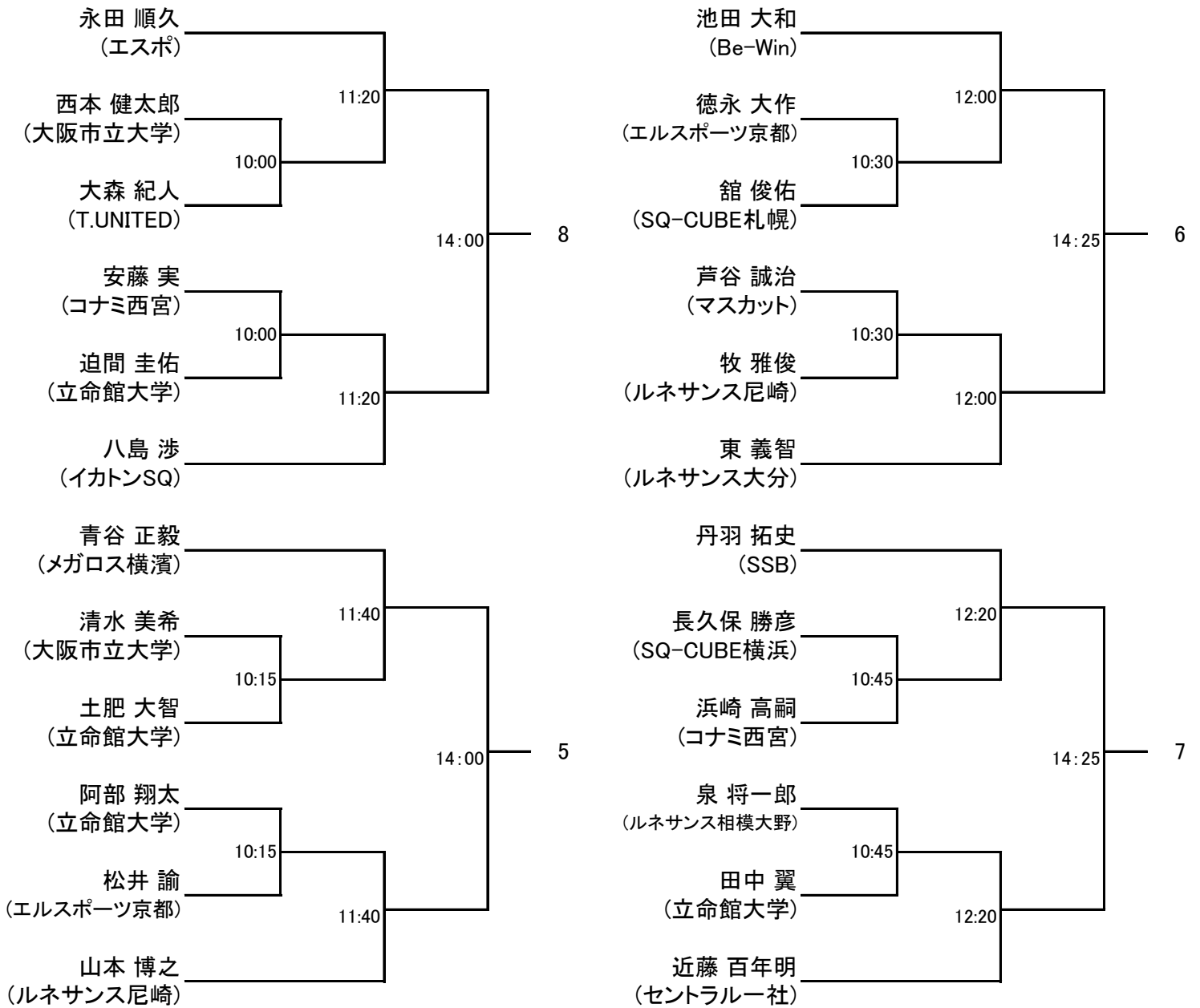
選手権男子本戦



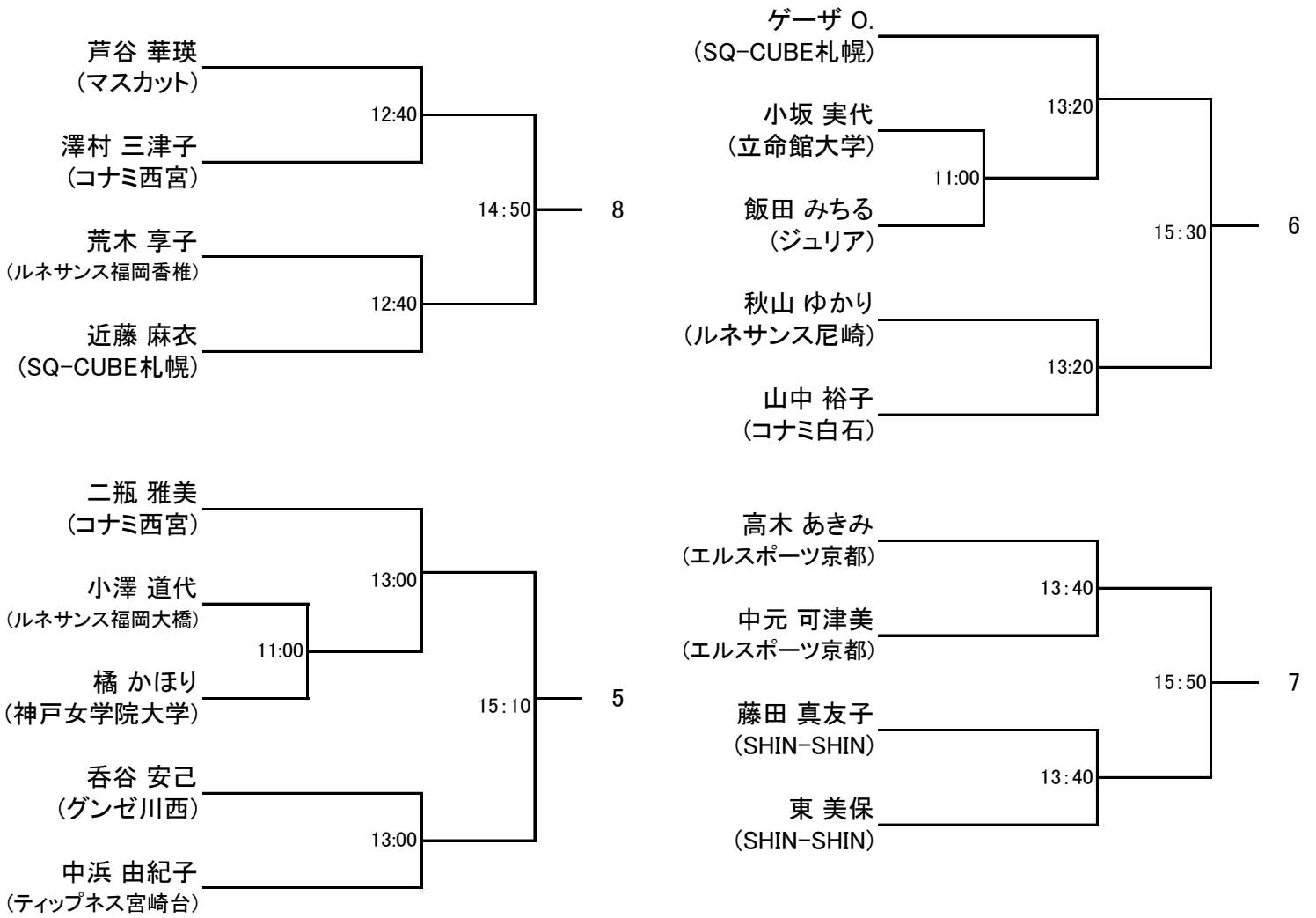
選手権女子本戦



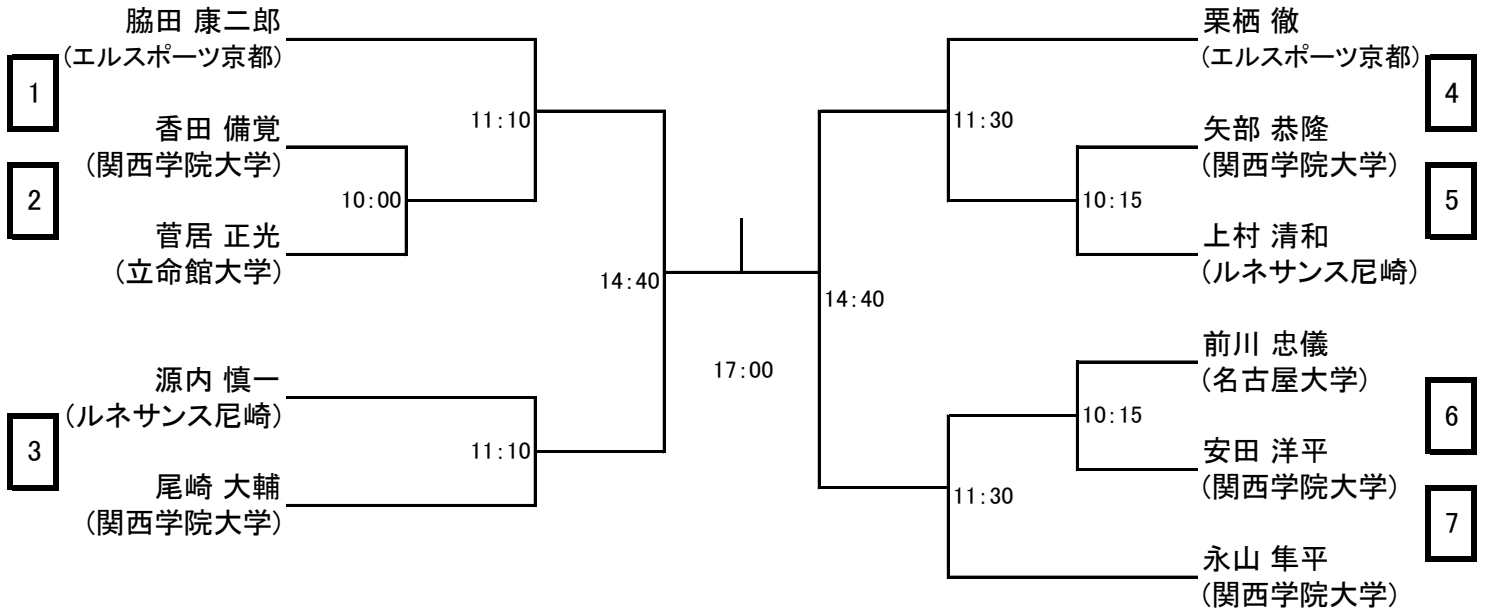
選手権男子予選 全て8日(土)



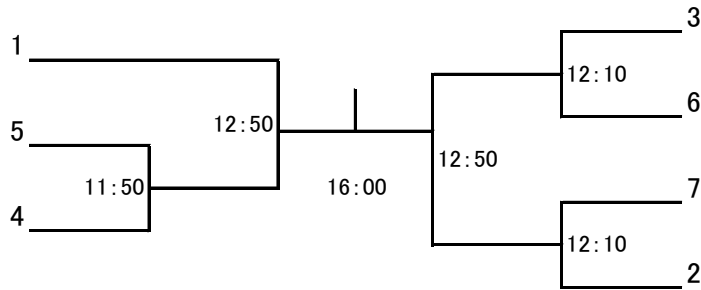
選手権女子予選 全て8日(土)



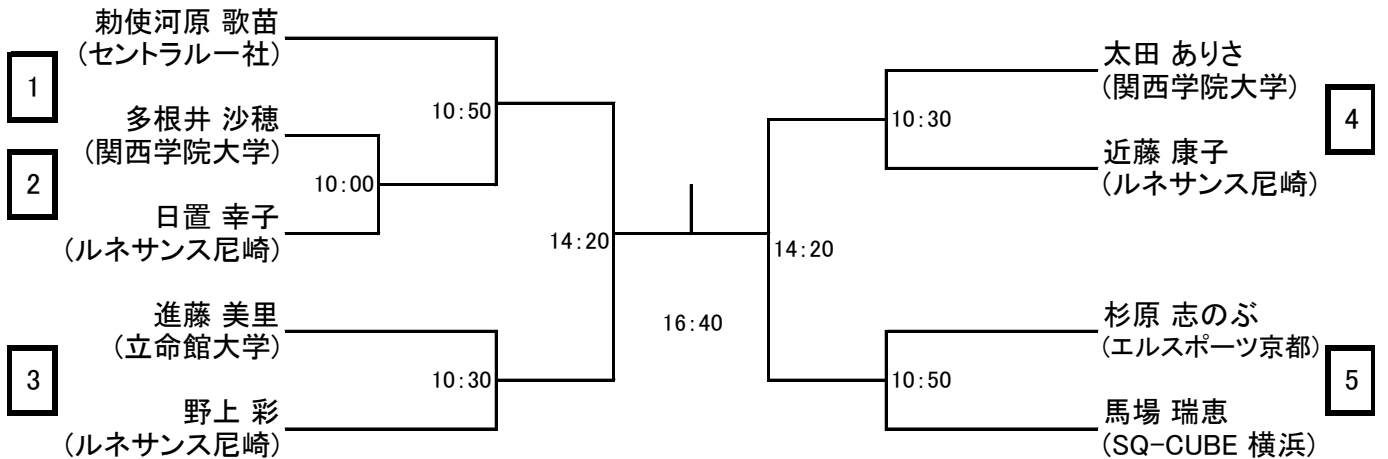
フレンド男子 全て9日(日)



フレンド男子プレート



フレンド女子 全て9日(日)



フレンド女子プレート

