

HEAD CUP TEAM WATANABE OPEN 2014 IN 静岡

前略 いつもお世話になっております。

このたび1月18日(土)～19日(日)の日程にて開催いたします、TWO 2014 IN 静岡のドローを送付いたしますので、貴クラブの所属の方々にご案内いただけますよう、よろしくお願い申し上げます。今大会も沢山の方のエントリーを頂きまして感謝申し上げます。

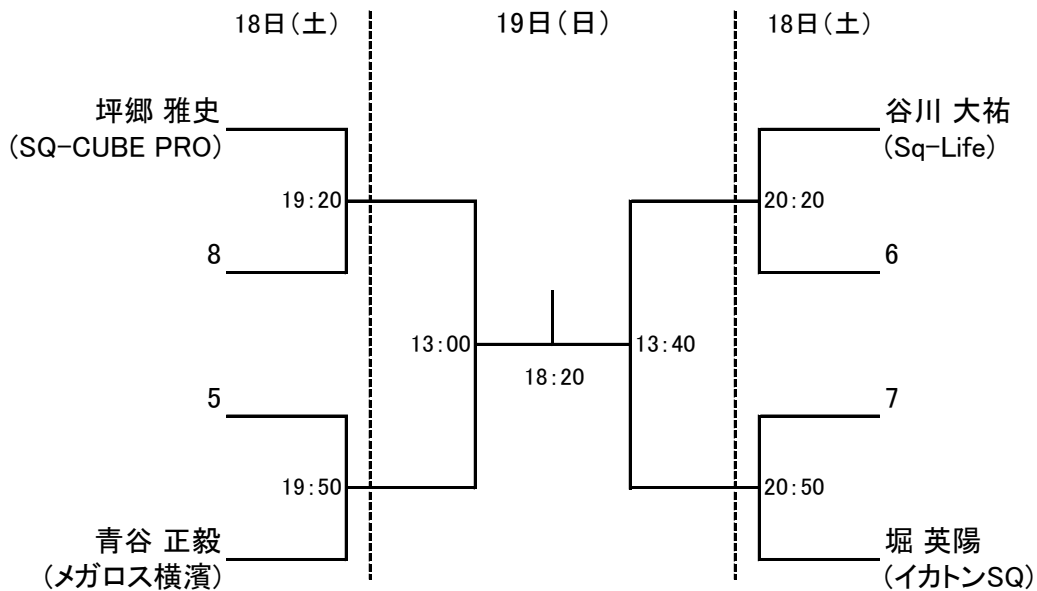
大会注意事項

- 本大会のルールは JSA のルールに則って行ないます。**選手権本戦は PAR 11 ベストオブ 5 ゲームズ**、選手権予選及びその他のクラスでは PAR 11 ベストオブ 3 ゲームズにて行います。3 位決定戦は行いません。ベストオブ 3 ゲームズではノックアップを左右合計 3 分、ベストオブ 5 ゲームズでは 5 分とします。
プレート戦は、ラリーポイント 15 点の 1 ゲームマッチで行います。
- 選手は試合予定時刻を 5 分経過してコートに入らない場合は棄権とみなします。
また進行上、時刻が変更になる場合もありますので会場のボードに常にご注意ください。
- 原則として勝者レフリー、敗者マーカークとしますので試合後、両者は次の試合のレフリー、マーカークは責任を持って行ってください。出来ない場合は代わりの方をたててください。円滑な運営にご協力をお願いいたします。
- トリオマッチは、後日（1 週間前を予定）協会・HP でご案内致しますので、ご確認をお願いします。
- 試合中の事故、怪我につきましては主催者、施設側は一切の責任を負いませんので自己の責任において処理をしてください。
- ご都合により大会を棄権される場合は、お早めに**お電話にて**ご連絡ください。本人確認のため、メールでは承っておりませんのでご了承ください。
連絡先は大会前日まで SQ-CUBE 横浜：045-306-8700 です。
大会当日は 大会本部：070-6984-3535 です。

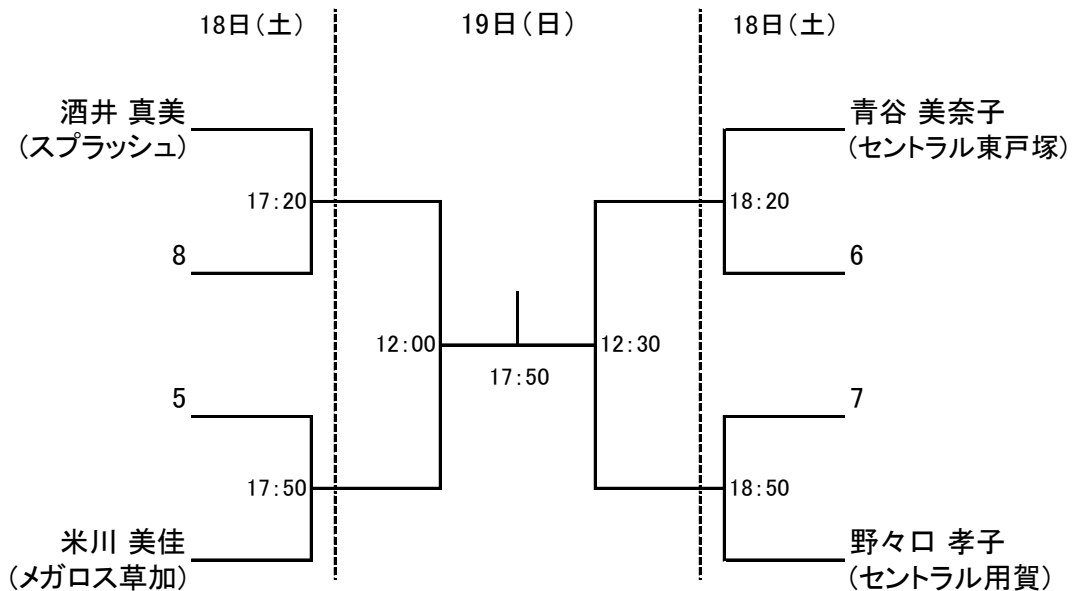
会場利用上の注意

- クラブの開場時刻は両日ともに 8 時 30 分になります。
 - クラブ内ではクラブのルールを守って行動してください（ゴミはお持ち帰り下さい）。
 - 館内での飲食は指定された所以外は禁止されていますのでご協力願います。
 - その他は当日の大会スタッフの指示に従って、クラブ内の利用をしていただきますようお願い申し上げます。
- 以上

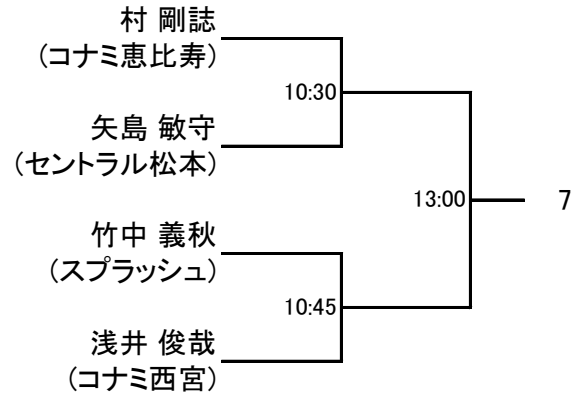
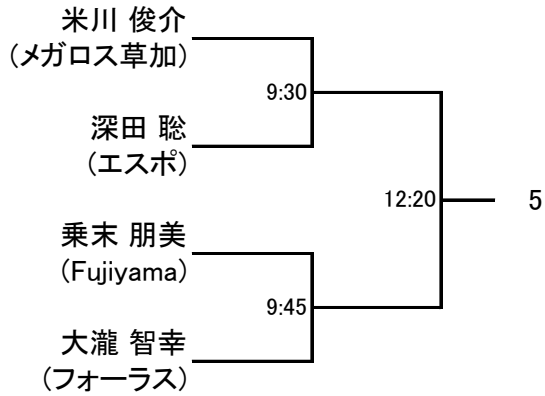
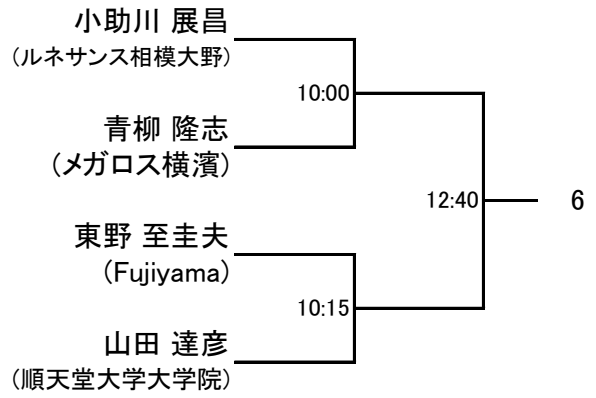
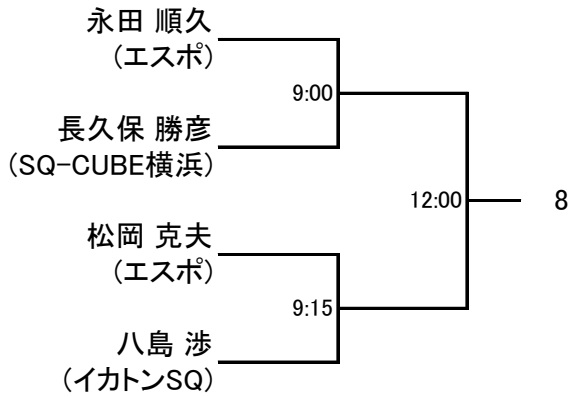
選手権男子本戦



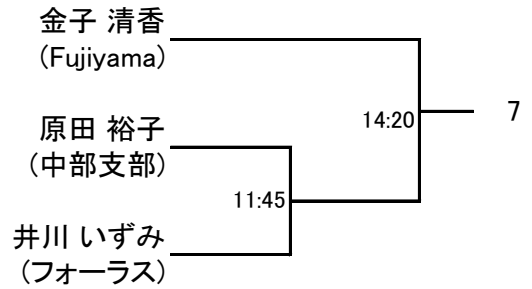
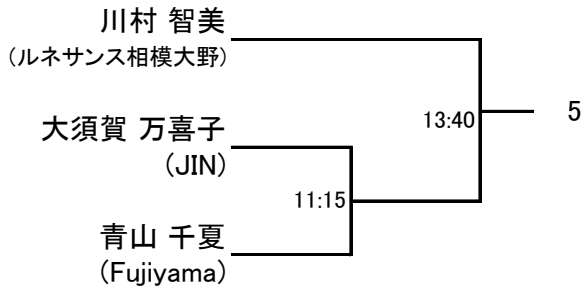
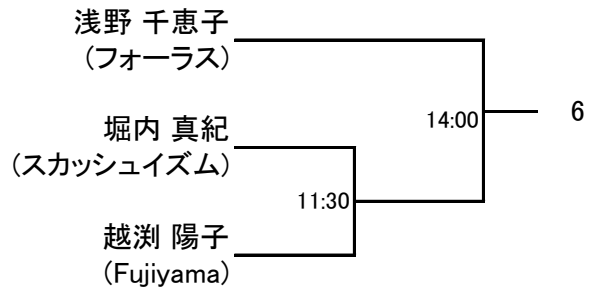
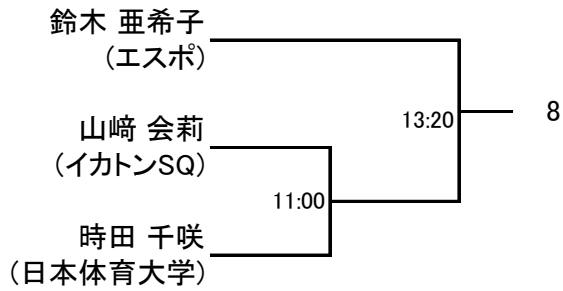
選手権女子本戦



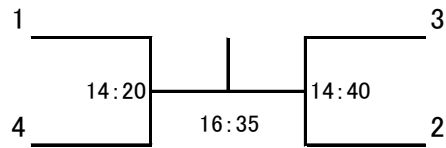
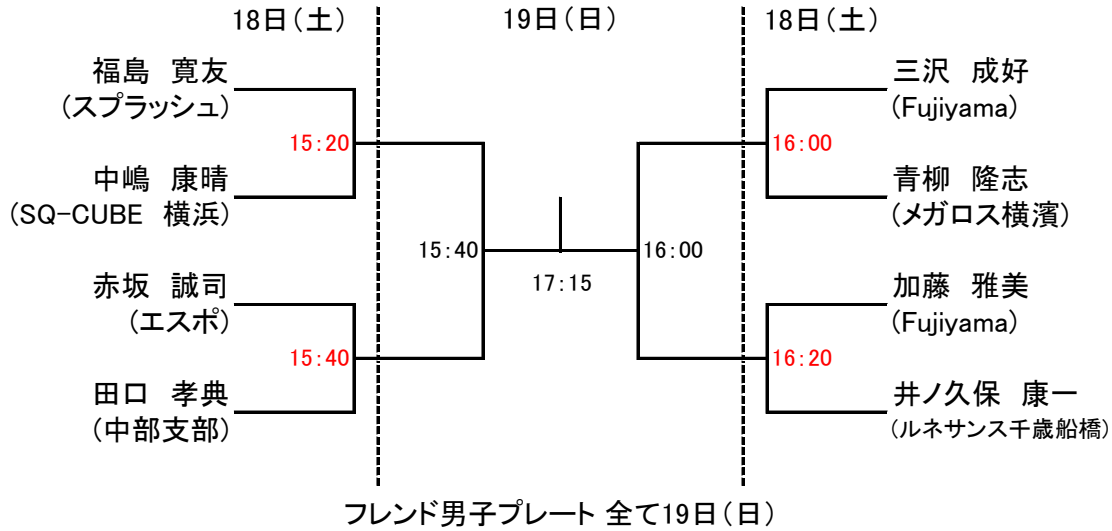
選手権男子予選



選手権女子予選



フレンド男子



フレンド女子Aリーグ

	緒方 由美 セントラル八王子	勅使河原 歌苗 セントラルー社	鈴木 恵子 SQ-CUBE さいたま	結果
緒方 由美 セントラル八王子		14:40	16:40	
勅使河原 歌苗 セントラルー社			11:20	
鈴木 恵子 SQ-CUBE さいたま				

赤線は18日(土)

フレンド女子Bリーグ

	紀本 京子 東武スポーツ	長岡 聖子 ルネサンス千歳船橋	馬場 瑞恵 SQ-CUBE 横浜	結果
紀本 京子 東武スポーツ		15:00	17:00	
長岡 聖子 ルネサンス千歳船橋			11:40	
馬場 瑞恵 SQ-CUBE 横浜				

フレンド女子決勝

