

**HEAD CUP TEAM WATANABE OPEN 2011 IN 福岡**

**ドロー発送のご案内**

前略 いつもお世話になっております。

このたび10月15日(土)~16日(日)の日程にて開催いたします、TWO 2011 IN 福岡のドローを送付いたしますので、貴クラブの所属の方々にご案内いただけますよう、よろしくお願い申し上げます。今大会も沢山の方のエントリーを頂きまして感謝申し上げます。

**大会注意事項**

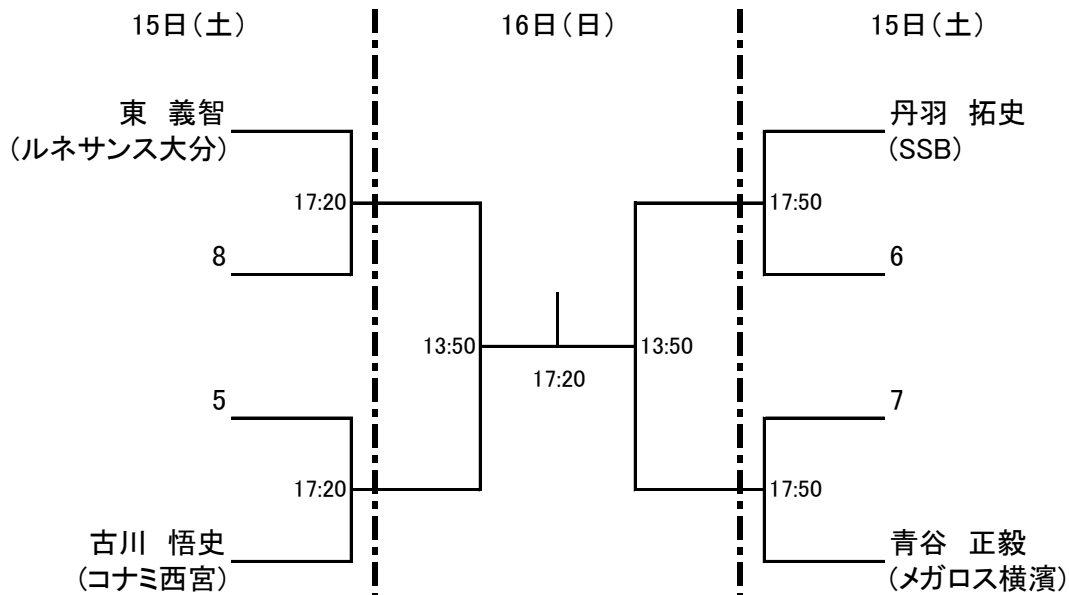
- 本大会のルールは JSA のルールに則って行ないます。選手権本戦は PAR 11 ベストオブ 5 ゲームズ、選手権予選及びその他のクラスでは PAR 11 ベストオブ 3 ゲームズにて行います。3 位決定戦は行いません。ベストオブ 3 ゲームズではノックアップを左右合計 3 分、ベストオブ 5 ゲームズでは 5 分とします。
- 選手は試合予定時刻を 5 分経過してコートに入らない場合は棄権とみなします。また進行上、時刻が変更になる場合もありますので会場のボードに常にご注意ください。尚、一部予定時刻が不規則な試合がありますので、該当選手はご注意ください。
- 原則として勝者レフリー、敗者マーカークとしますので試合後は両者は次の試合のレフリー、マーカークを責任を持って行ってください。出来ない場合は代わりの方をたててください。円滑な運営にご協力をお願いいたします。
- 試合中の事故、怪我につきましては主催者、施設側は一切の責任を負いませんので自己の責任において処理をしてください。
- ご都合により大会を棄権される場合は、お早めに大会事務局までお電話にてご連絡ください。本人確認のため、メールでは承っておりませんのでご了承ください。
- 連絡先は、13 日(木)までは TWO 大会事務局: [two-office@sq-cube.com](mailto:two-office@sq-cube.com)、14 日(金)以降、大会当日は SQ-CUBE 横浜: 045-306-8700 です。

**会場利用上の注意**

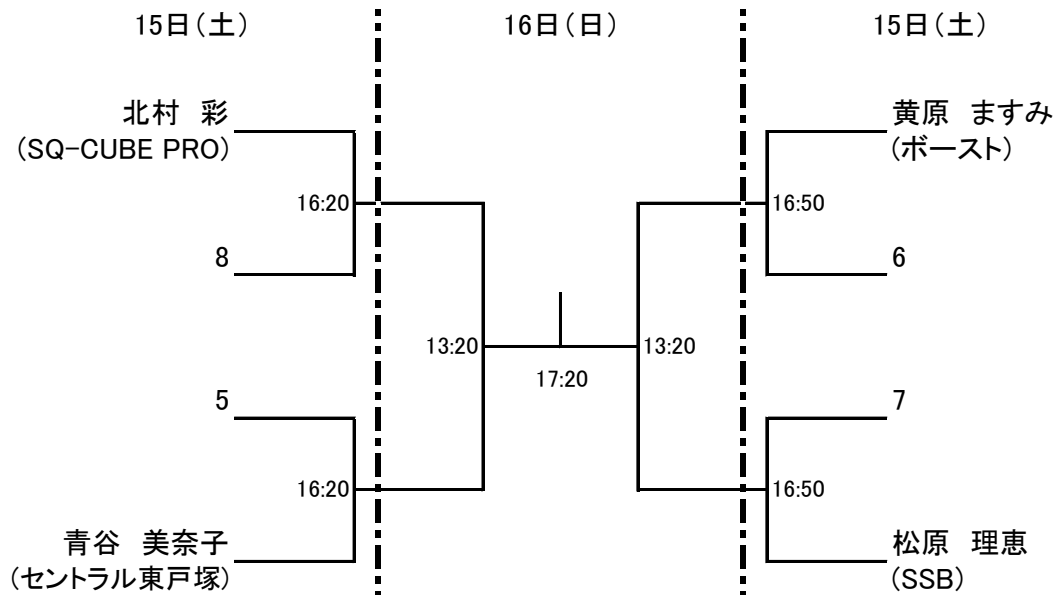
- クラブの開場時刻は試合開始の 1 時間前となっております。
- 大会会場の駐車場はご利用いただけません。
- クラブ内ではクラブのルールを守って行動してください (ゴミはお持ち帰り下さい)。
- 館内での飲食は指定された所以外は禁止されていますのでご協力願います。
- その他は当日の大会スタッフの指示に従って、クラブ内の利用をしていただきますようお願い申し上げます。

以上

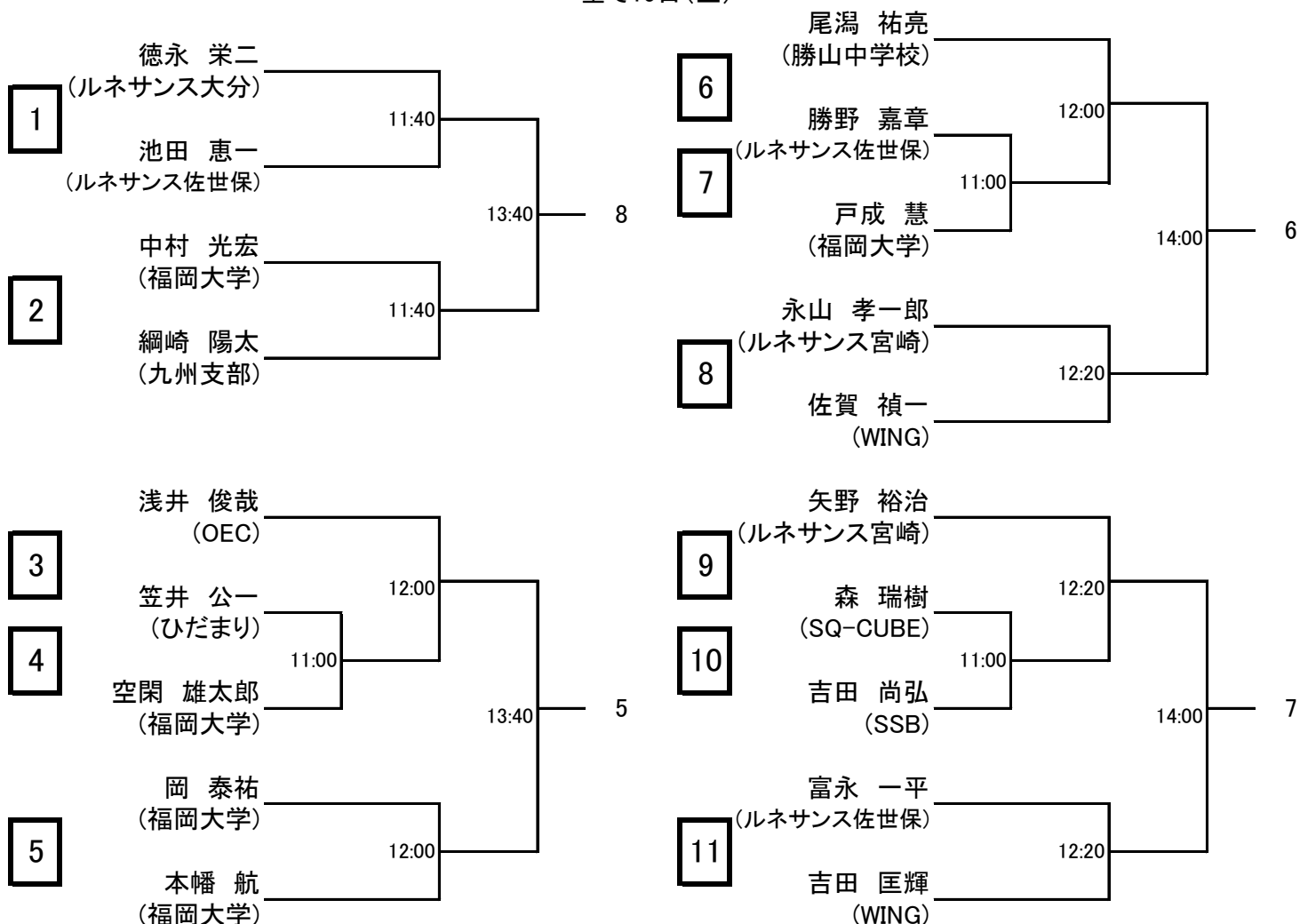
選手権男子本戦



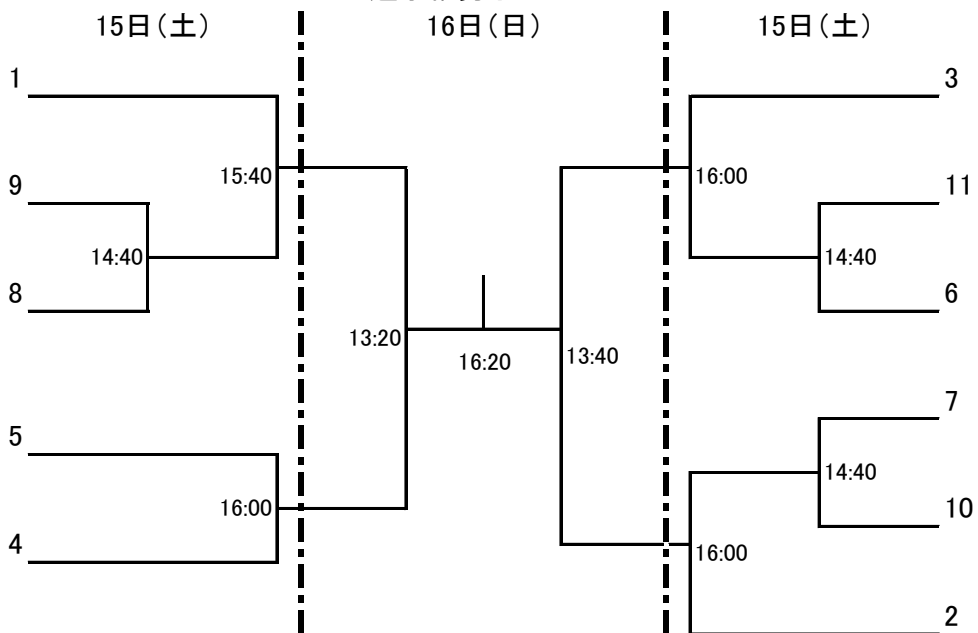
選手権女子本戦



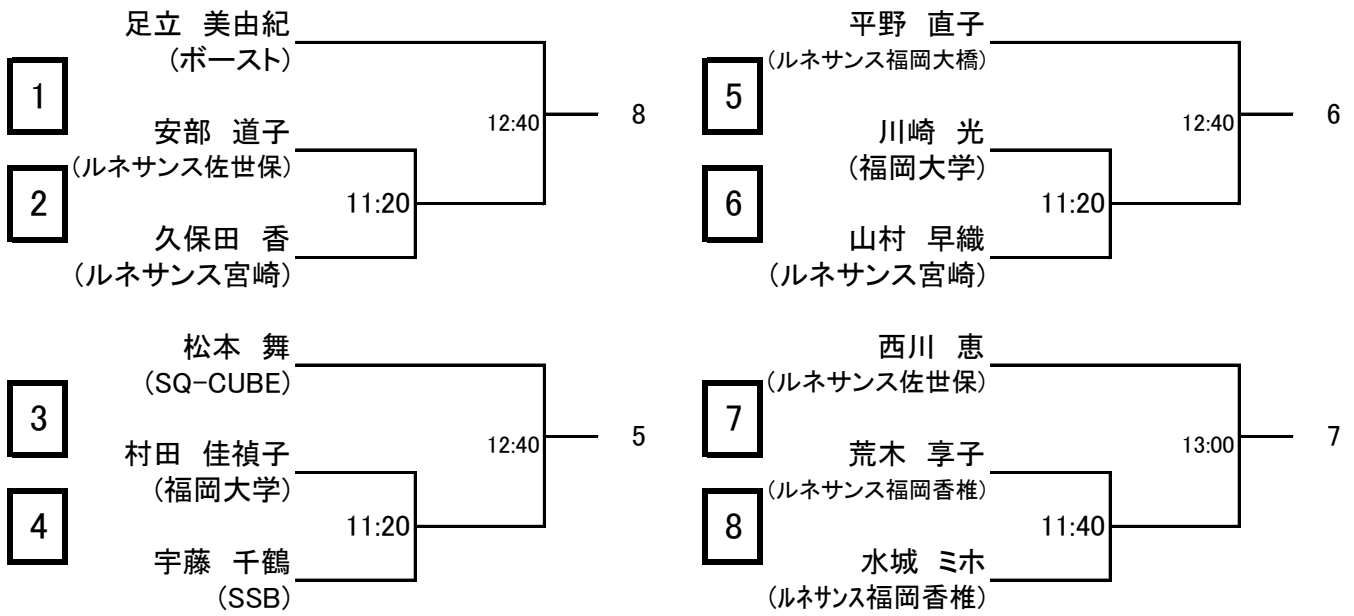
選手権男子予選  
全て15日(土)



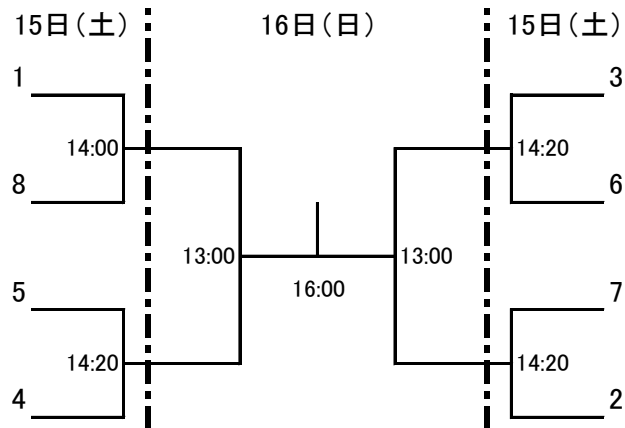
選手権男子プレート



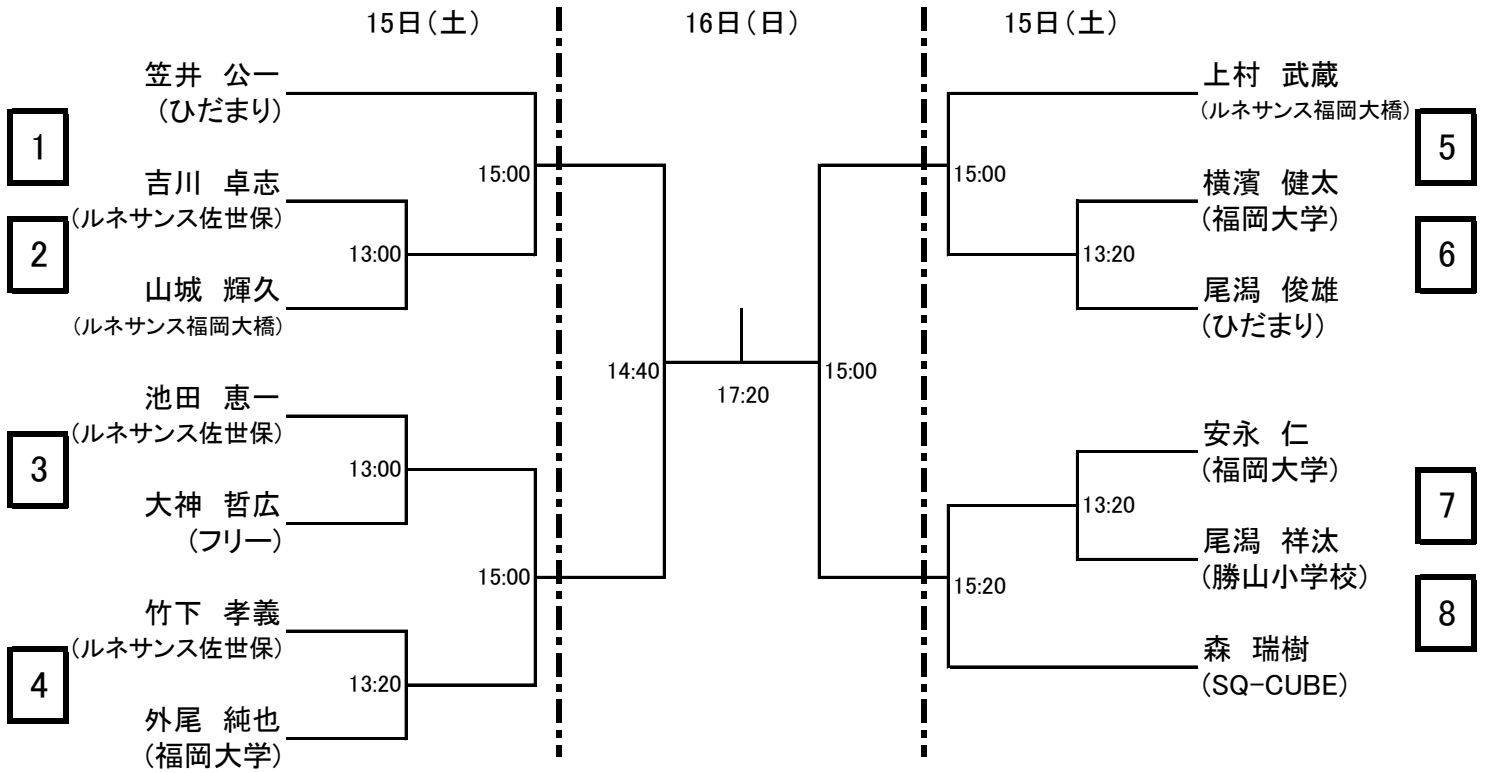
選手権女子予選 全て15日(土)



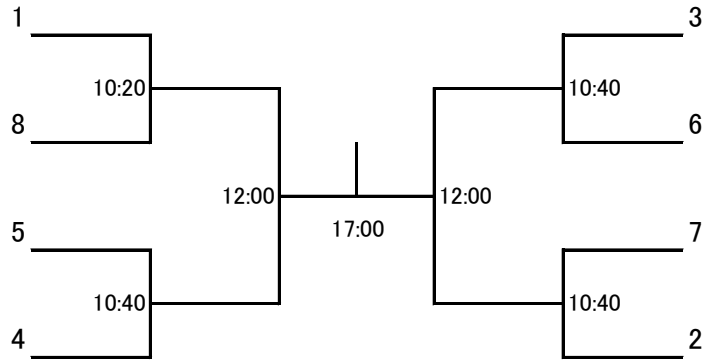
選手権女子プレート



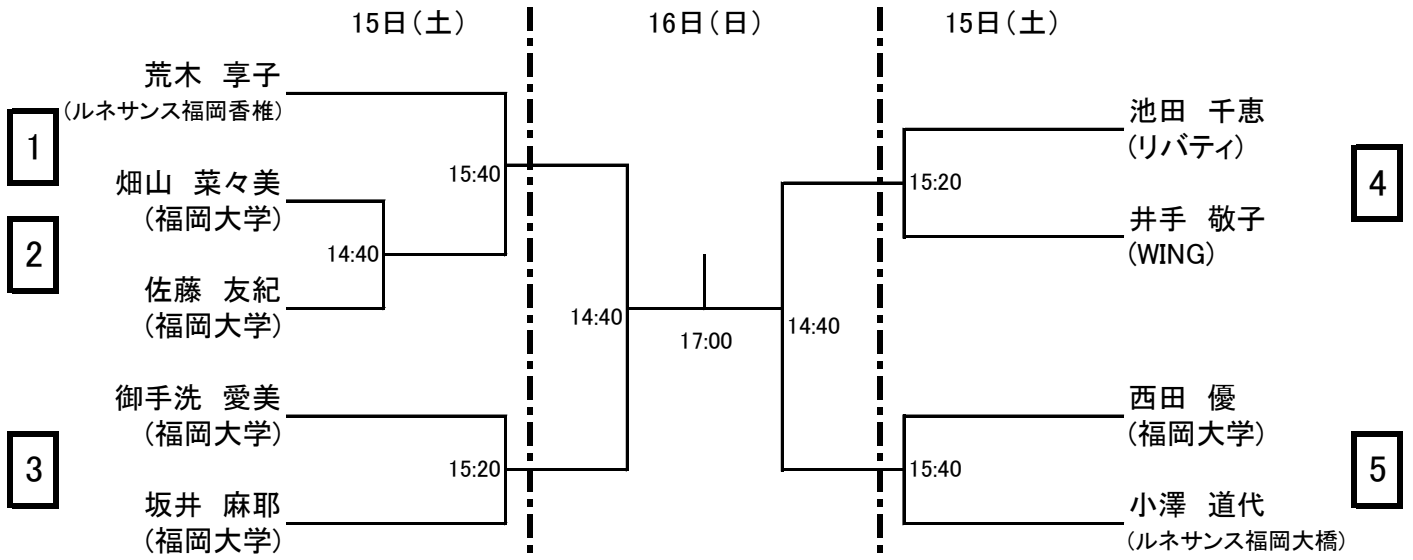
# フレンド男子



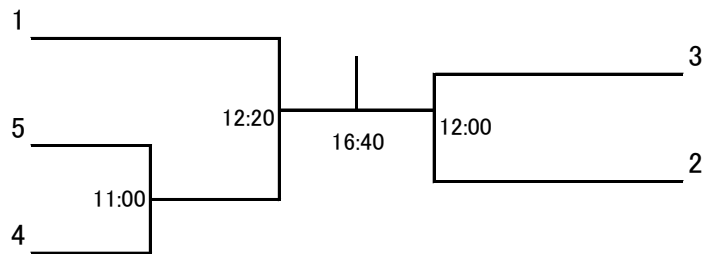
## フレンド男子プレート 全て16日(日)



フレンド女子

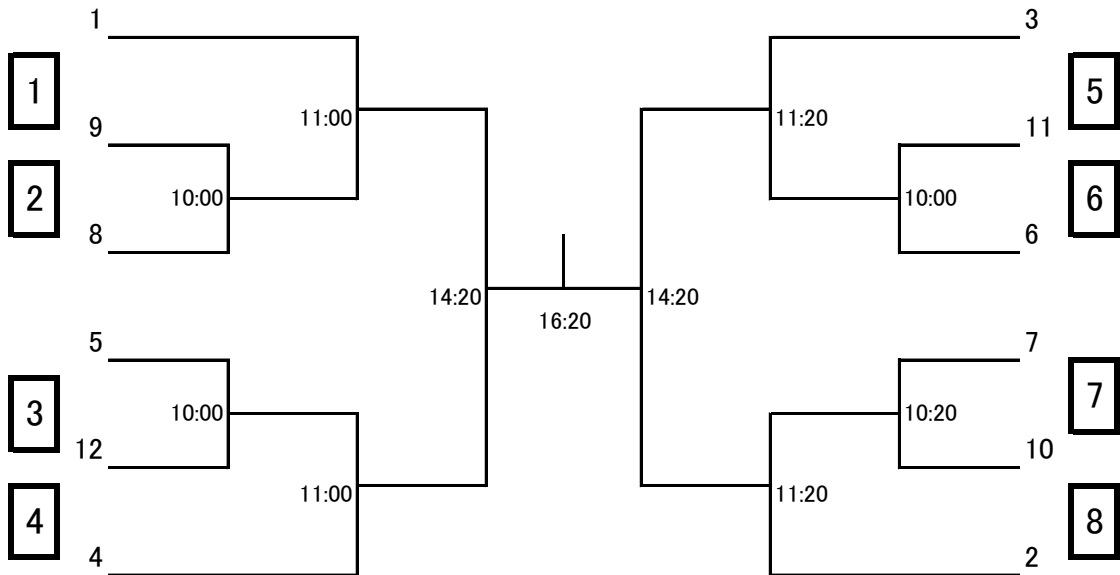


フレンド女子プレート 全て16日(日)



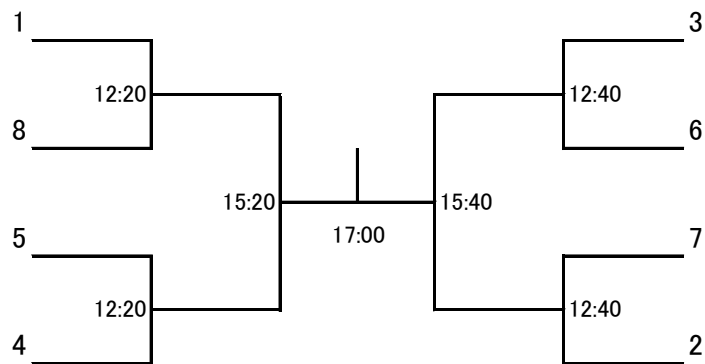
新人男子 全て16日(日)

※16(日)の9:30に抽選にて対戦を決定しますので、  
御遅刻の無い様に集合して下さい。



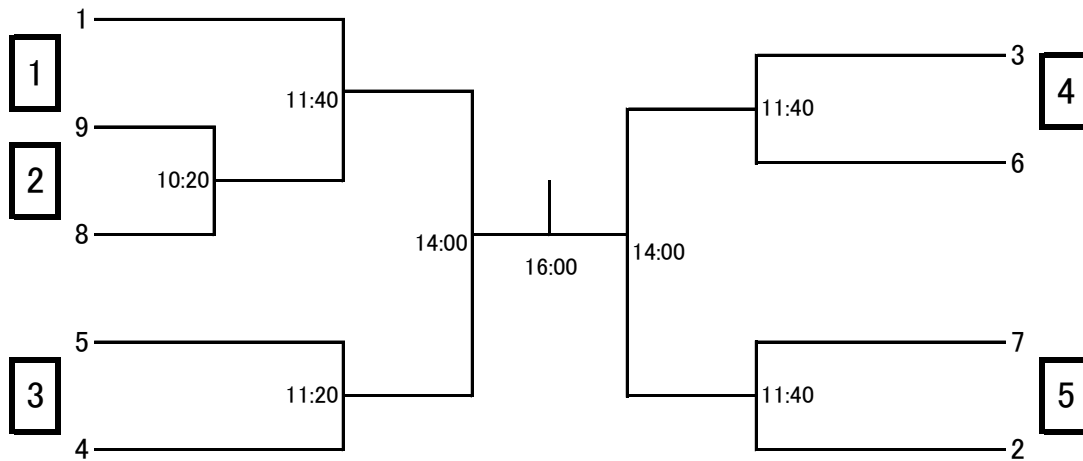
参加選手			
小澄 壮太郎	福岡大学	古賀 一基	福岡大学
幸若 裕也	福岡大学	森下 浩樹	福岡大学
中尾 健人	福岡大学	竹下 孝義	ルネサンス佐世保
奈須 亮太	福岡大学	内田 大介	福岡大学
横濱 健太	福岡大学	廣島 悠矢	福岡大学
外尾 純也	福岡大学	濱田 憲一	WING

新人男子プレート 全て16日(日)



新人女子 全て16日(日)

※16(日)の9:30に抽選にて対戦を決定しますので、御遅刻の無い様に集合して下さい。



参加選手					
坂井 麻耶	福岡大学	竹下 民代	ルネサンス佐世保		
佐藤 友紀	福岡大学	池田 由美子	ルネサンス佐世保		
西田 優	福岡大学	出水 友梨	福岡大学		
城戸 春奈	福岡大学	保坂 祐衣	福岡大学		
竹本 郁恵	福岡大学				

新人女子プレート 全て16日(日)

