

HEAD CUP TEAM WATANABE OPEN 2011 IN せんだい

ドロー発送のご案内

前略 いつもお世話になっております。このたび10月1日(土)～2日(日)の日程にて開催いたします、TWO 2011 IN せんだいのドローを送付いたしますので、貴クラブの所属の方々にご案内いただけますよう、よろしくお願い申し上げます。

イベントのお知らせ

TWO 恒例イベント「3分クッキング」を1日(土)16:40～18:00、2日(日)14:40～16:00で
予定しております。

参加は無料、申し込み受付は試合開始の1日(土)10:00から開始致します。

親睦会のお知らせ

10月1日(土)全試合終了後(19時40分予定)『TWO 懇親会 IN せんだい』を仙台駅周辺にて開催したいと思います。詳細・受付は当日会場にて行いますので、皆様のご参加お待ちしております。

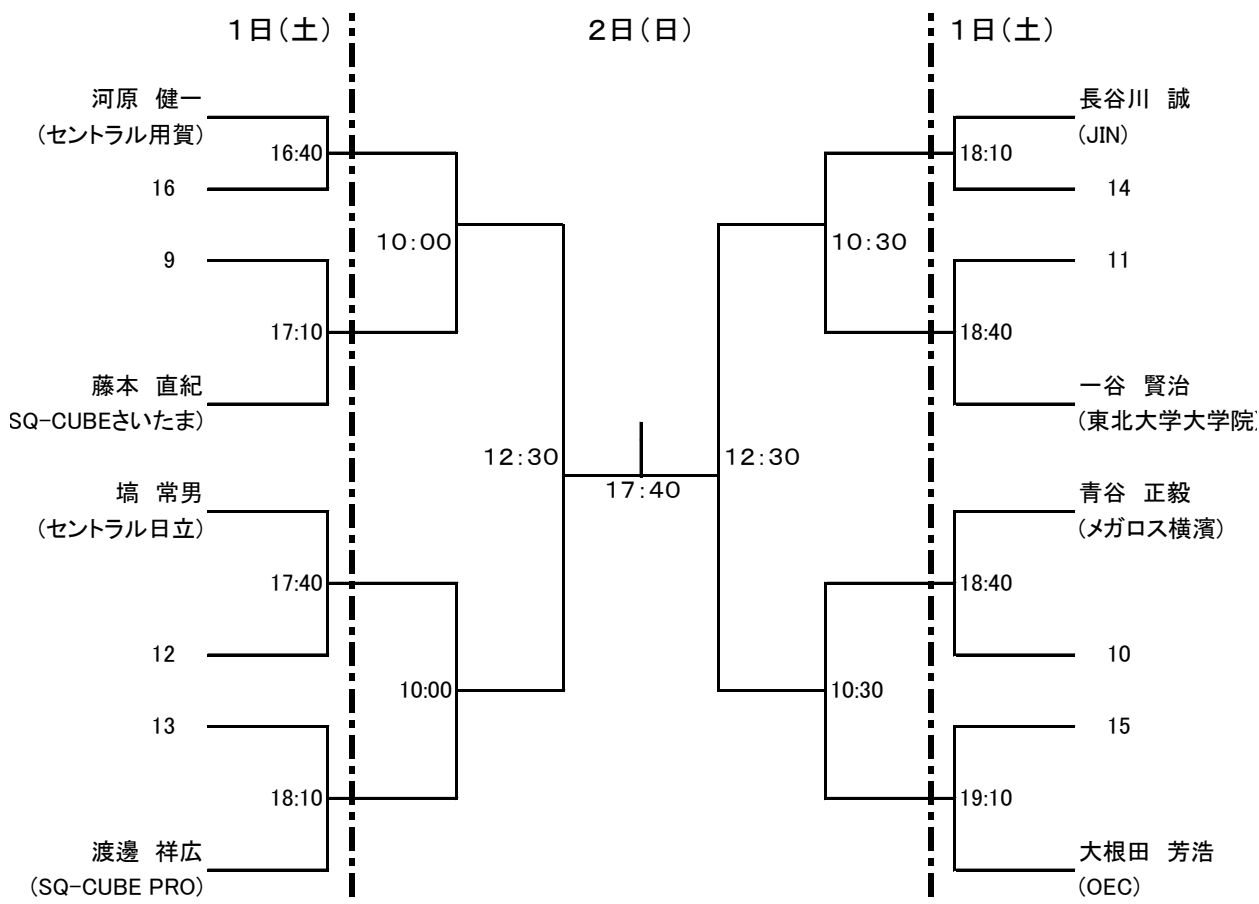
大会注意事項

- 本大会のルールは JSA のルールに則って行ないます。選手権本戦は PAR 11 ベストオブ 5 ゲームズ、その他の試合では PAR 11 ベストオブ 3 ゲームズにて行います。3 位決定戦は行いません。ベストオブ 3 ゲームズではノックアップを左右合計 3 分、ベストオブ 5 ゲームズでは 5 分とします。プレート戦は 1 ゲーム 15 点ラリーポイントにて行います。
- 選手は試合予定時刻を 5 分経過してコートに入らない場合は棄権とみなします。また進行上、時刻が変更になる場合もありますので会場のボードに常にご注意ください。尚、一部予定時刻が不規則な試合がありますので、該当選手はご注意ください。
- 原則として勝者レフリー、敗者マーカーとします出来ない場合は代わりの方をたててください。円滑な運営にご協力をお願いいたします。
- 試合中の事故、怪我につきましては主催者、施設側は一切の責任を負いませんので自己の責任において処理をしてください。
- ご都合により大会を棄権される場合は、お早めに大会事務局まで、**前日まで：メールにて、当日：お電話にて**ご連絡ください。本人確認のため、メールは**エントリー時にご提出頂いたメールアドレスから送信**して頂けますようお願い致します。
- TWO 大会事務局：two-office@sq-cube.com、大会当日の緊急連絡先は SQ-CUBE 横浜：045-306-8700 です。

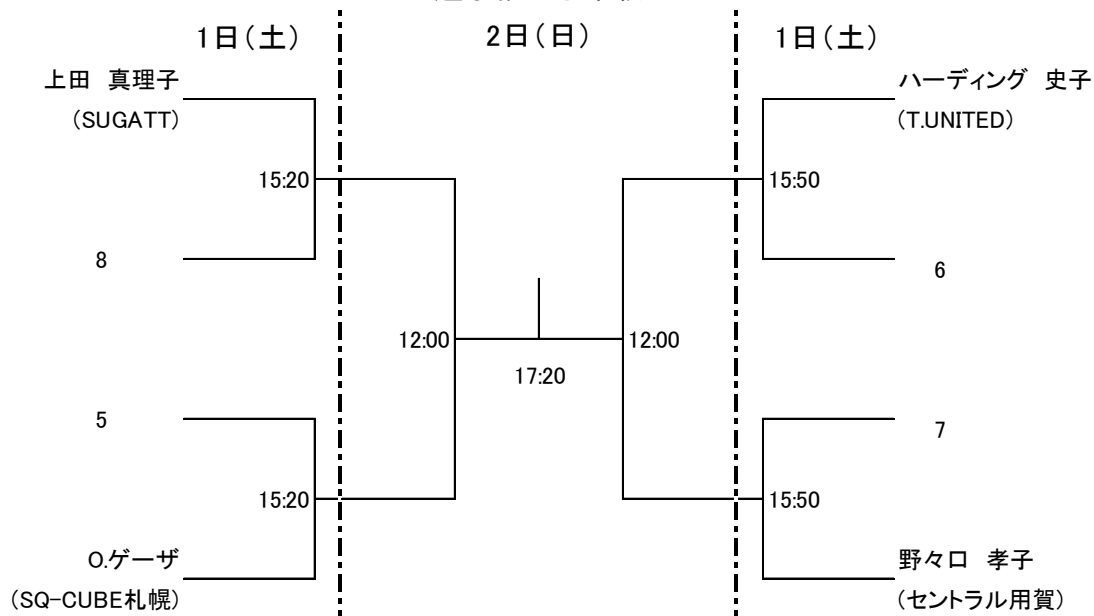
会場利用上の注意

- 大会会場の駐車場はご利用いただけません。
 - クラブ内ではクラブのルールを守って行動してください（ゴミはお持ち帰り下さい）。
 - 館内での飲食は指定された所以外は禁止されていますのでご協力願います。
 - その他は当日の大会スタッフの指示に従って、クラブ内の利用をしていただきますようお願い申し上げます。
- 以上

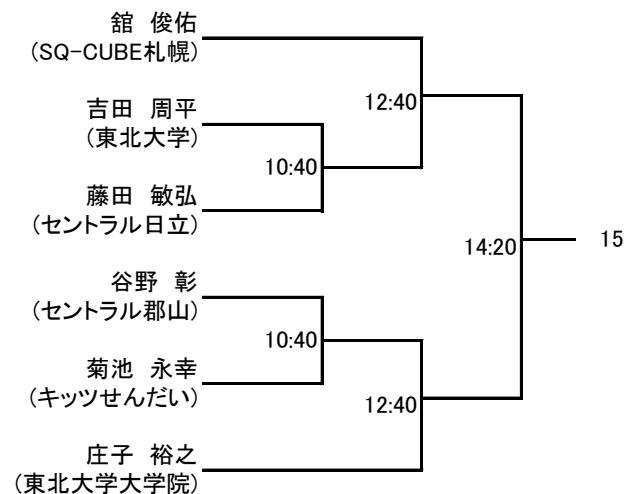
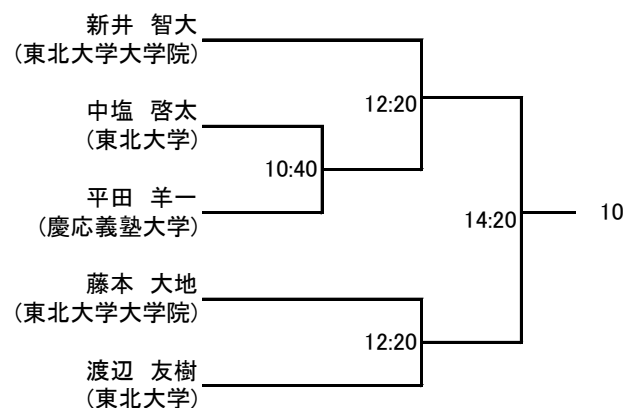
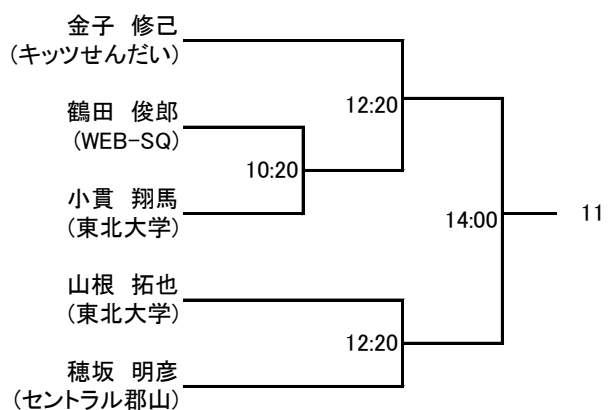
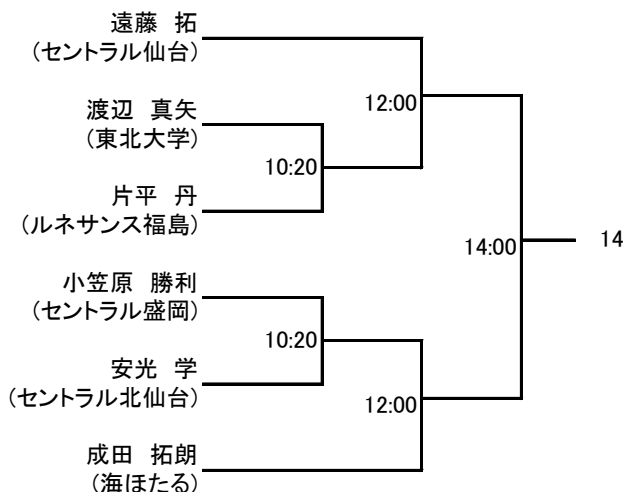
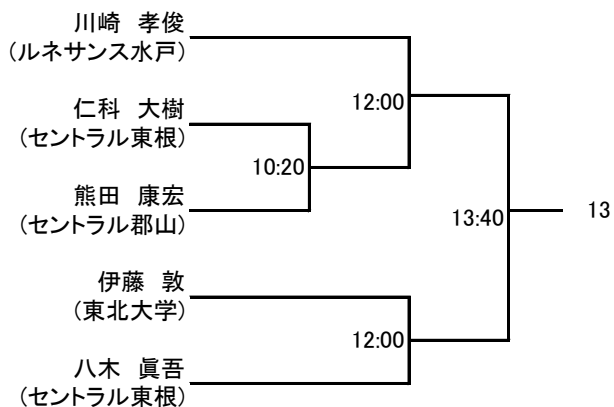
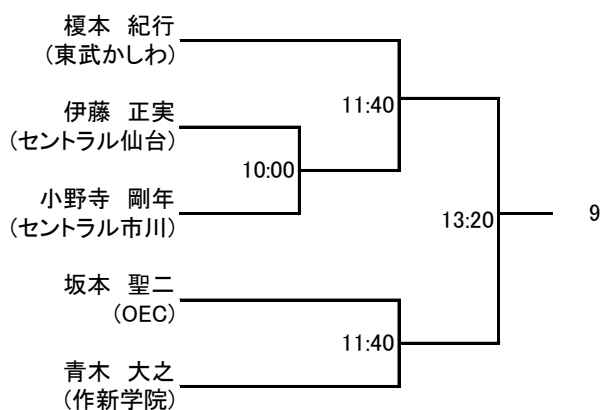
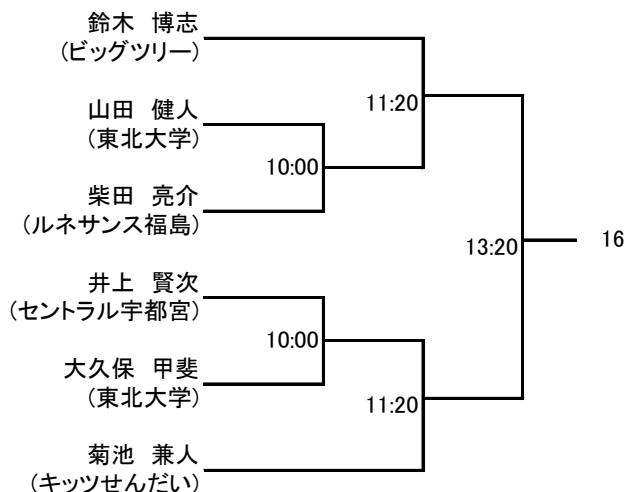
選手権男子本戦



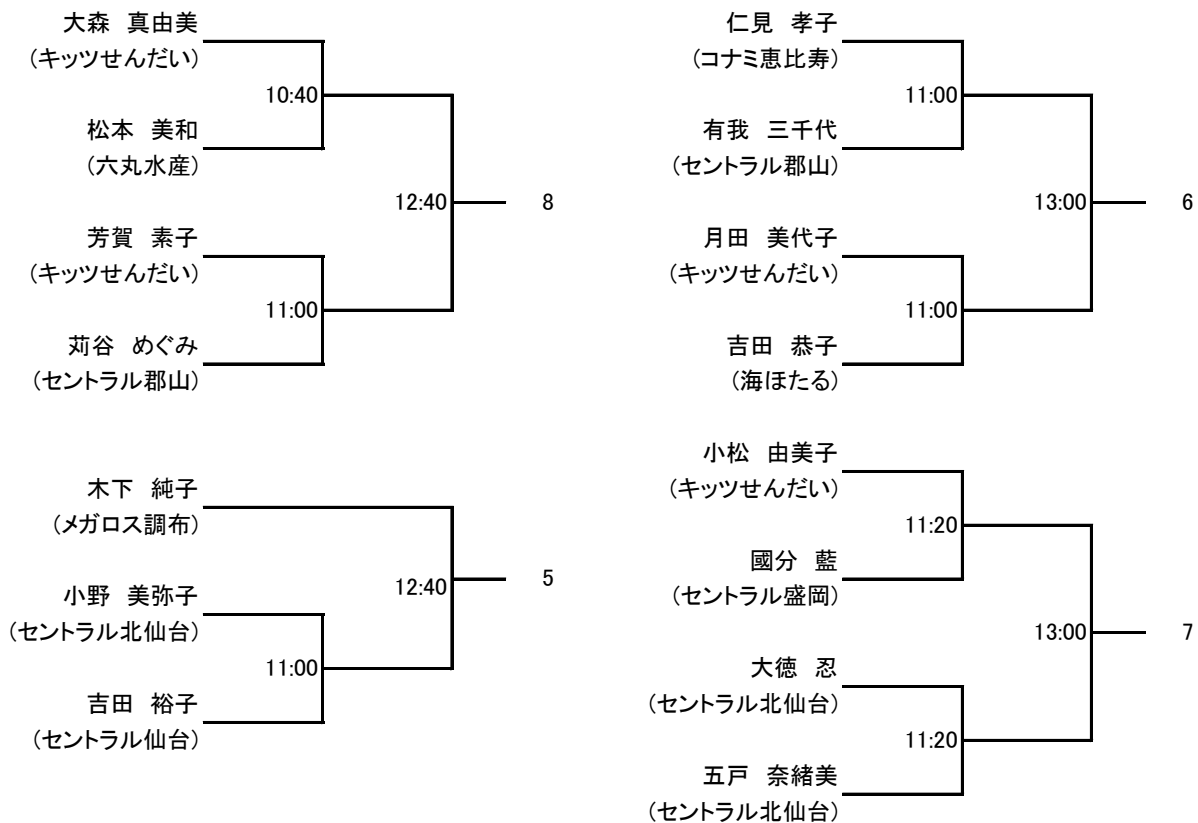
選手権女子本戦



選手権男子予選



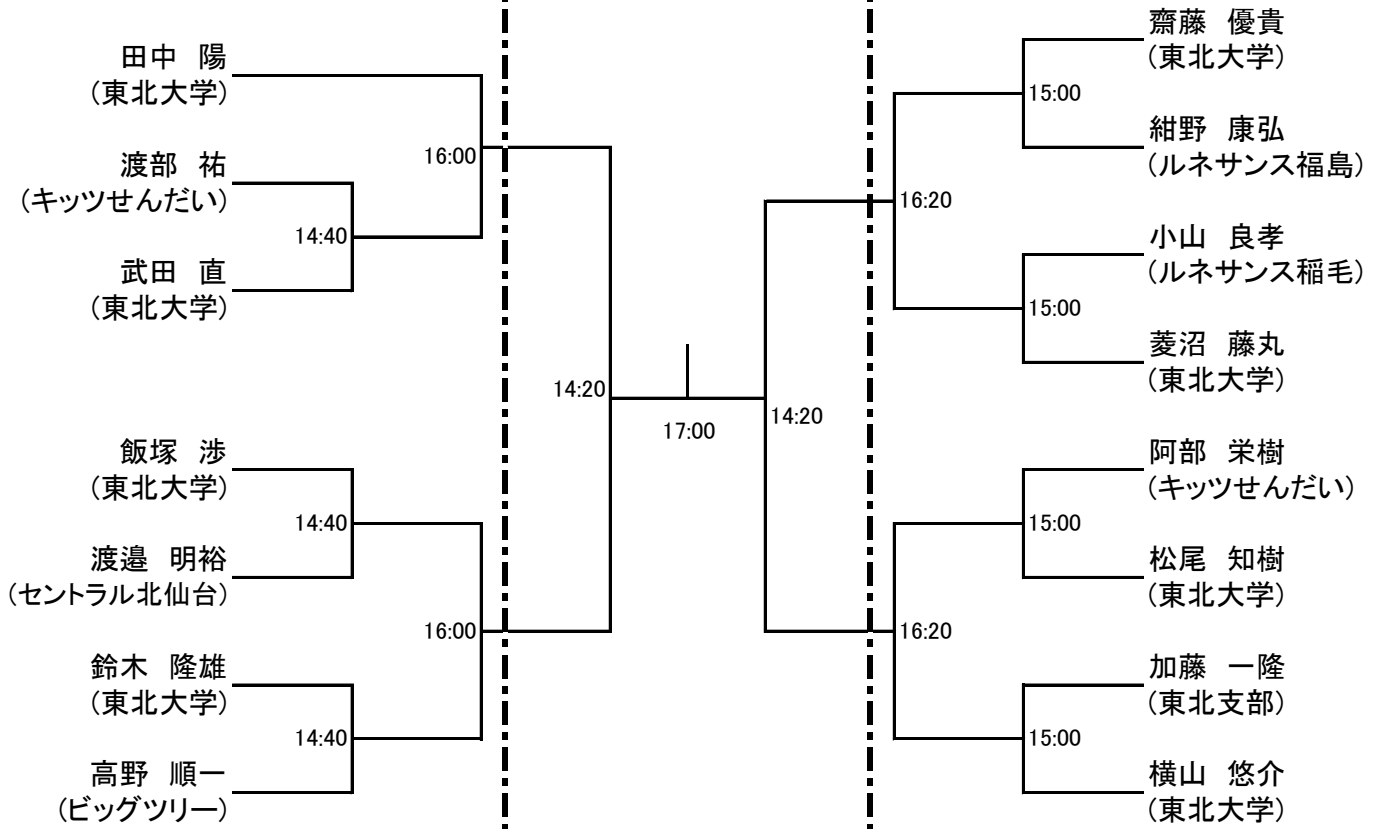
選手権女子予選



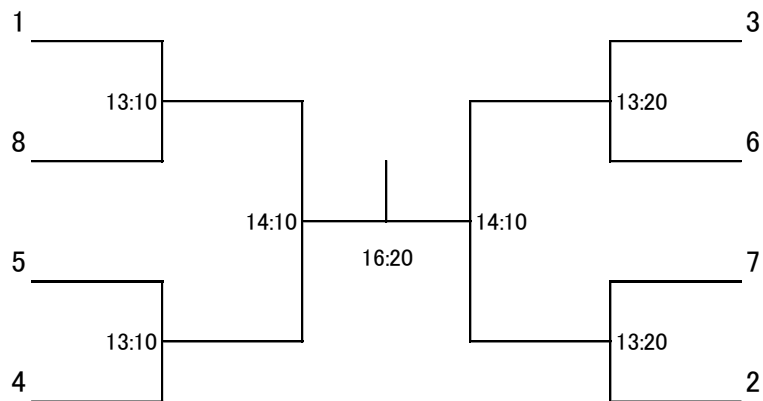
フレンド男子
2日(日)

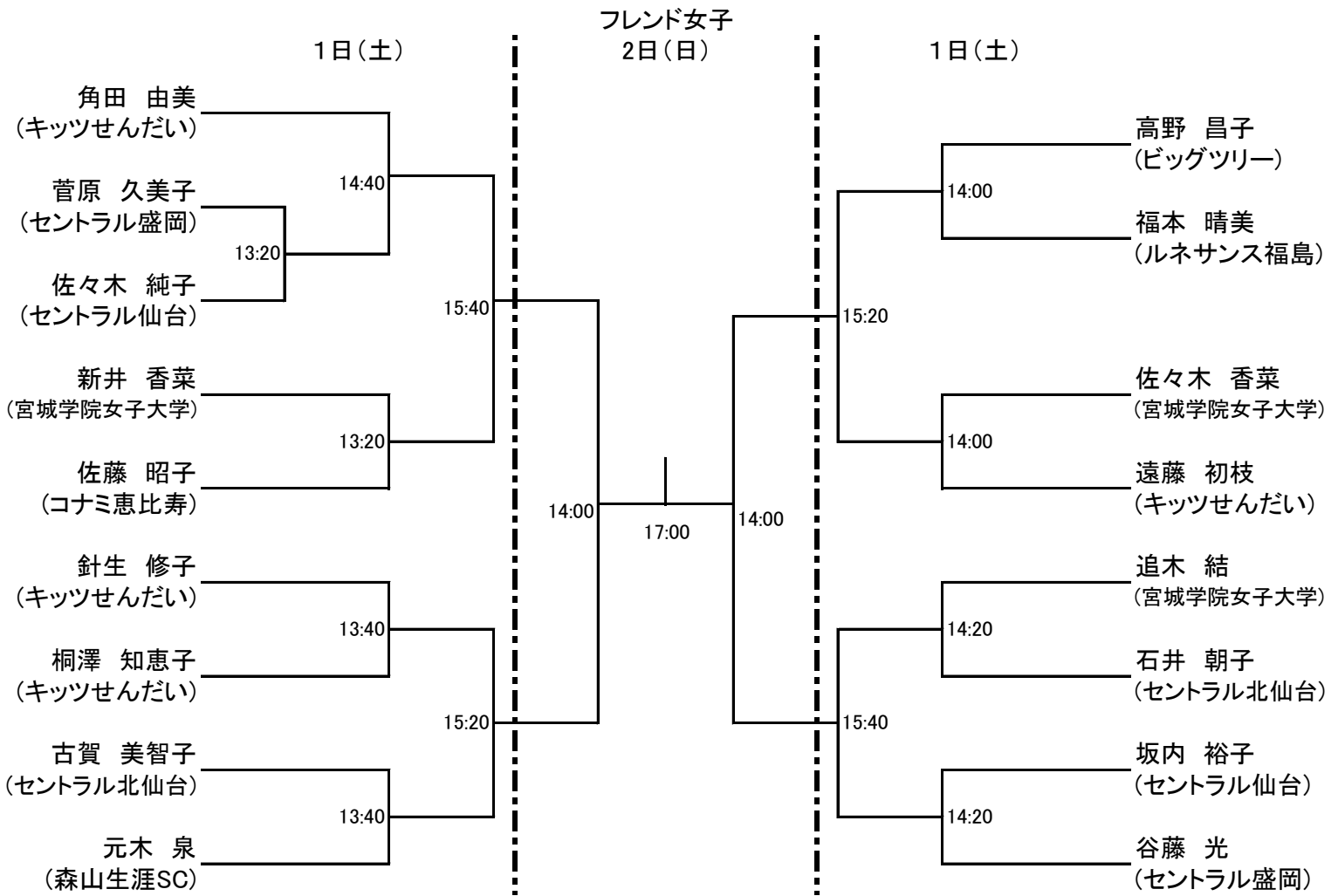
1日(土)

1日(土)

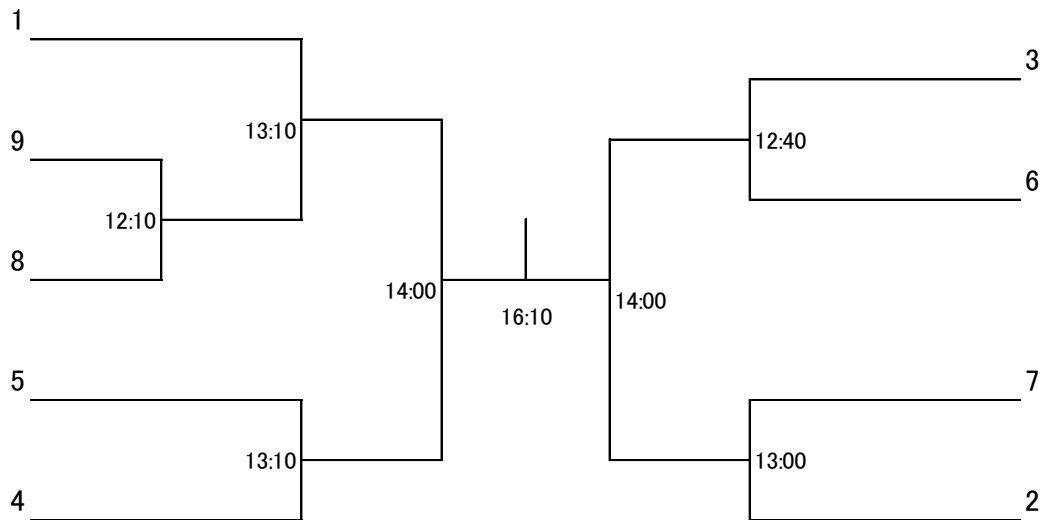


フレンド男子

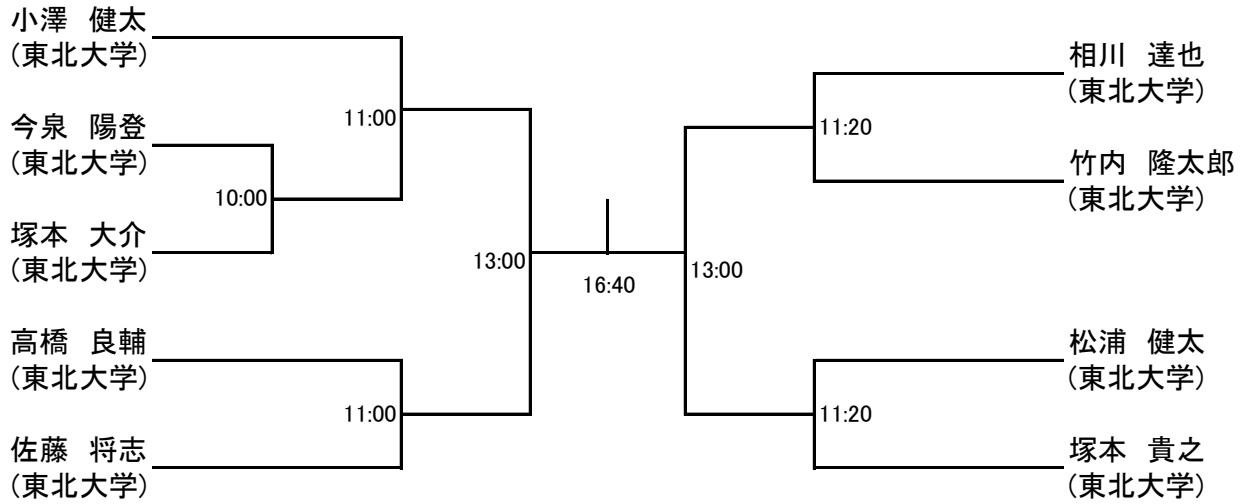




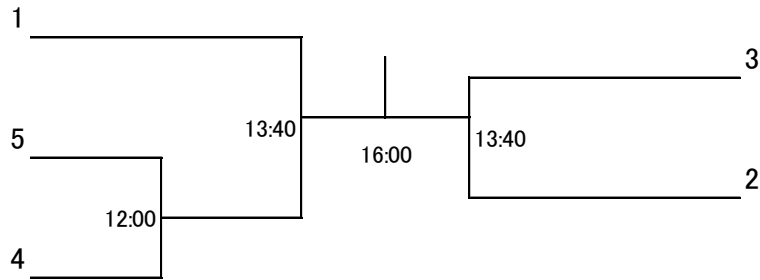
フレンド女子



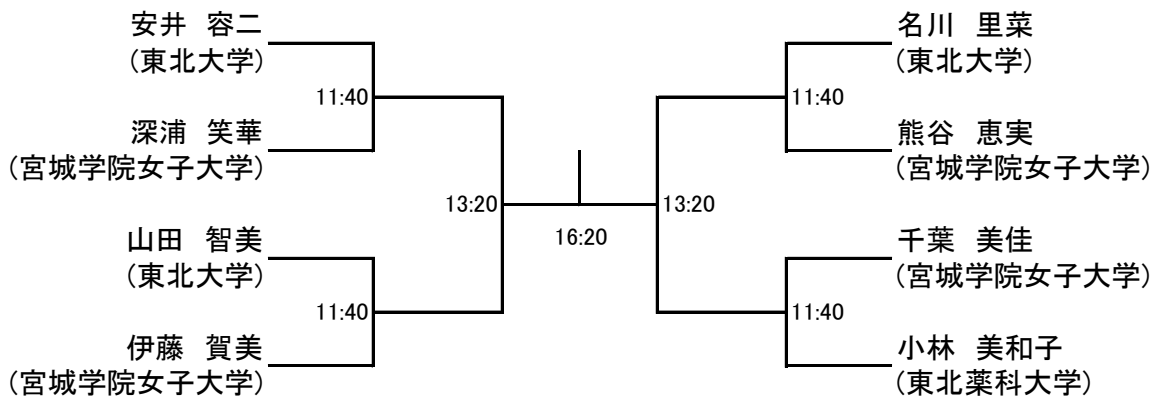
新人男子 全て10月2日(日)



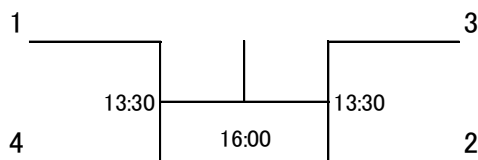
新人男子



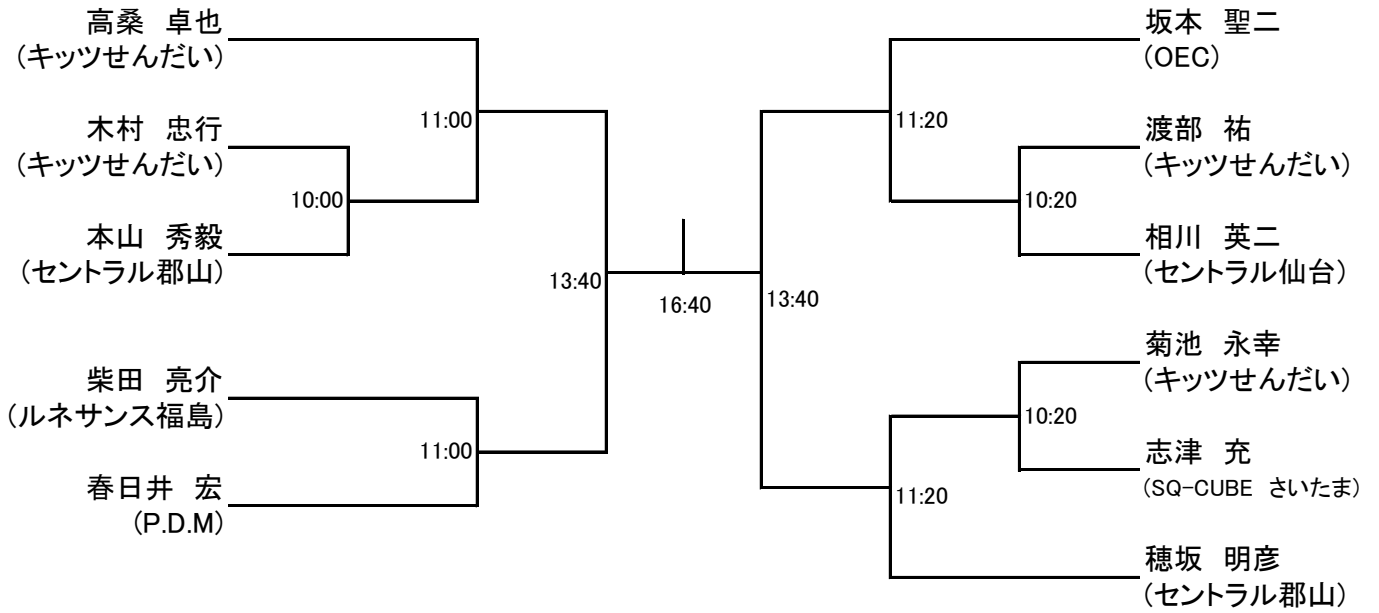
新人女子 全て10月2日(日)



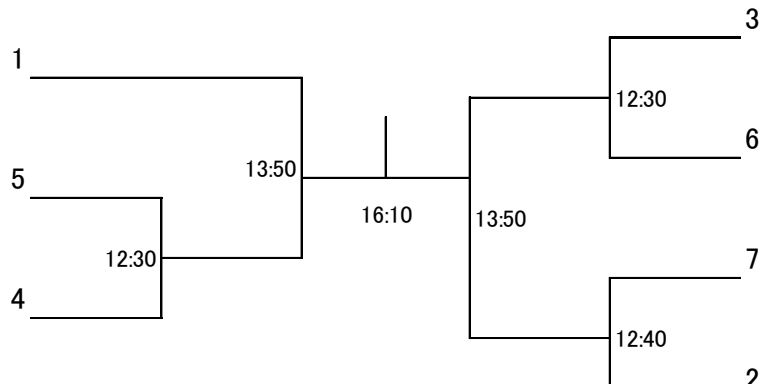
新人女子



マスターズ男子 全て10月2日(日)



マスターズ男子



マスターズ女子 全て10月2日(日)

	芳賀 素子 (キッツせんだい)	穂坂 裕美 (セントラル郡山)	谷藤 光 (セントラル盛岡)	古賀 美知子 (セントラル北仙台)
芳賀 素子 (キッツせんだい)		14:20	12:10	10:40
穂坂 裕美 (セントラル郡山)			10:40	12:10
谷藤 光 (セントラル盛岡)				14:20
古賀 美知子 (セントラル北仙台)				