

HEAD CUP TEAM WATANABE OPEN 2011 IN 福岡

ドロー発送のご案内

前略 いつもお世話になっております。

このたび1月15日(土)~16日(日)の日程にて開催いたします、TWO 2011 IN 福岡のドローを送付いたしますので、貴クラブの所属の方々にご案内いただけますよう、よろしく願い申し上げます。今大会も沢山の方のエントリーを頂きまして感謝申し上げます。

イベントのご案内

TEAM WATANABE OPEN 恒例イベント「3分クッキング」を16日(日)14:10~(時刻は進行に準じます)予定致しております。参加申込は15日(土)11:00より受付致します。

奮ってご参加ください。

大会注意事項

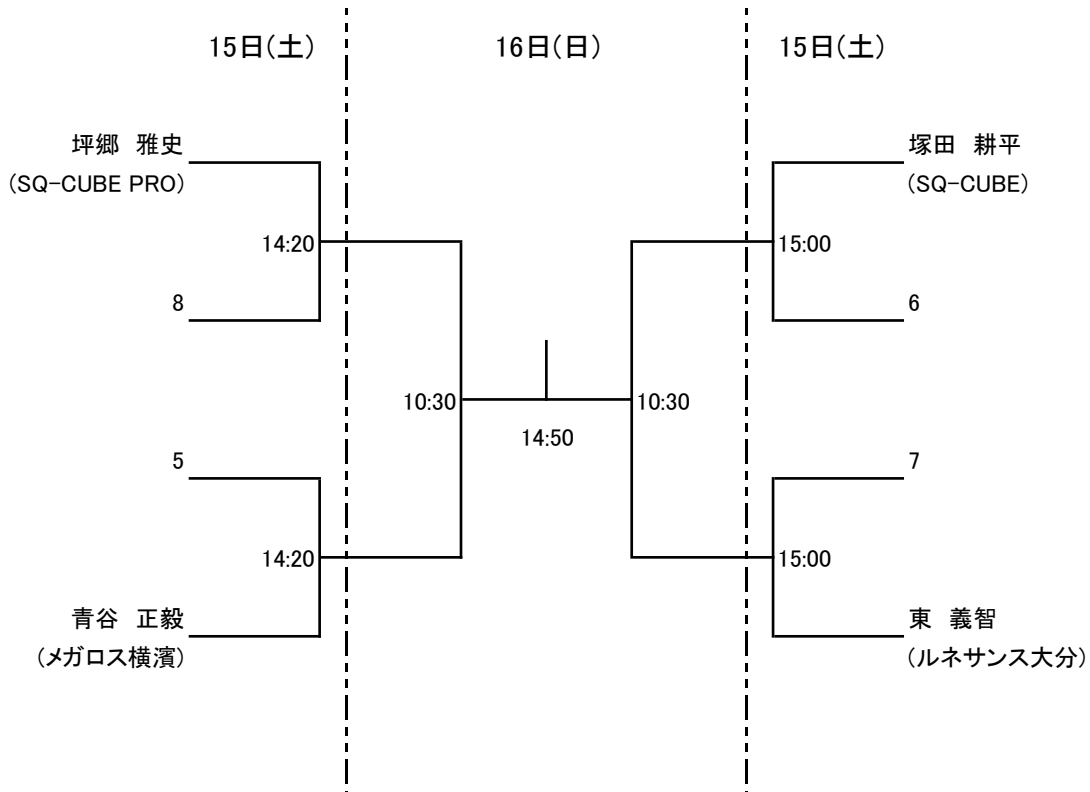
- 本大会のルールは JSA のルールに則って行ないます。選手権のベスト 16 から PAR 11 ベストオブ 5 ゲームズ、その他の試合では PAR 11 ベストオブ 3 ゲームズにて行います。3 位決定戦は行いません。ベストオブ 3 ゲームズではノックアップを左右合計 3 分、ベストオブ 5 ゲームズでは 5 分とします。
- 選手は試合予定時刻を 5 分経過してコートに入らない場合は棄権とみなします。また進行上、時刻が変更になる場合もありますので会場のボードに常にご注意ください。尚、一部予定時刻が不規則な試合がありますので、該当選手はご注意ください。
- 原則として勝者レフリー、敗者マーカーとしますので試合後は両者は次の試合のレフリー、マーカーを責任を持って行ってください。出来ない場合は代わりの方をたててください。円滑な運営にご協力をお願いいたします。
- 試合中の事故、怪我につきましては主催者、施設側は一切の責任を負いませんので自己の責任において処理をしてください。
- ご都合により大会を棄権される場合は、お早めに大会事務局までお電話にてご連絡ください。本人確認のため、メールでは承っておりませんのでご了承ください。
- 連絡先(大会事務局)は、SQ-CUBE 横浜 : 045-306-8700 です。

会場利用上の注意

- 大会会場の駐車場はご利用いただけません。
- クラブ内ではクラブのルールを守って行動してください(ゴミはお持ち帰り下さい)。
- 館内での飲食は指定された所以外は禁止されていますのでご協力願います。
- その他は当日の大会スタッフの指示に従って、クラブ内の利用をしていただきますようお願い申し上げます。

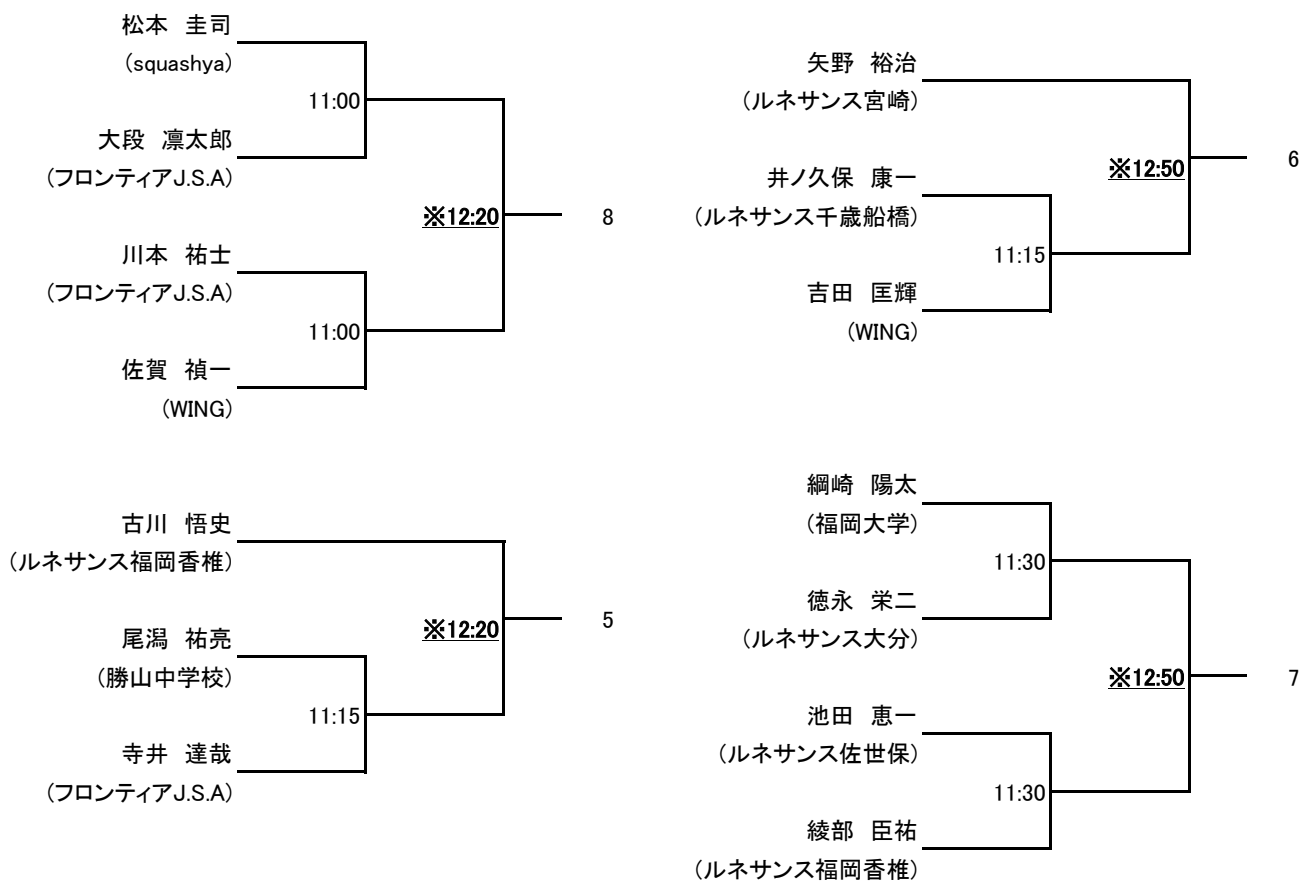
以上

選手権男子本戦

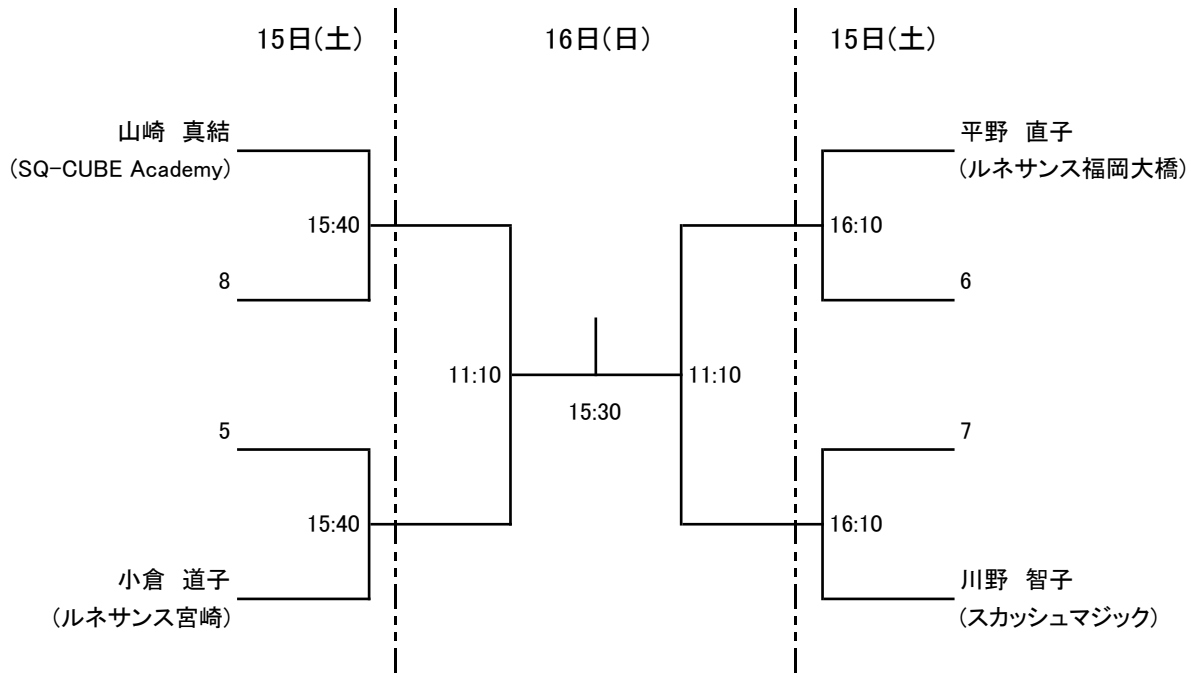


選手権男子予選 全て15日(土)

※予選決勝からベストオブ5ゲームスにて行います※

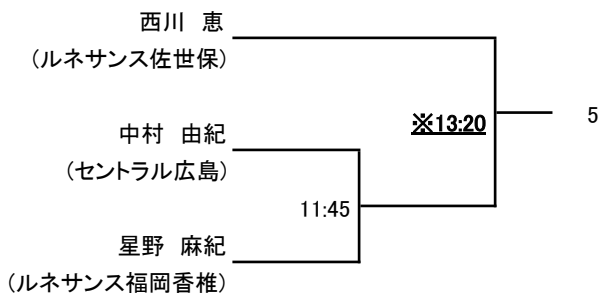
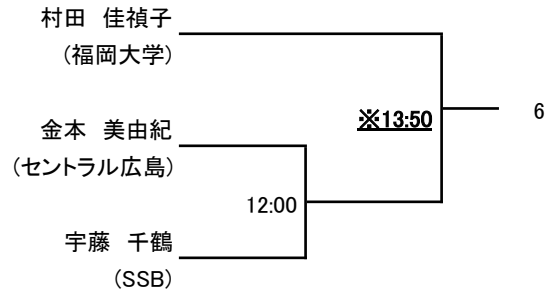
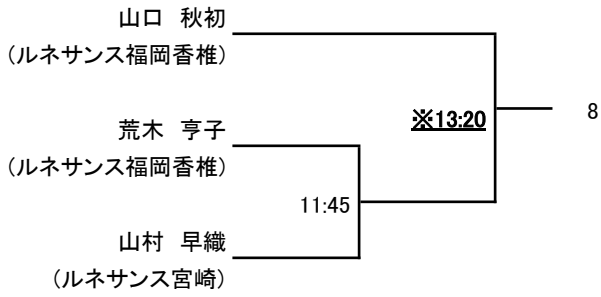


選手権女子本戦

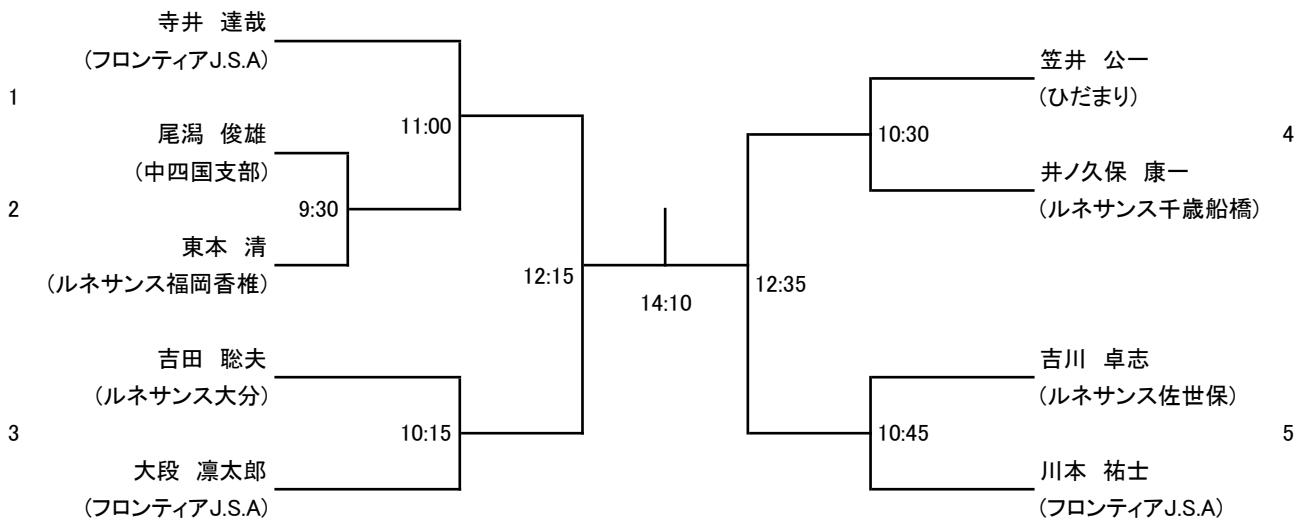


選手権女子予選 全て15日(土)

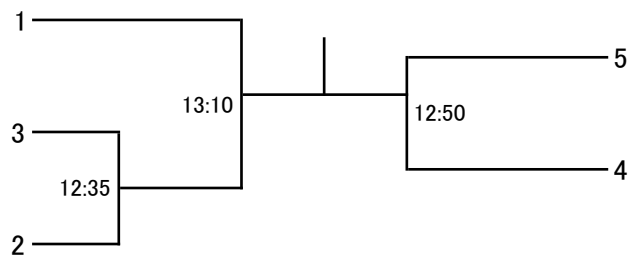
※予選決勝からベストオブ5ゲームスにて行います※



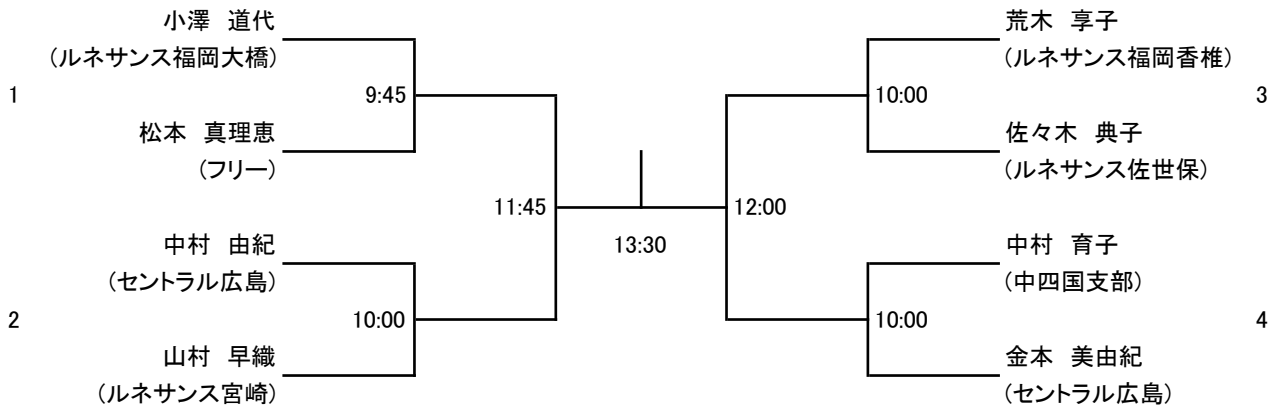
フレンド男子 全て16日(日)



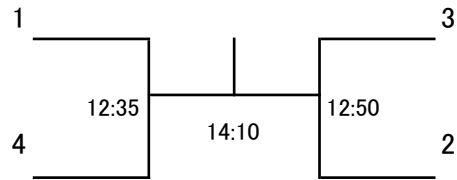
プレート



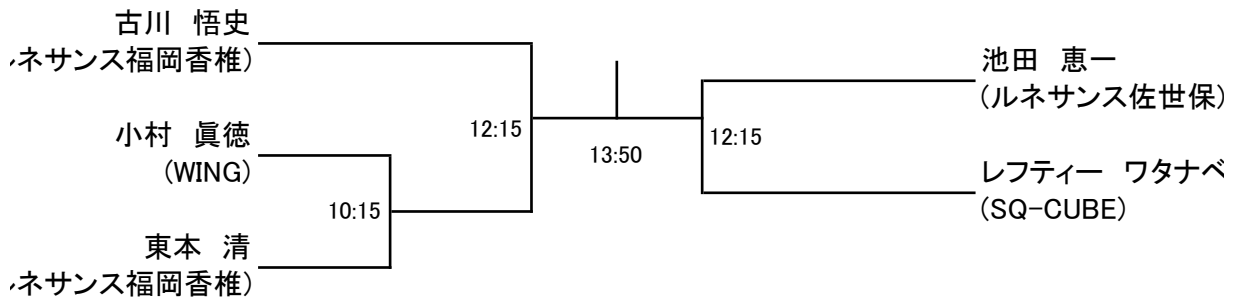
フレンド女子 全て16日(日)



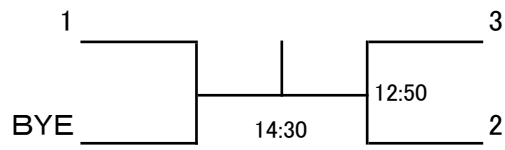
フレート



マスターズ男子 全て16日(日)



フレート



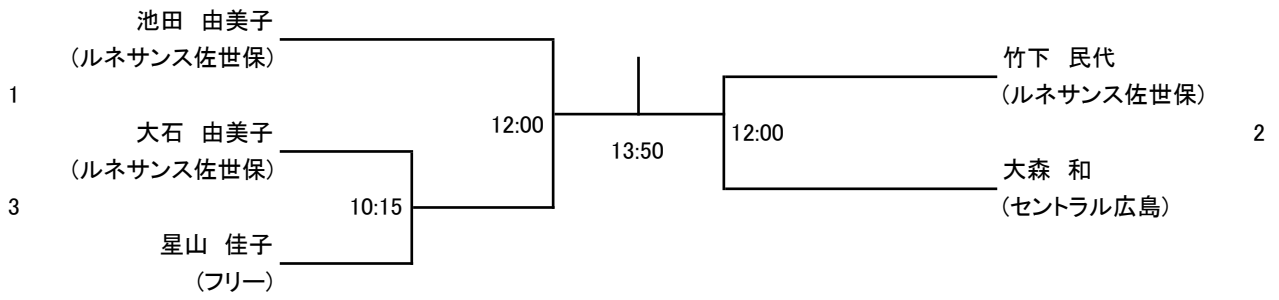
全て16日(日)

マスターズ女子	久保田 香 ルネサンス宮崎	萩尾 三春 ルネサンス福岡香椎	田島 美知 ルネサンス福岡香椎	松岡 順子 リバティ	結果
久保田 香 ルネサンス宮崎		13:30	11:45	09:45	
萩尾 美春 ルネサンス福岡香椎			09:45	11:45	
田島 美知 ルネサンス福岡香椎				13:30	
松岡 順子 リバティ					

全て16日(日)

新人男子	竹下 孝義 ルネサンス佐世保	江之口 譲 ルネサンス佐世保	尾瀨 祥汰 勝山小学校	小村 眞徳 WING	結果
竹下 孝義 ルネサンス佐世保		13:10	11:30	09:30	
江之口 譲 ルネサンス佐世保			09:30	11:15	
尾瀨 祥汰 勝山小学校				13:10	
小村 眞徳 WING					

新人女子 全て16日(日)



プレート

