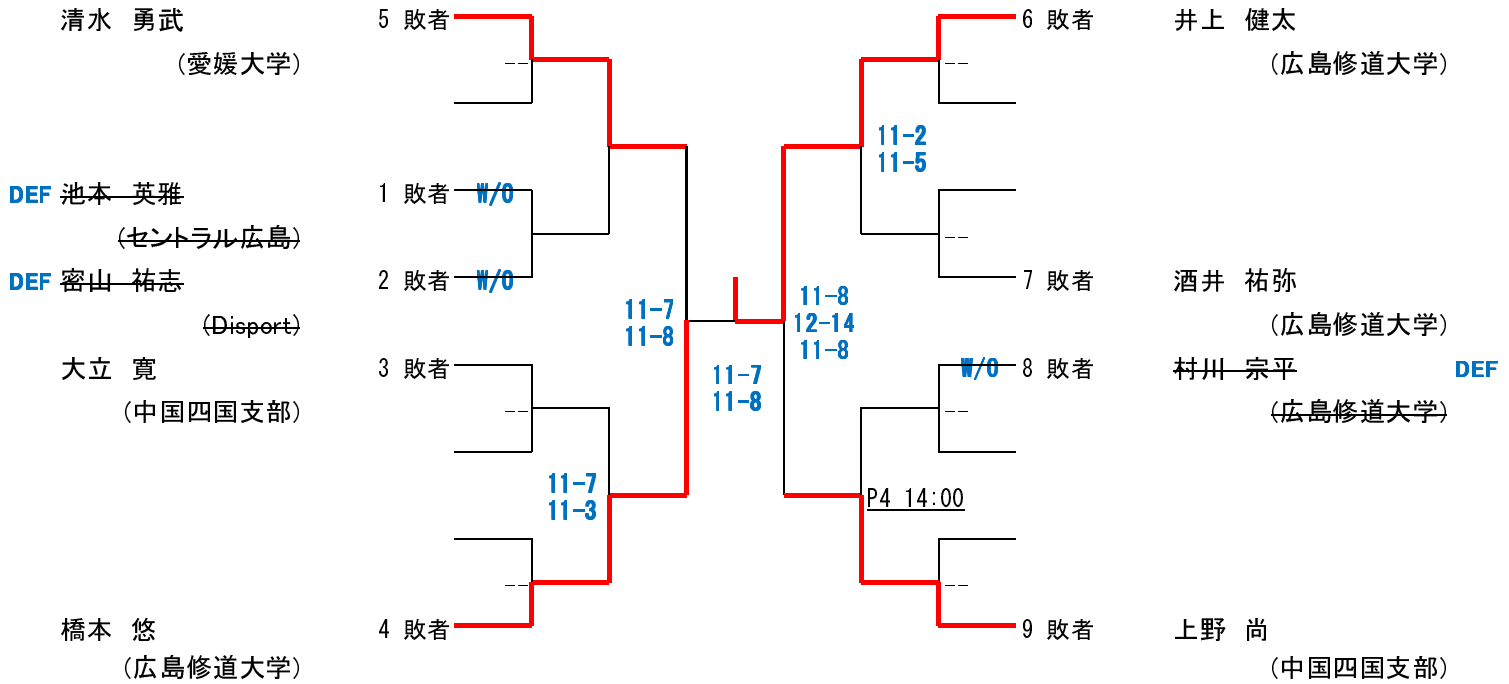
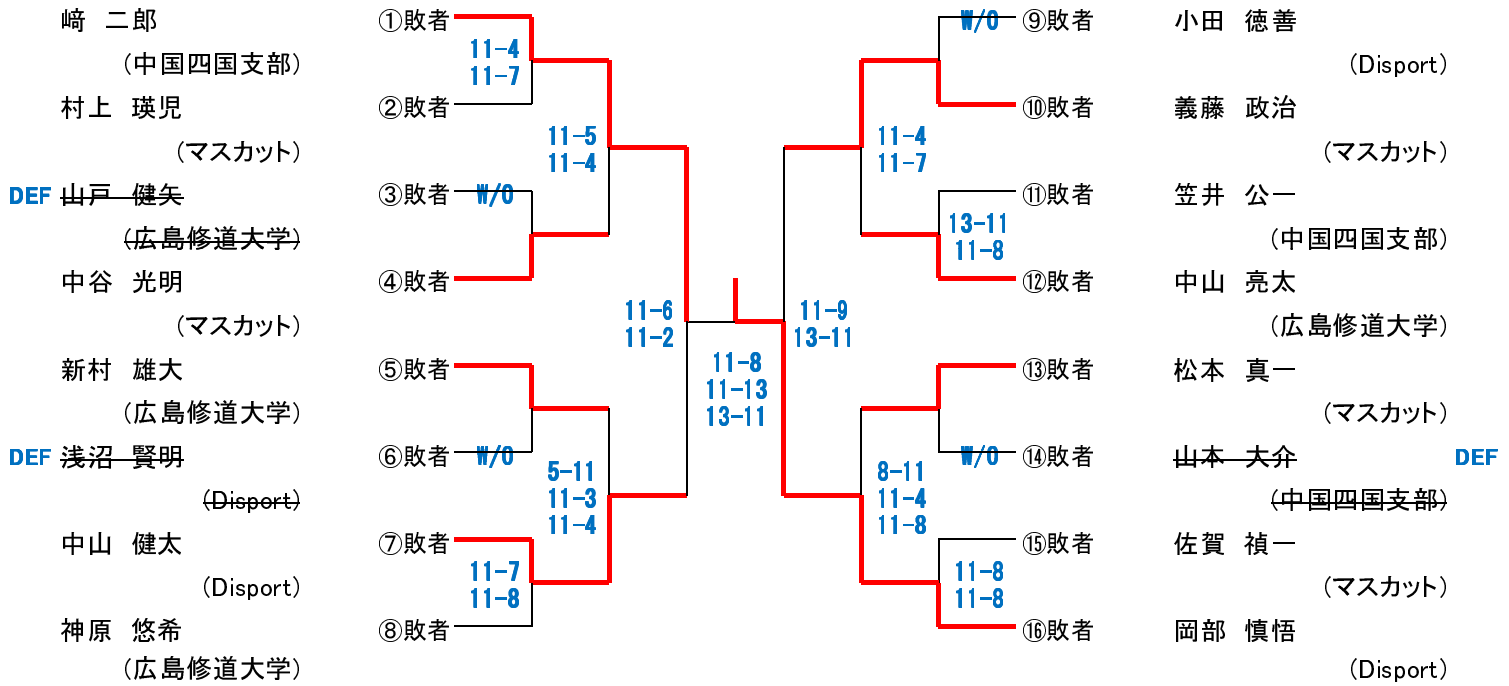


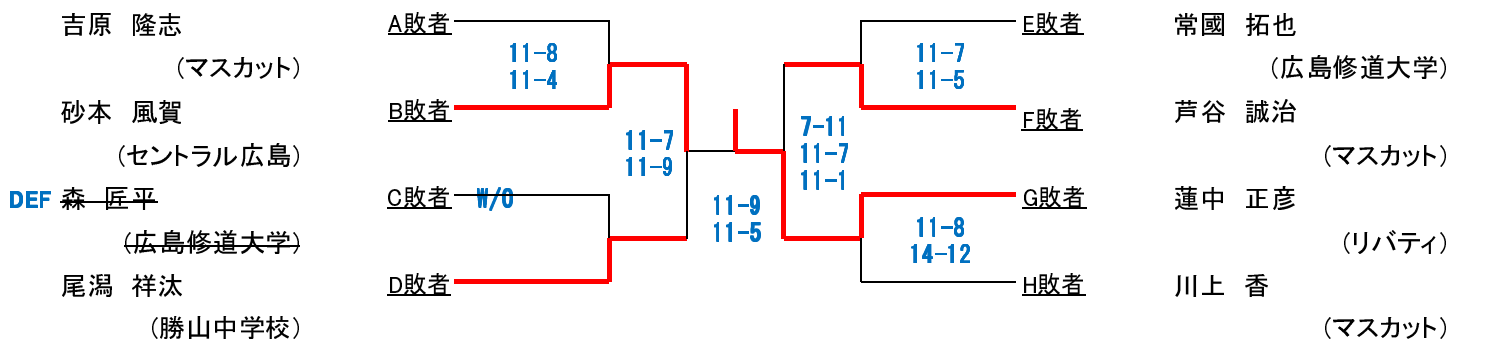
プレート(選手権男子 一回戦敗退者)



コンソレーション(選手権男子 二回戦敗退者)



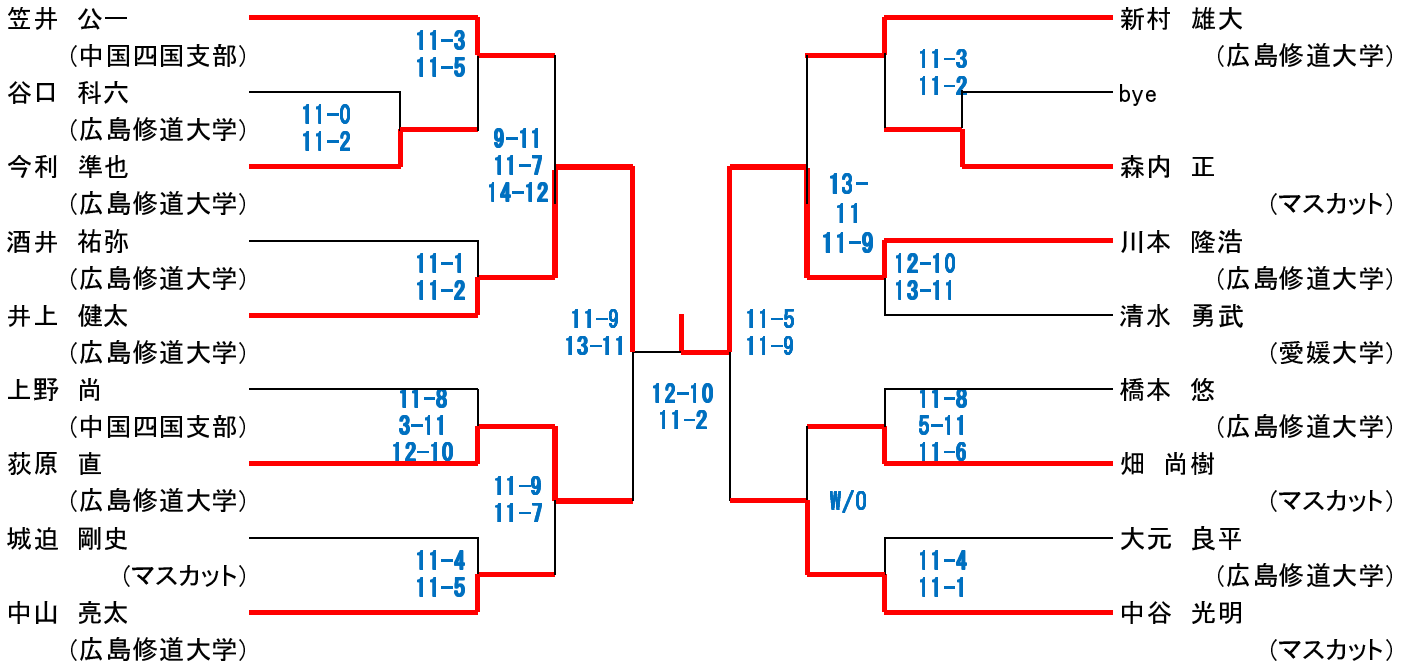
クラシックプレート(選手権男子 三回戦敗退者)



フレンド男子

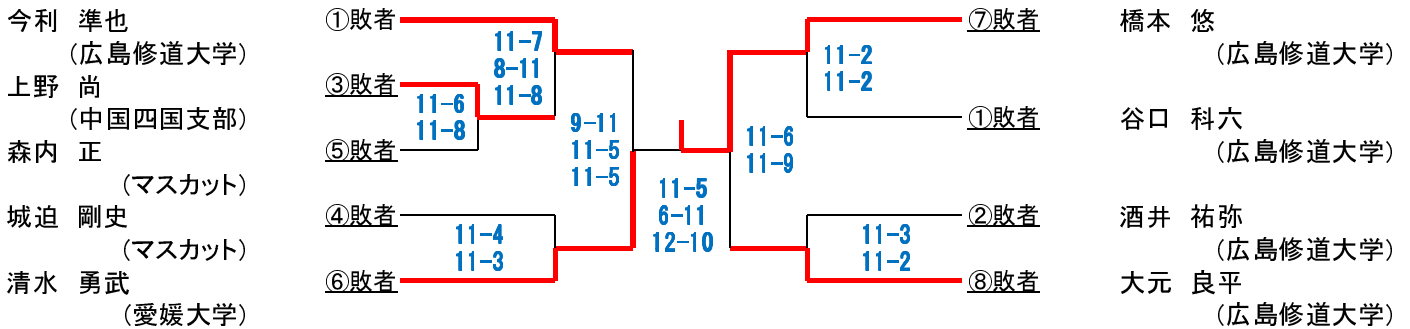
本戦トーナメント

3Game



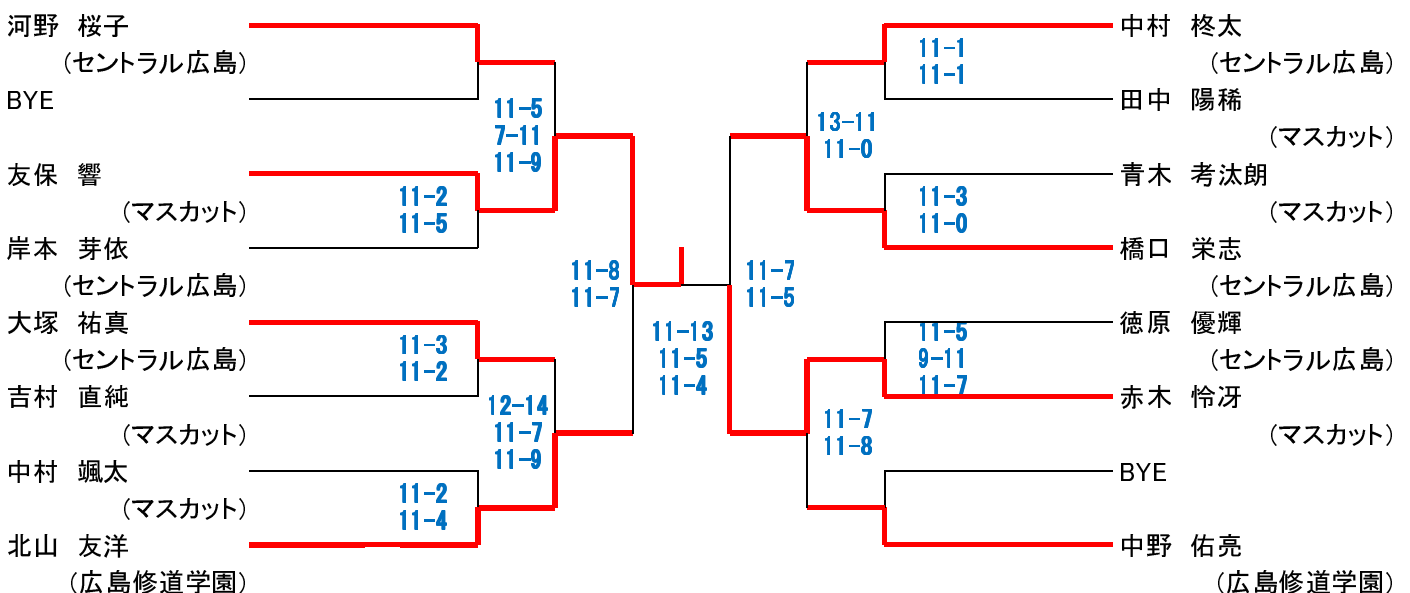
プレート戦

3Game



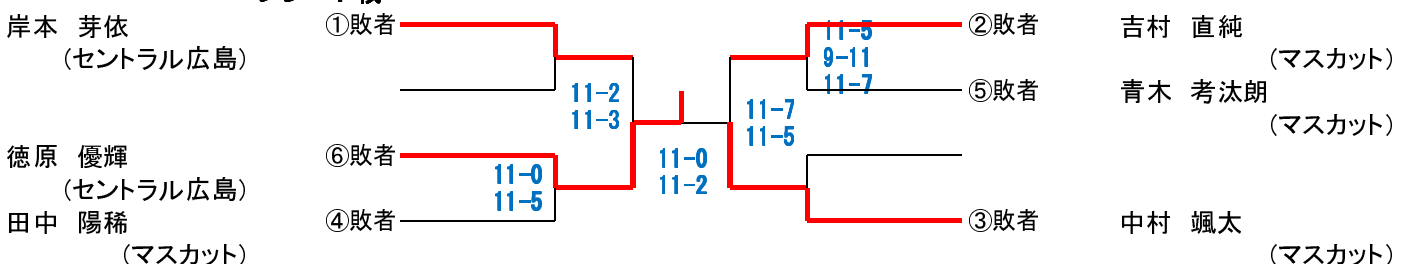
ジュニアAB混合 本戦トーナメント

3Game



プレート戦

3Game

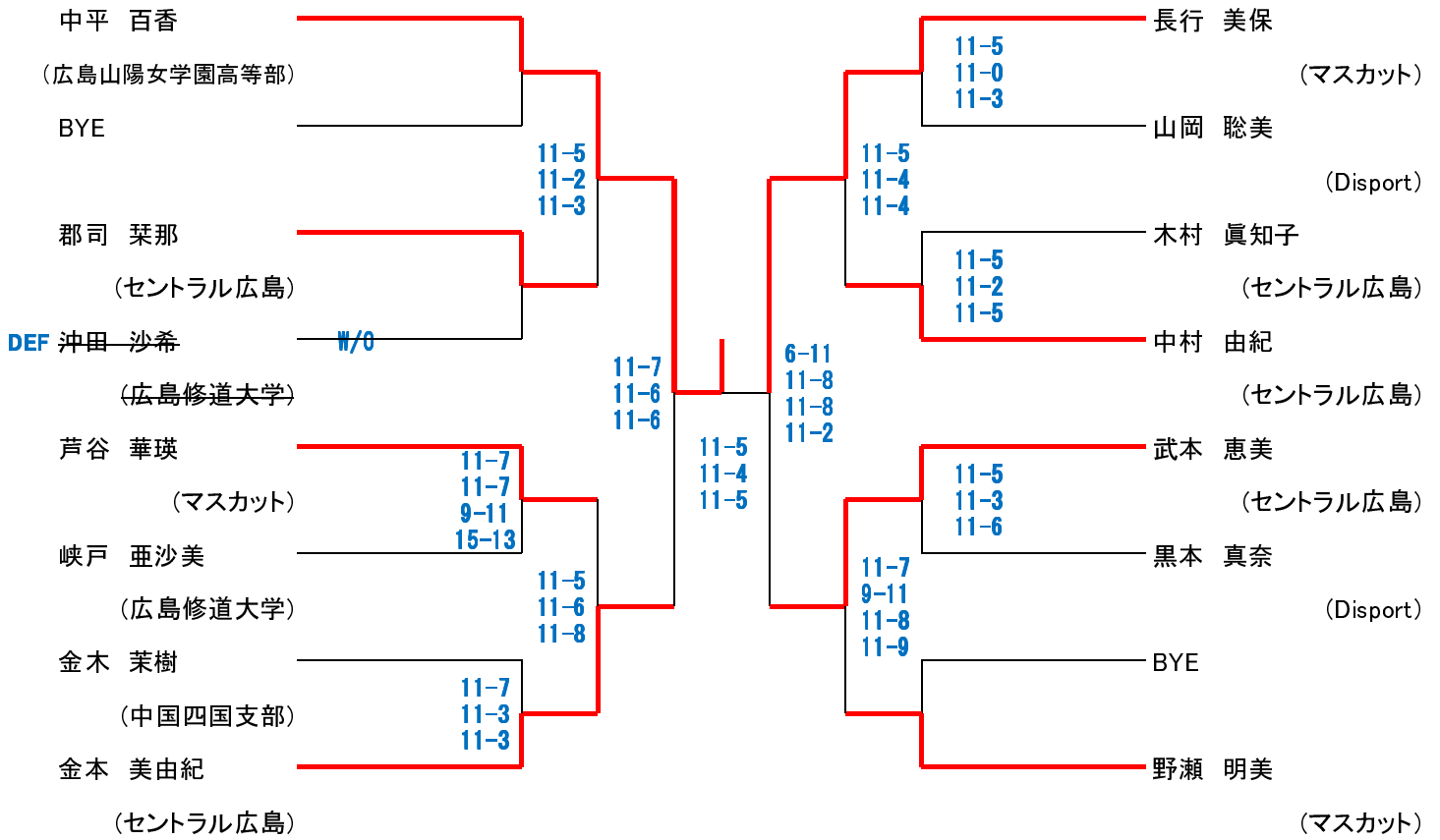


選手権女子

本戦トーナメント

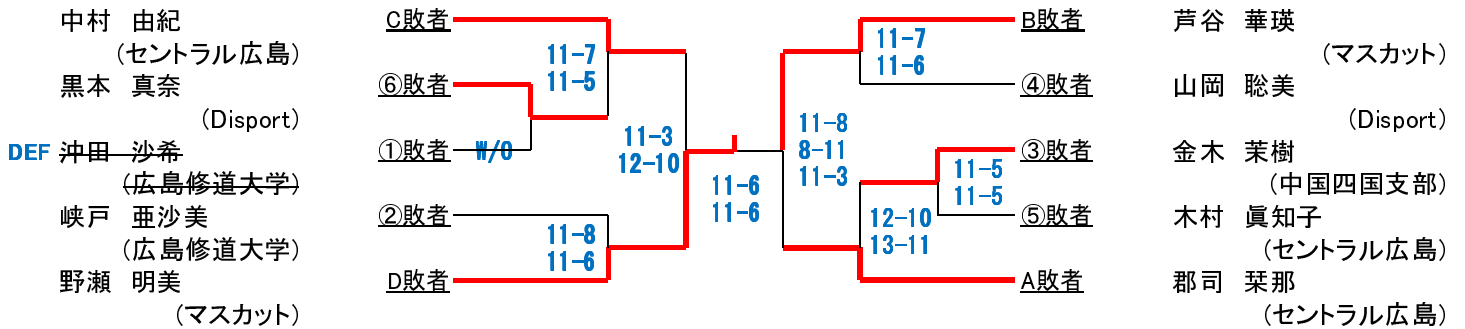
2014/02/10付発表のランキングで作成してあります

5Game

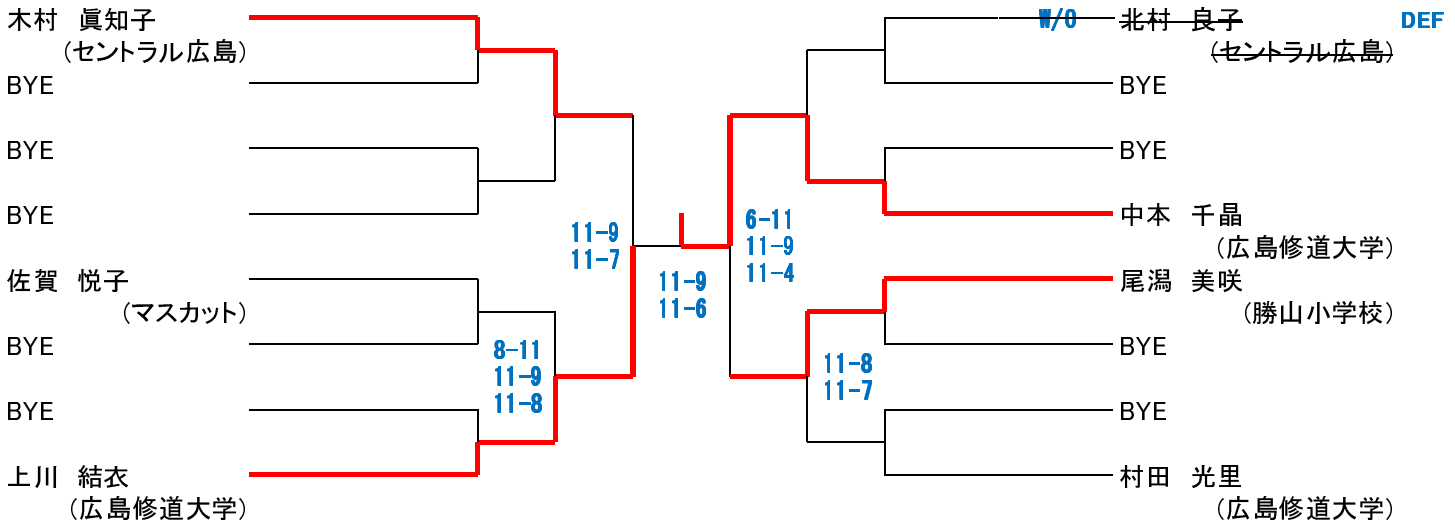


プレート戦

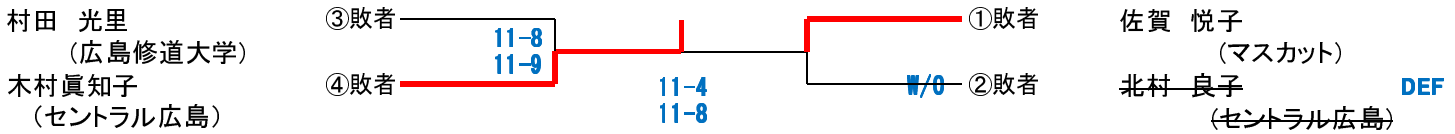
3Game



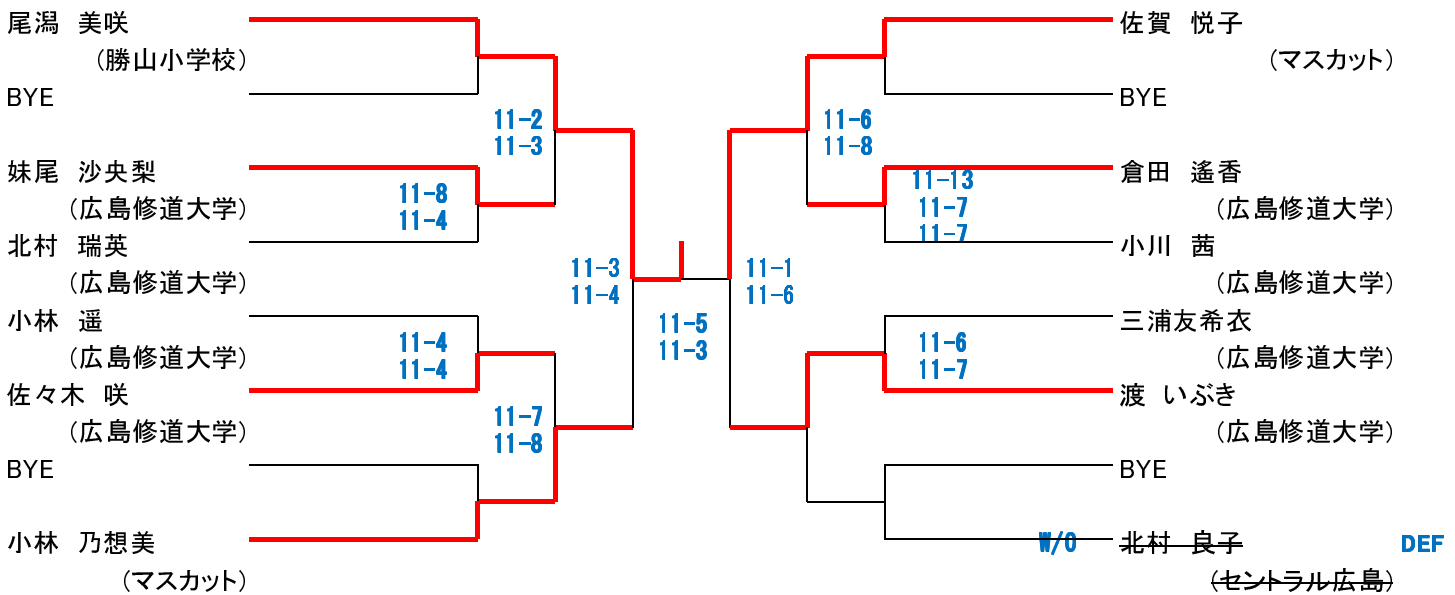
フレンド女子 本戦トーナメント



プレート戦



新人女子 本戦トーナメント



プレート戦

