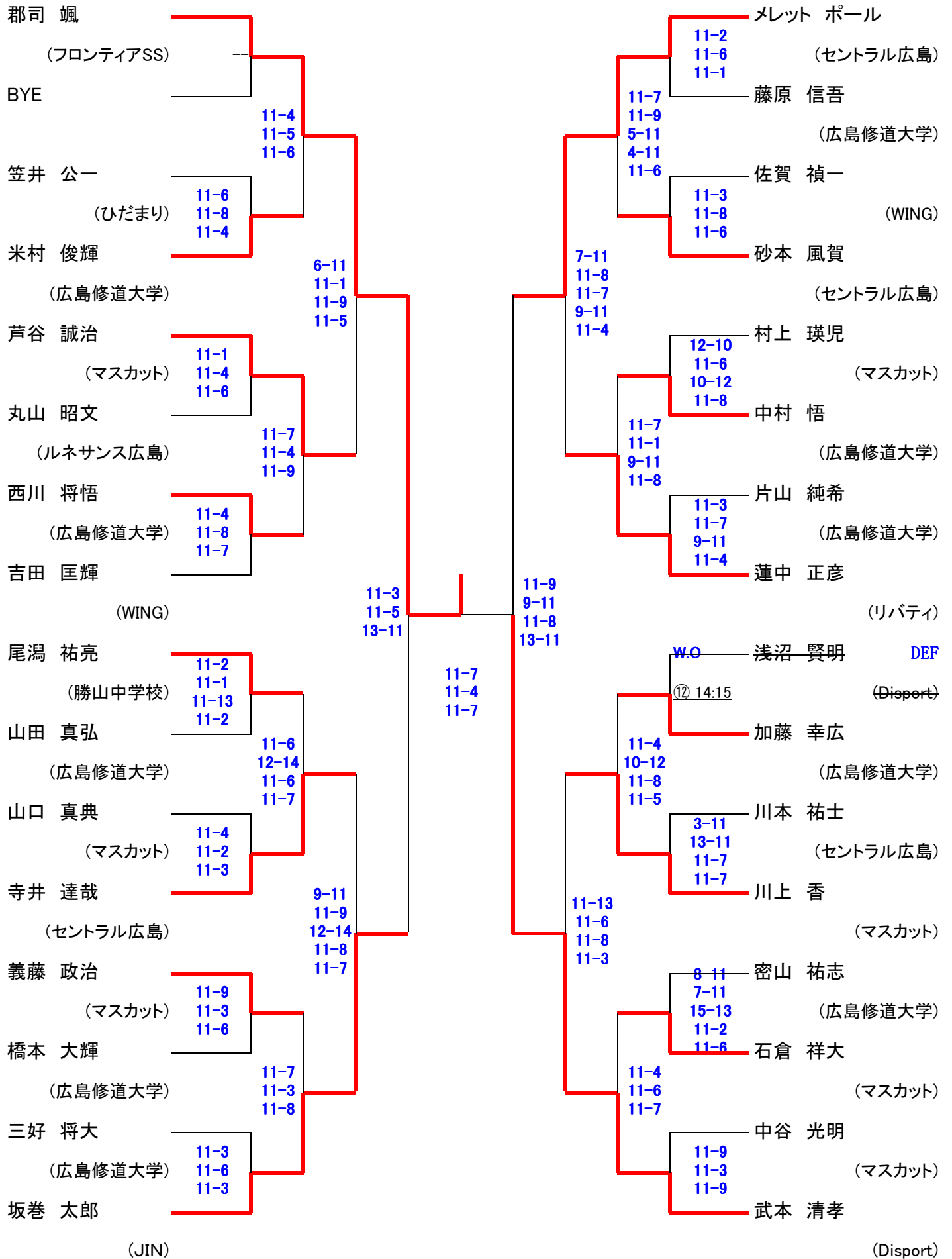


選手権男子

本戦トーナメント

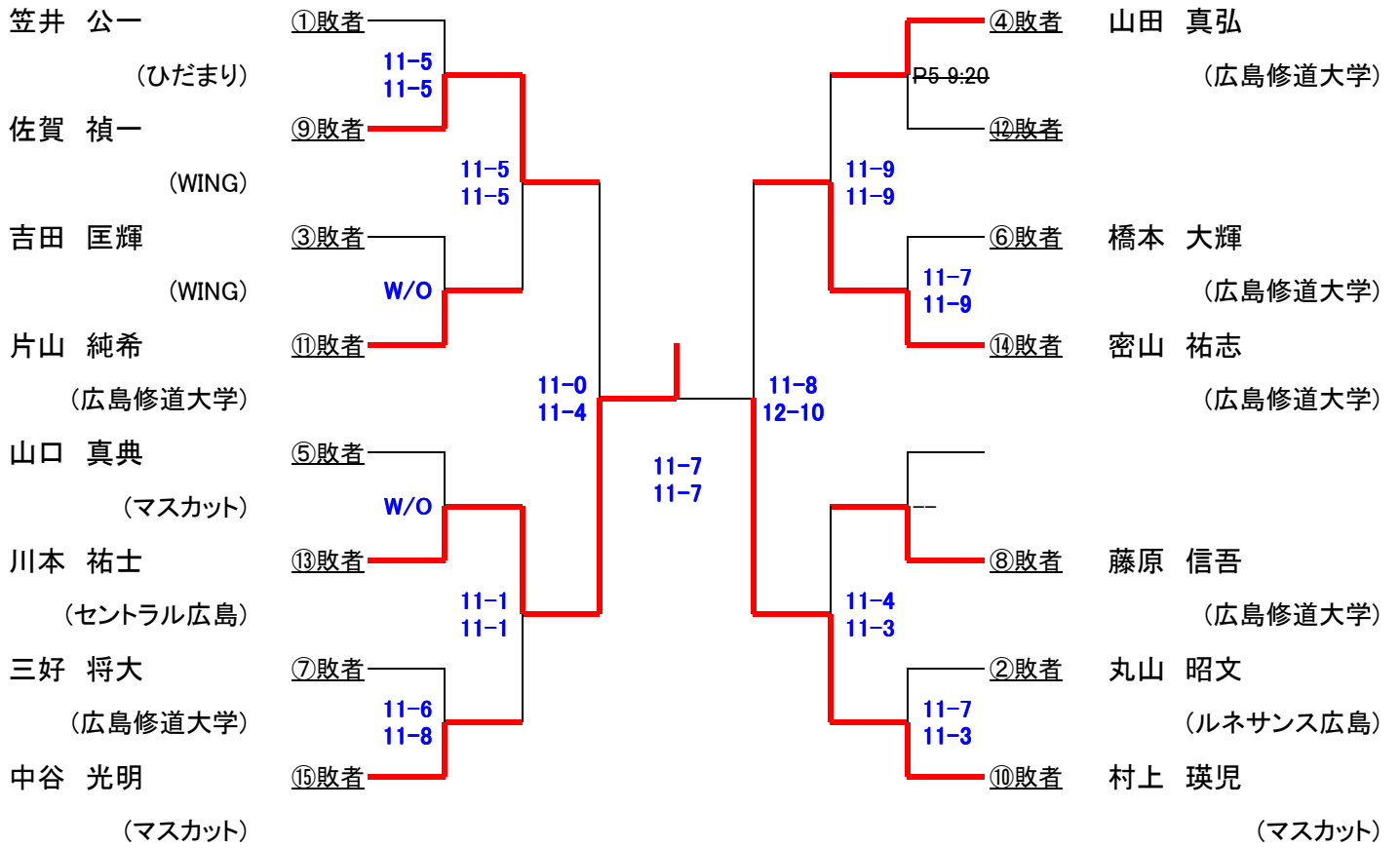
2012/02/10付発表のランキングで作成してあります

5Game



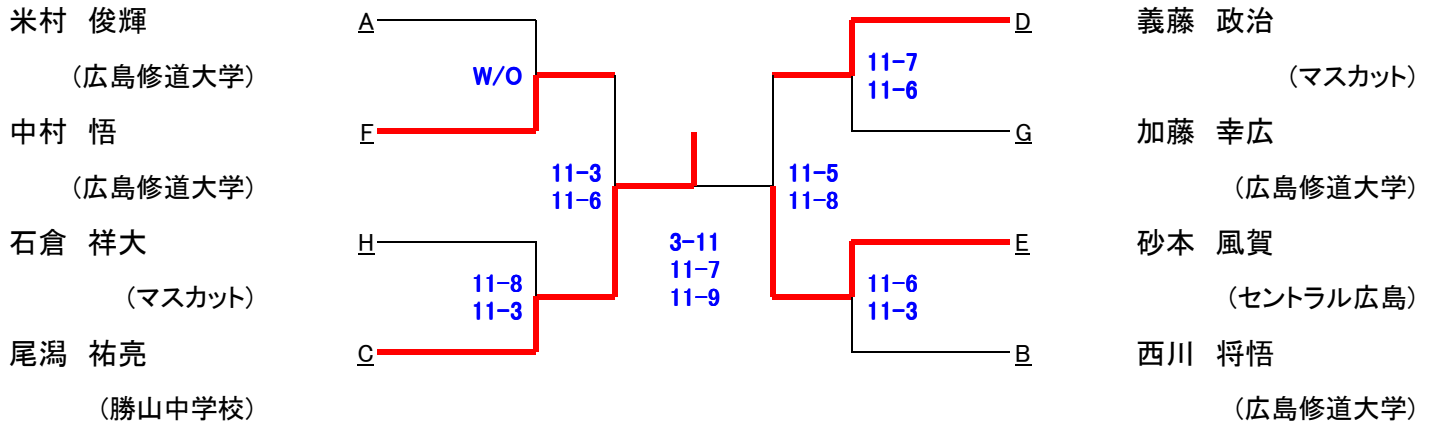
プレート(選手権男子 一回戦敗退者)

3Game



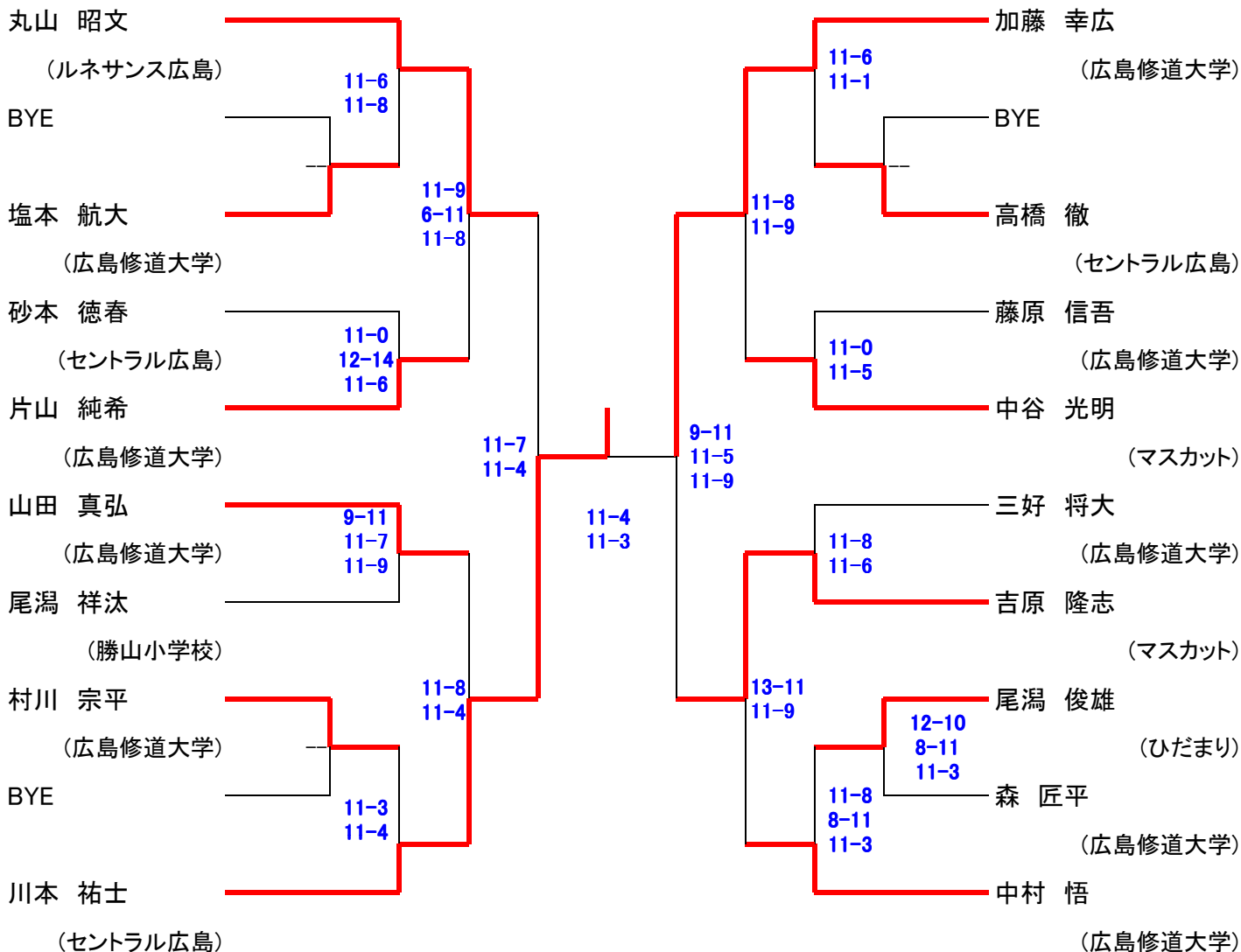
コンソレーション(選手権男子 二回戦敗退者)

3Game



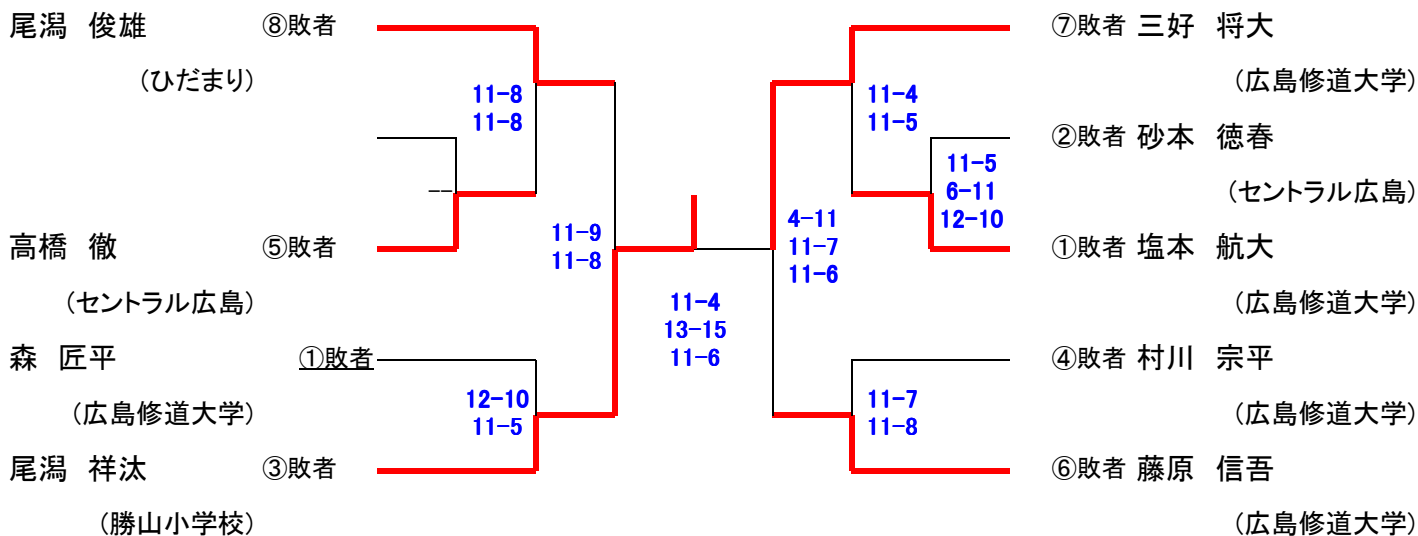
# フレンド男子 本戦トーナメント

3Game



# プレート戦

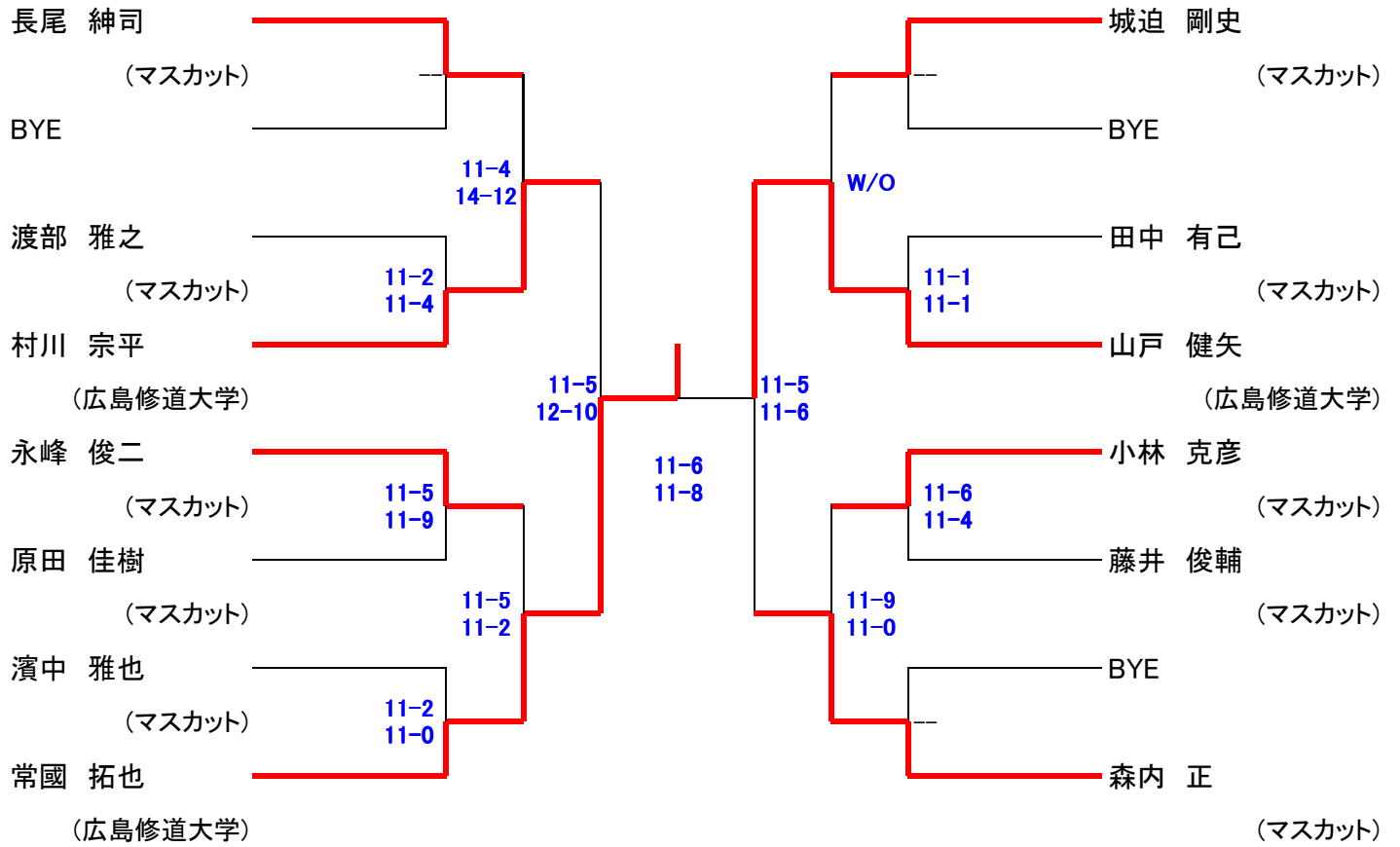
3Game



新人男子

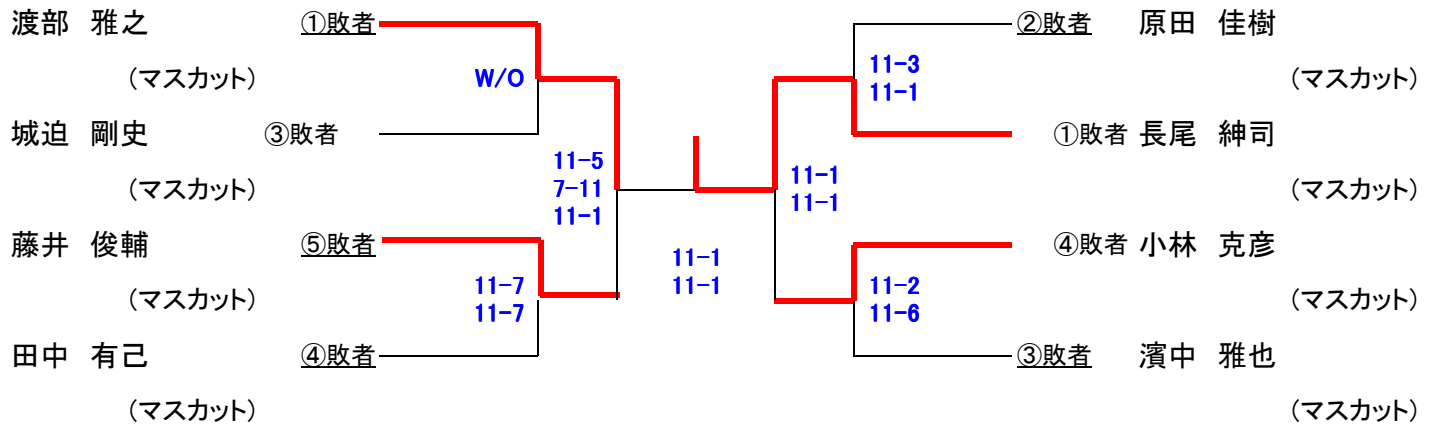
本戦トーナメント

3Game



プレート戦

3Game

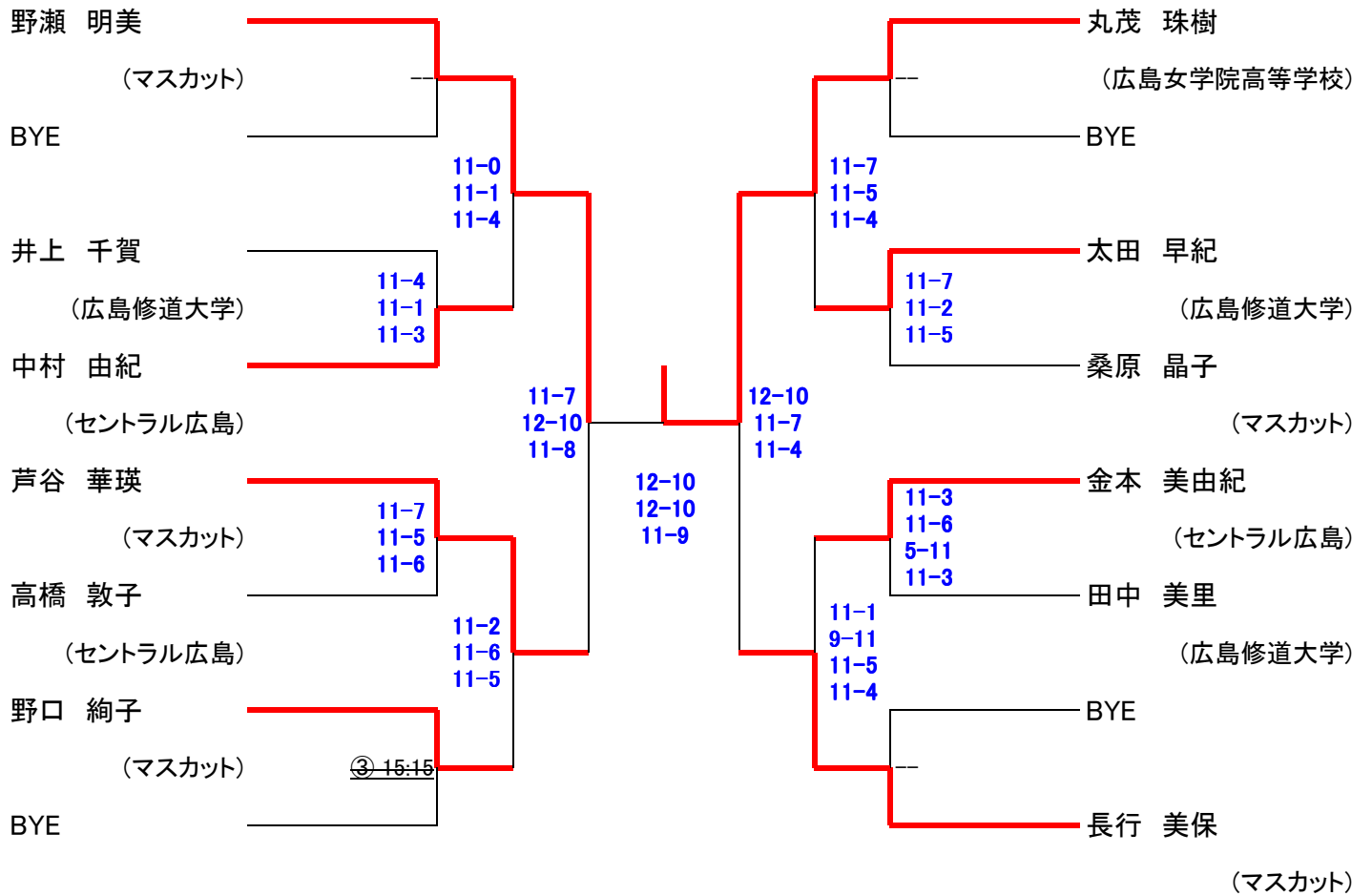


# 選手権女子

## 本戦トーナメント

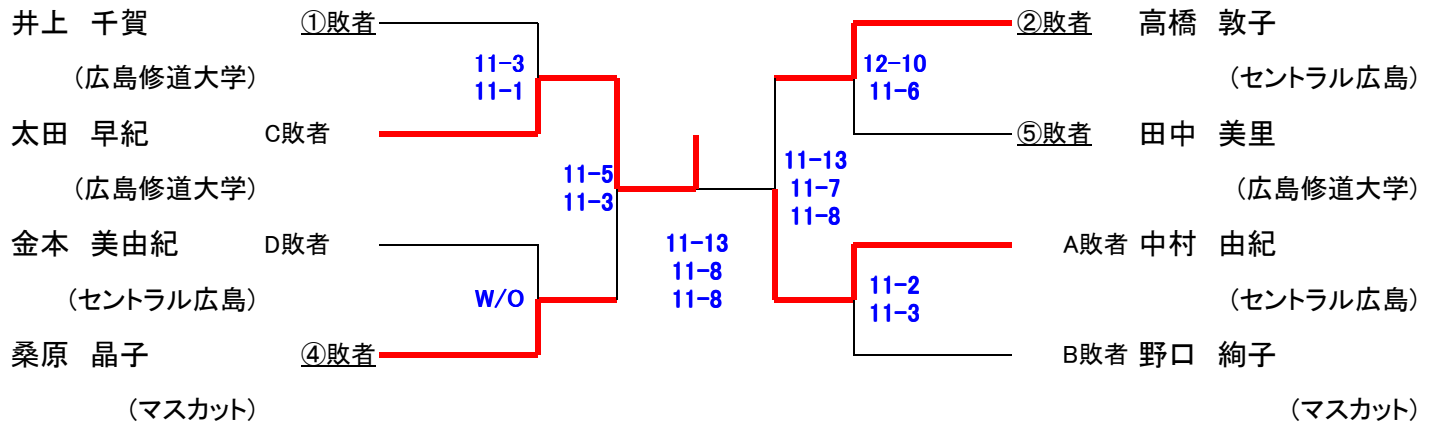
2012/02/10付発表のランキングで作成してあります

5Game



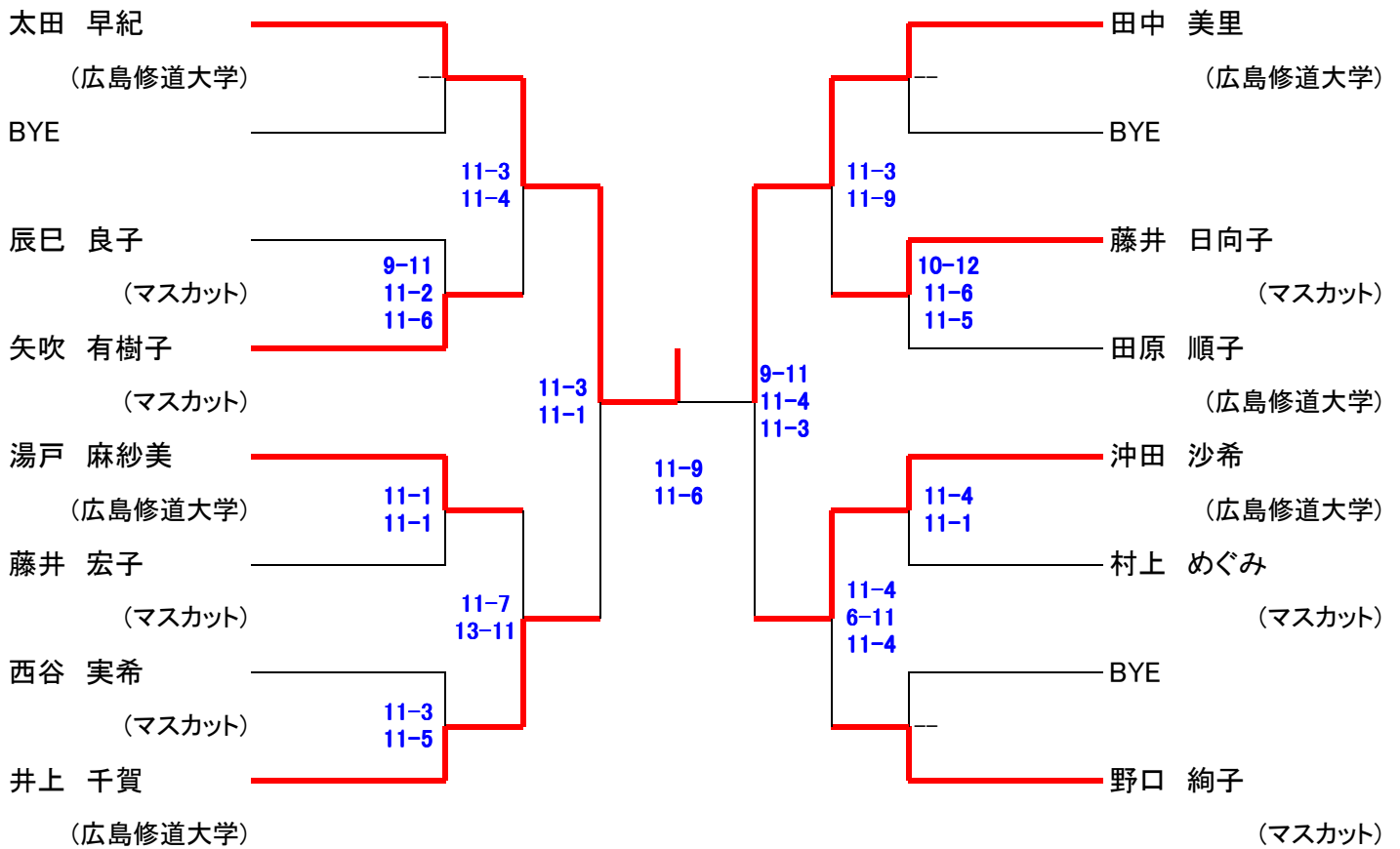
## プレート戦

3Game



## フレンド女子 本戦トーナメント

3Game



## プレート戦

3Game

