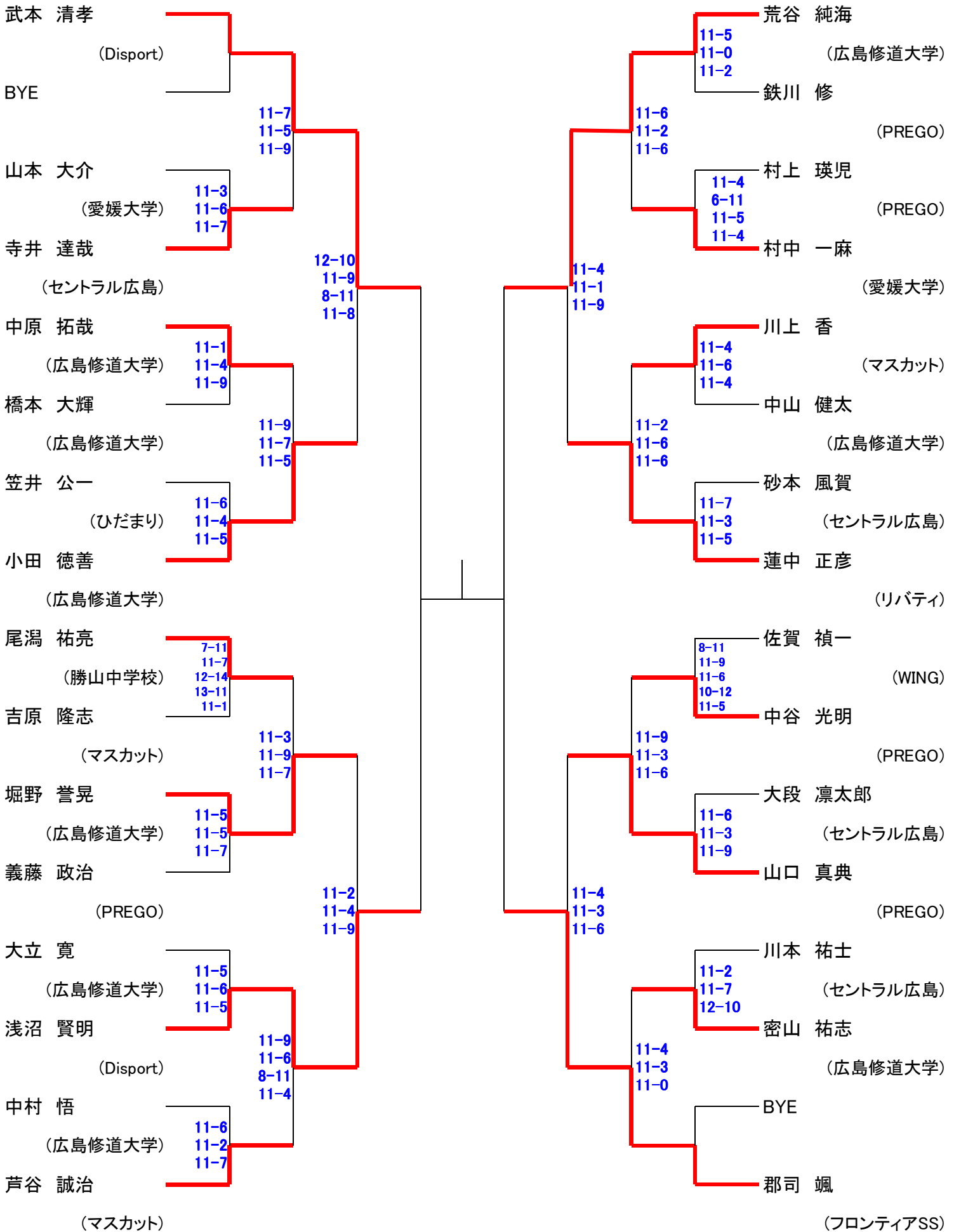


選手権男子

本戦トーナメント

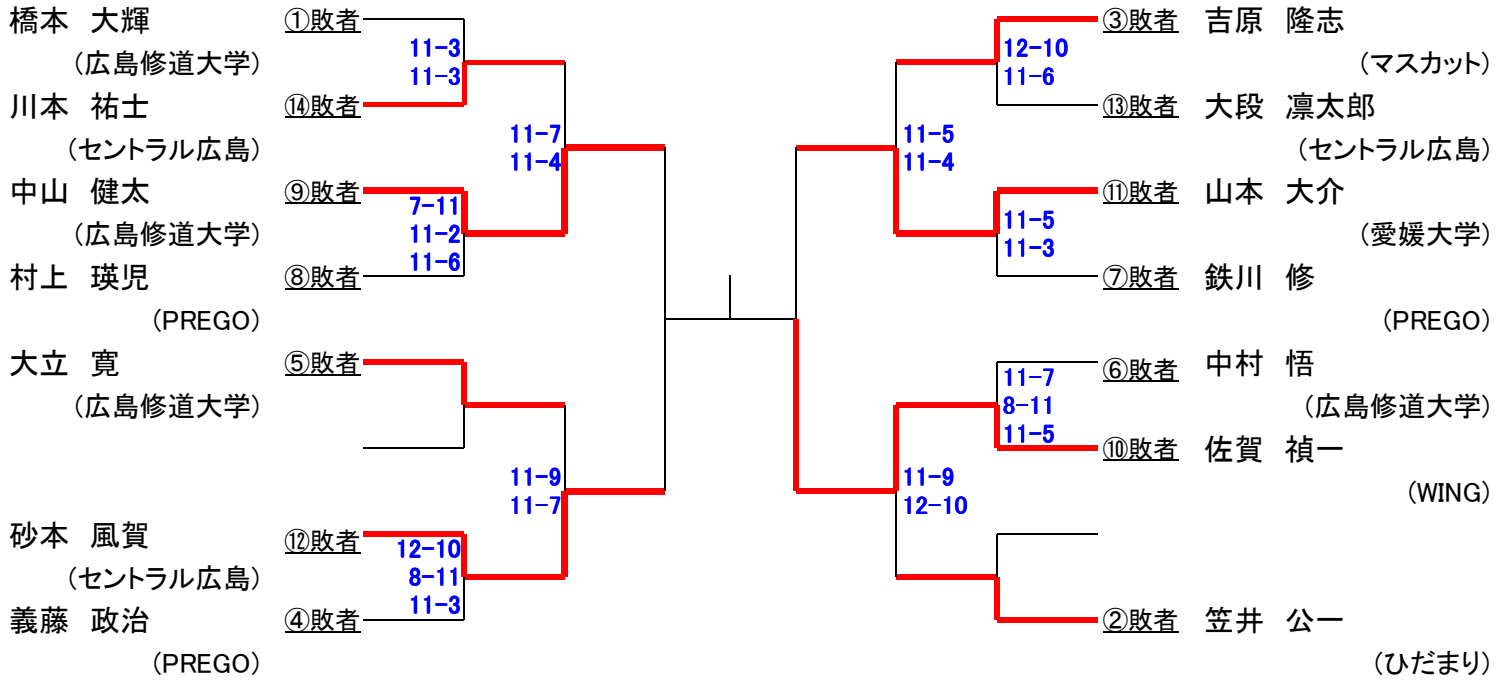
2011/02/10付発表のランキングで作成してあります

5Game



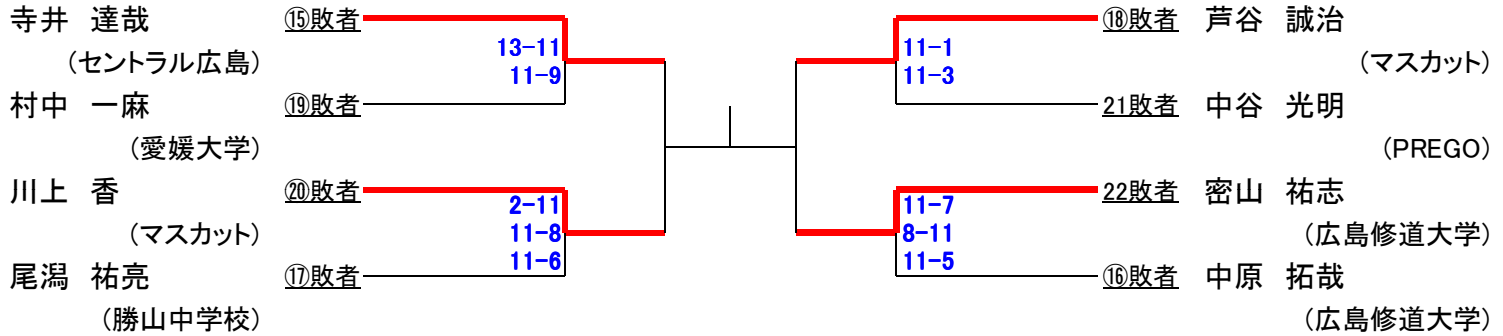
プレート(選手権男子 一回戦敗退者)

3Game



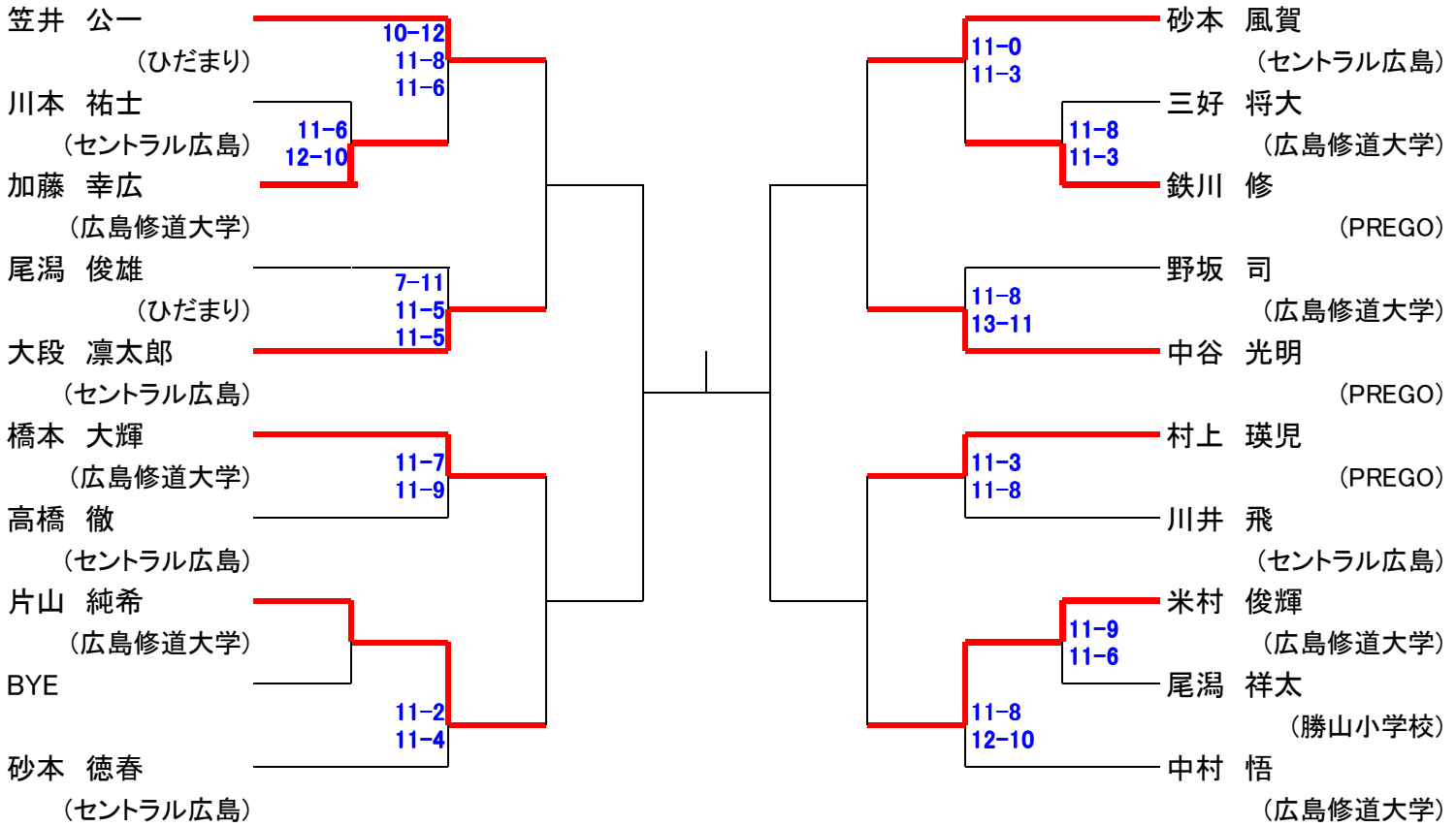
コンソレーション(選手権男子 二回戦敗退者)

3Game



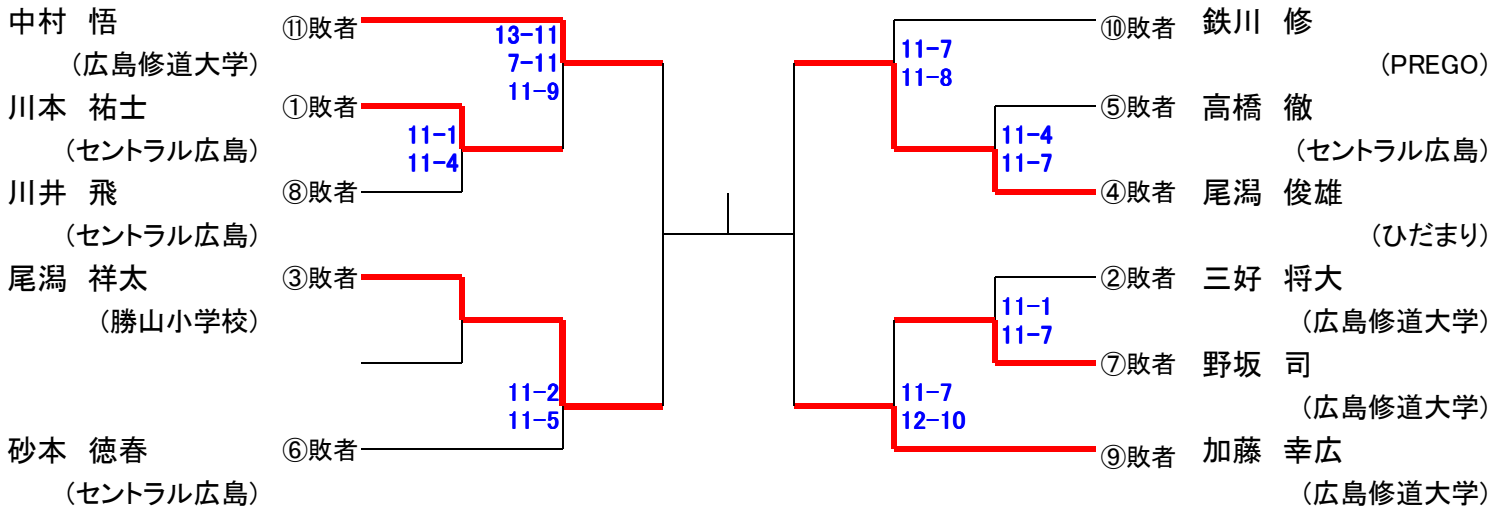
フレンド男子 本戦トーナメント

3Game



プレート戦

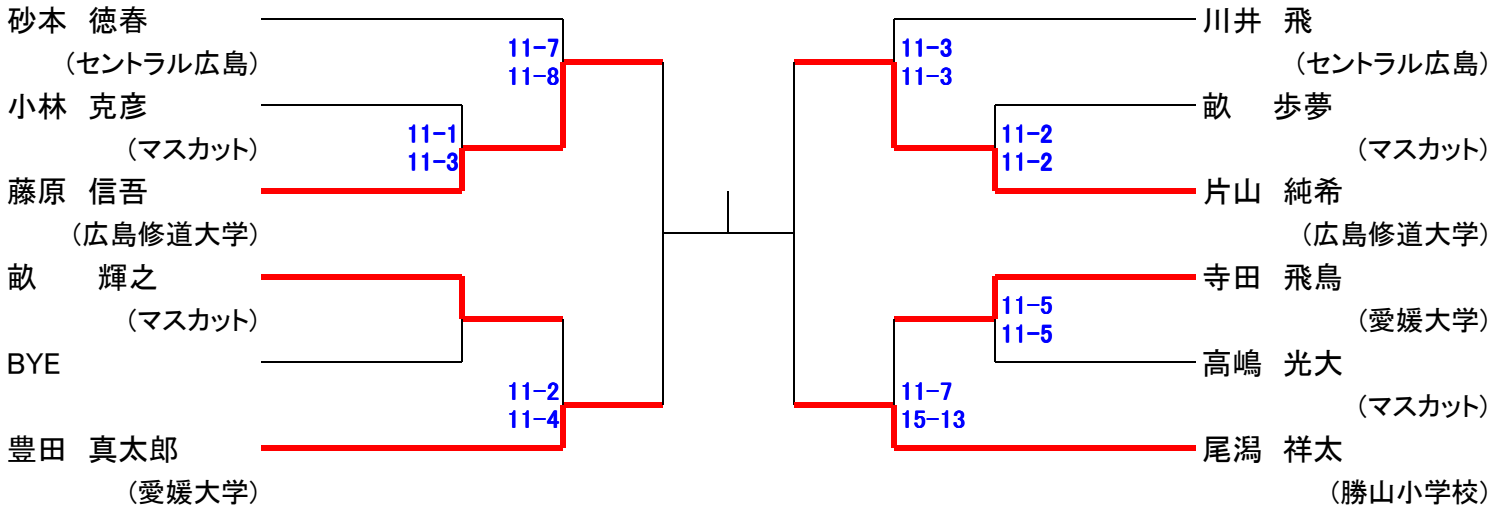
3Game



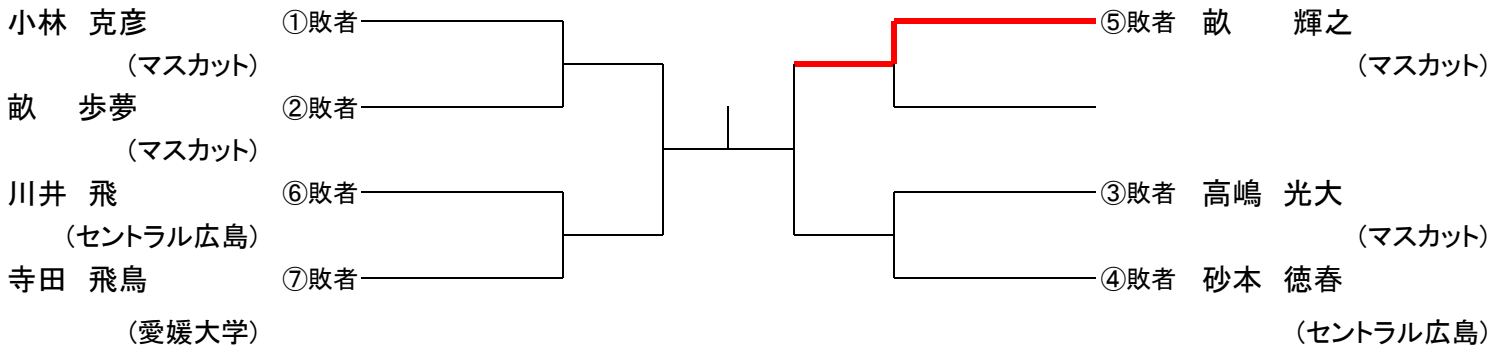
新人男子

本戦トーナメント

3Game



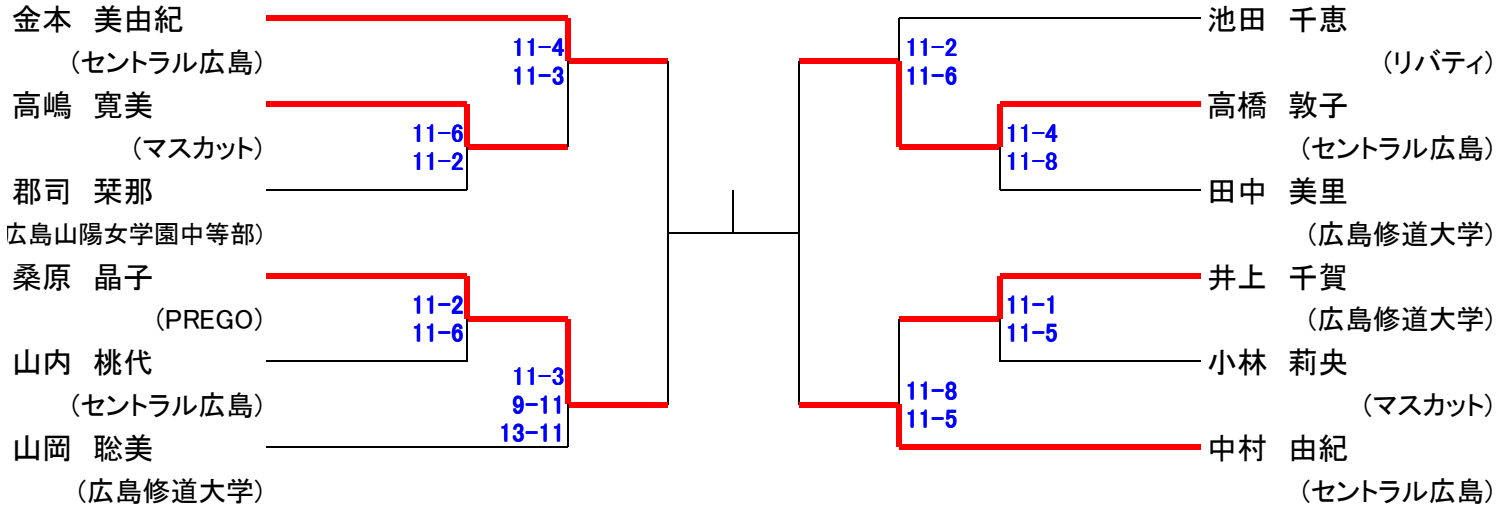
プレート戦



フレンド女子

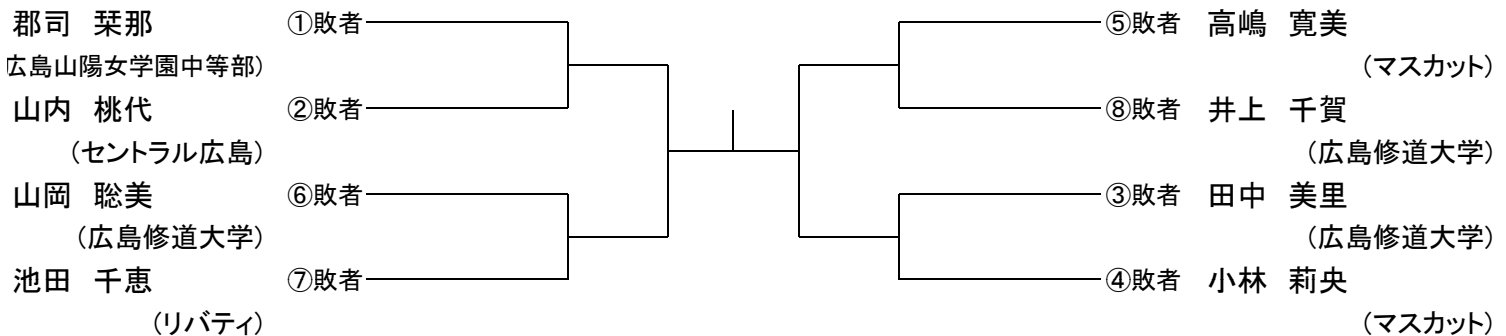
本戦トーナメント

3Game



プレート戦

3Game

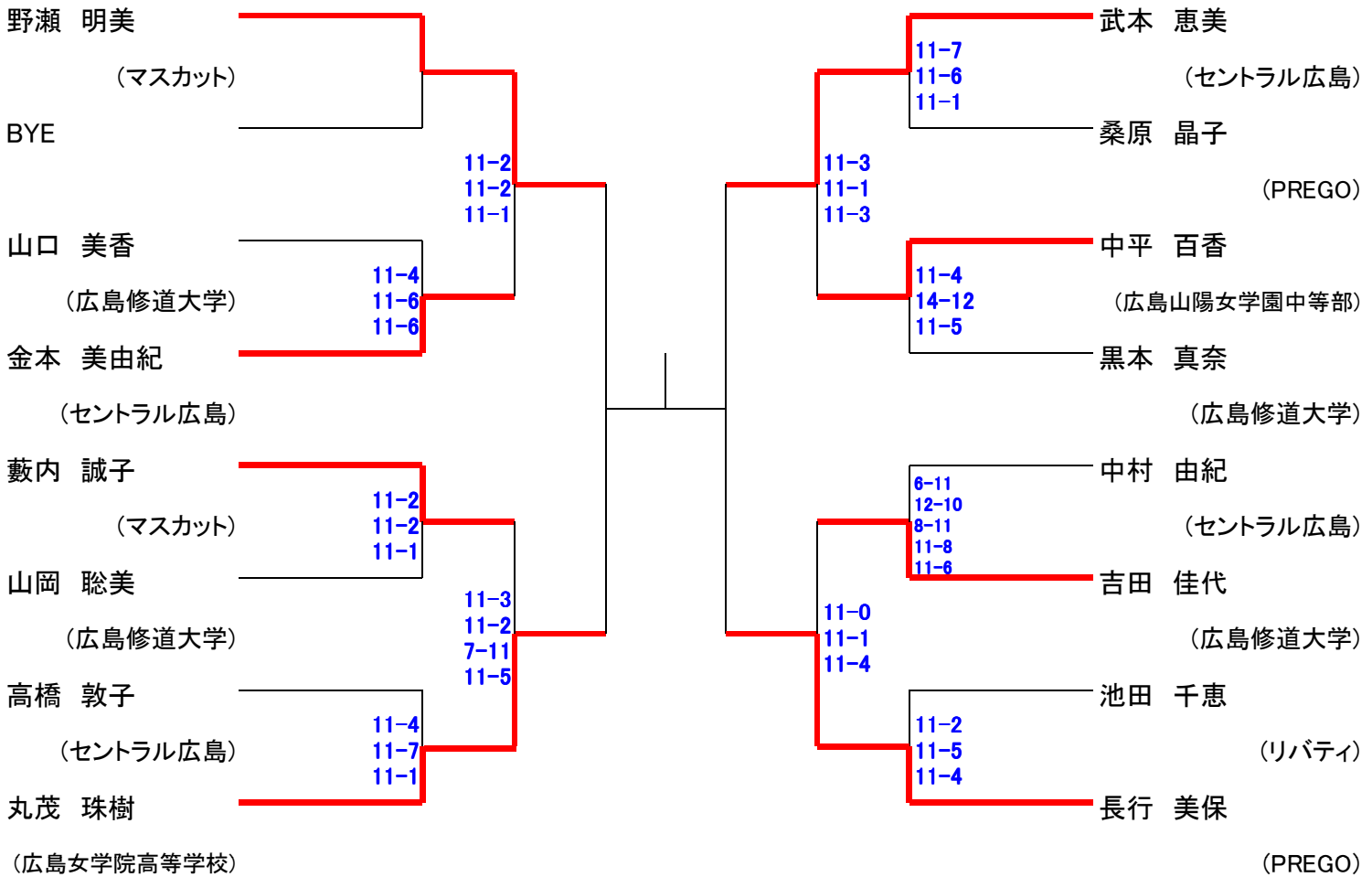


選手権女子

本戦トーナメント

2011/02/10付発表のランキングで作成してあります

5Game



プレート戦

3Game

